

**ISSN 2658-6223**

Министерство Российской Федерации  
по делам гражданской обороны, чрезвычайным ситуациям  
и ликвидации последствий стихийных бедствий

Управление в социальных  
и экономических системах  
(технические науки)

Строительные конструкции,  
здания и сооружения  
(технические науки)

Теплоснабжение, вентиляция,  
кондиционирование воздуха,  
газоснабжение и освещение  
(технические науки)

Водоснабжение, канализация,  
строительные системы  
охраны водных ресурсов  
(технические науки)

Строительные материалы  
и изделия  
(технические науки)

Экологическая безопасность  
строительства  
и городского хозяйства  
(технические науки)

Пожарная и промышленная  
безопасность  
(технические науки)

# **СОВРЕМЕННЫЕ ПРОБЛЕМЫ ГРАЖДАНСКОЙ ЗАЩИТЫ**

Журнал включен  
в «Перечень рецензируемых научных изданий,  
в которых должны быть опубликованы основные  
научные результаты диссертаций на соискание  
ученой степени кандидата наук,  
на соискание ученой степени доктора наук ВАК  
при Министерстве науки и высшего образования  
Российской Федерации»

**№ 1 (34), 2020**



Учредитель и издатель: Федеральное государственное бюджетное образовательное учреждение высшего образования «Ивановская пожарно-спасательная академия Государственной противопожарной службы Министерства Российской Федерации по делам гражданской обороны, чрезвычайным ситуациям и ликвидации последствий стихийных бедствий».

Территория распространения — Российская Федерация.

Журнал индексируется в Научной электронной библиотеке eLIBRARY.RU / РИНЦ (Россия).

Журнал включен в Перечень рецензируемых научных изданий, в которых должны быть опубликованы основные научные результаты диссертаций на соискание ученой степени кандидата наук, на соискание ученой степени доктора наук.

Перепечатка без разрешения редакции запрещена, ссылки на журнал при цитировании обязательны.

## РЕДАКЦИОННАЯ КОЛЛЕГИЯ

**Главный редактор:** *Малый Игорь Александрович*, кандидат технических наук, доцент  
Ивановская пожарно-спасательная академия ГПС МЧС России (Россия, г. Иваново)

**Заместители  
главного редактора:** *Шарабанова Ирина Юрьевна*, кандидат медицинских наук, доцент  
Ивановская пожарно-спасательная академия ГПС МЧС России (Россия, г. Иваново)  
*Федосов Сергей Викторович*, доктор технических наук, профессор, академик РААСН  
Ивановский государственный политехнический университет (Россия, г. Иваново)  
*Никифоров Александр Леонидович*, доктор технических наук, старший научный сотрудник  
Ивановская пожарно-спасательная академия ГПС МЧС России (Россия, г. Иваново)

## Члены редколлегии:

*Акулова Марина Владимировна* – д-р техн. наук, профессор, Советник РААСН, заведующий кафедрой строительного материаловедения, специальных технологий и технологических комплексов ФГБОУ ВО «Ивановский государственный политехнический университет» (Россия, г. Иваново)

*Алексеев Михаил Иванович* – д-р техн. наук, профессор, академик РААСН, профессор кафедры водопользования и экологии ФГБОУ ВО «Санкт-Петербургский государственный архитектурно-строительный университет» (Россия, г. Санкт-Петербург)

*Барбин Николай Михайлович* – д-р техн. наук, проф., старший научный сотрудник научно-исследовательского отдела ФГБОУ ВО «Уральский институт ГПС МЧС России» (Россия, г. Екатеринбург)

*Бубнов Андрей Германович* – д-р хим. наук, доцент, профессор кафедры эксплуатации пожарной техники, средств связи и малой механизации (в составе УНК «Пожаротушение») ФГБОУ ВО Ивановская пожарно-спасательная академия ГПС МЧС России (Россия, г. Иваново)

*Бутман Михаил Федорович* – д-р физ.-мат. наук, проф., Ивановский государственный химико-технологический университет (Россия, г. Иваново)

*Бутузов Станислав Юрьевич* – д-р техн. наук, профессор, профессор кафедры информационных технологий (в составе учебно-научного комплекса автоматизированных систем и информационных технологий) ФГБОУ ВО «Академия ГПС МЧС России» (Россия, г. Москва)

*Ерофеев Владимир Трофимович* – д-р техн. наук, профессор, академик РААСН, заведующий кафедрой «Строительные материалы и технологии» ФГБОУ ВО «Мордовский государственный университет им. Н.П. Огарева» (Россия, Республика Мордовия, г. Саранск)

*Ефремов Александр Михайлович* – д-р хим. наук, профессор, профессор кафедры «Технология приборов и материалов электронной техники» ФГБОУ ВО «Ивановский государственный химико-технологический университет» (Россия, г. Иваново)

*Камлюк Андрей Николаевич* – канд. физ.-мат. наук, доц., Университет гражданской защиты Министерства по чрезвычайным ситуациям Республики Беларусь (Республика Беларусь, г. Минск)

*Ковтун Вадим Анатольевич* – д-р техн. наук, проф., Гомельский инженерный институт МЧС Республики Беларусь (Республика Беларусь, г. Гомель)

*Колобов Михаил Юрьевич* – д-р техн. наук, профессор, заведующий кафедрой механики и компьютерной графики ФГБОУ ВО «Ивановский государственный химико-технологический университет» (Россия, г. Иваново)

*Королева Светлана Валерьевна* – д-р мед. наук, доцент, профессор кафедры основ гражданской обороны и управления в ЧС ФГБОУ ВО Ивановская пожарно-спасательная академия ГПС МЧС России (Россия, г. Иваново)

*Лопанов Александр Николаевич* – д-р техн. наук, проф., Белгородский государственный технологический университет (Россия, г. Белгород)

*Назарычев Александр Николаевич* – д-р техн. наук, профессор, ректор ФГАО ДПО «Петербургский энергетический институт повышения квалификации» Министерства энергетики РФ (Россия, г. Санкт-Петербург)

*Потемкина Ольга Владимировна* – канд. хим. наук, доцент, помощник начальника ФГБОУ ВО Ивановская пожарно-спасательная академия ГПС МЧС России (Россия, г. Иваново)

*Присадков Владимир Иванович* – д-р техн. наук, профессор, главный научный сотрудник ФГБУ ВНИИПО МЧС России (Россия, г. Балашиха)

*Румянцова Варвара Евгеньевна* – д-р техн. наук, профессор, Советник РААСН, директор института информационных технологий, естественных и гуманитарных наук ФГБОУ ВО «Ивановский государственный политехнический университет» (Россия, г. Иваново)

*Сырбу Светлана Александровна* – д-р хим. наук, профессор, первый проректор – проректор по научной работе и международным отношениям, заведующий кафедрой неорганической и аналитической химии ФГБОУ ВО «Ивановский государственный университет» (Россия, г. Иваново)

*Телчченко Валерий Иванович* – д-р техн. наук, профессор, заслуженный деятель науки Российской Федерации, академик РААСН, президент Национального исследовательского университета «Московский государственный строительный университет» (Россия, г. Москва)

*Федосеев Вадим Николаевич* – д-р техн. наук, профессор, заведующий кафедрой организации производства и городского хозяйства ФГБОУ ВО «Ивановский государственный политехнический университет» (Россия, г. Иваново)

*Хафизов Ильдар Фанильевич* – д-р техн. наук, доцент, профессор кафедры пожарной и промышленной безопасности ФГБОУ ВО «Уфимский государственный нефтяной технический университет» (Россия, г. Уфа)

*Циркина Ольга Германовна* – д-р техн. наук, доцент, профессор кафедры пожарной безопасности объектов защиты (в составе УНК «Государственный надзор») ФГБОУ ВО Ивановская пожарно-спасательная академия ГПС МЧС России (Россия, г. Иваново)

*Шарнина Любовь Викторовна* – д-р техн. наук, профессор кафедры химических технологий волокнистых и красящих веществ ФГБОУ ВО «Ивановский государственный химико-технологический университет» (Россия, г. Иваново)

*Шевцов Сергей Александрович* – д-р техн. наук, профессор кафедры пожарной безопасности объектов защиты Воронежского института – филиала ФГБОУ ВО Ивановская пожарно-спасательная академия ГПС МЧС России (Россия, г. Воронеж)

Технический редактор: *Шмелева Юлия Владимировна*

Подписной индекс в объединенном каталоге «Пресса России» – 94015.

Подписано в печать 19.03.2020 г. Усл. печ. л. 11,8. Тираж 100 экз. Заказ №74.

Свидетельство о регистрации СМИ ПИ № ФС77-73129 от 22.06.2018

(Журнал зарегистрирован Федеральной службой по надзору в сфере связи, информационных технологий и массовых коммуникаций)

Адрес редакции (издателя): 153040, г. Иваново, проспект Строителей, д. 33.

Тел.: (4932) 34-38-18; e-mail: journal@edufire37.ru

---

## СОДЕРЖАНИЕ / CONTENTS

### УПРАВЛЕНИЕ В СОЦИАЛЬНЫХ И ЭКОНОМИЧЕСКИХ СИСТЕМАХ (ТЕХНИЧЕСКИЕ НАУКИ) MANAGEMENT IN SOCIAL AND ECONOMIC SYSTEMS (TECHNICAL)

**Мусайбеков А. Г., Хабибулин Р. Ш., Ухатов В. В.** Анализ результатов поиска и сходимости прецедентов в системе поддержки управления ликвидации пожаров и чрезвычайных ситуаций ..... 4  
**Musaibekov A. G., Khabibulin R. Sh., Uhatov V. V.** Analysis of search results and convergence of precedents in the fire and emergency management support system ..... 4

**Петров А. Н.** Стохастическая модель для прогнозирования резерва средств на тушение лесных пожаров ..... 16  
**Petrov A. N.** Stochastic model for forecasting the reserve of forests for extinguishing forest fires ..... 16

### ПОЖАРНАЯ И ПРОМЫШЛЕННАЯ БЕЗОПАСНОСТЬ (ТЕХНИЧЕСКИЕ НАУКИ) FIRE AND INDUSTRIAL SAFETY (TECHNICAL)

**Есина М. Г., Хонгорова О. В.** Вероятностно-статистический анализ пожаров в Российской Федерации ..... 24  
**Esina M. G., Khongorova O. V.** Probabilistic and statistical analysis of fires in the Russian Federation ..... 24

**Киселев В. В., Зарубин В. П.** Повышение надежности трансмиссий пожарных автомобилей за счет улучшения триботехнических свойств смазочных материалов ..... 31  
**Kiselev V. V., Zarubin V. P.** Increasing the reliability of transmissions of fire vehicles through improvement of the tribotechnical properties of lubricants ..... 31

**Мочалов А. М.** Методика снижения пожарной опасности пенополистирольных плит ..... 38  
**Mochalov A. M.** Method for reducing fire hazard of polystyrene foam boards ..... 38

**Предеин А. Н.** О проблеме коррозии баков для хранения пенообразователя в пожарных автоцистернах ..... 43  
**Predein A. N.** On the problem of corrosion of tanks for storing a foaming agent in fire tankers ..... 43

**Присадков В. И., Мушлакова С. В., Фадеев В. Е.** К вопросу обеспечения пожарной безопасности торгово-развлекательных центров ..... 49  
**Prisadkov V. I., Muslakova S. V., Fadeev V. E.** With regard to shopping malls fire safety ..... 49

**Сайкин М. С., Топоров А. В., Топорова Е. А.** Разработка конструкций магнитожидкостных герметизаторов насосов пожарной техники и оценка их работоспособность ..... 60  
**Saykin M. S., Toporov A. V., Toporova E. A.** Development of the magnetic fluid seals for fire equipment pumps and evaluation of their performance ..... 60

**Семенов А. Д., Малый И. А., Харламов Р. И., Бочкарев А. Н.** Тренажер подготовки спасателей для проведения аварийно-спасательных работ при дорожно-транспортных происшествиях ..... 68  
**Semenov A. D., Maly I. A., Kharlamov R. I., Bochkarev A. N.** Simulator for training rescuers for emergency rescue operations in road accidents ..... 68

**Спиридонова В. Г., Никифоров А. Л., Циркина О. Г., Ульева С. Н.** Применение разработанных экспресс-методик оценки огнезащитных свойств текстильных материалов ..... 77  
**Spiridonova V. G., Nikiforov A. L., Tsirkina O. G., Ulieva S. N.** Application of the developed express methods for evaluating the fire-resistant properties of textile materials ..... 77

**Таратанов Н. А., Карасев Е. В., Бирюкова И. А.** Оценка эффективности деятельности сотрудников и работников судебно-экспертного учреждения ..... 84  
**Taratanov N. A., Karasev E. V., Biryukova I. A.** The estimation of efficiency of activity of employees and workers forensic unit ..... 84

---

**УПРАВЛЕНИЕ В СОЦИАЛЬНЫХ  
И ЭКОНОМИЧЕСКИХ СИСТЕМАХ (технические науки)  
MANAGEMENT IN SOCIAL AND ECONOMIC SYSTEMS (TECHNICAL)**

УДК 004.8

**АНАЛИЗ РЕЗУЛЬТАТОВ ПОИСКА И СХОДИМОСТИ ПРЕЦЕДЕНТОВ  
В СИСТЕМЕ ПОДДЕРЖКИ УПРАВЛЕНИЯ ЛИКВИДАЦИИ ПОЖАРОВ  
И ЧРЕЗВЫЧАЙНЫХ СИТУАЦИЙ**

**А. Г. МУСАЙБЕКОВ, Р. Ш. ХАБИБУЛИН, В. В. УХАТОВ**  
ФГБОУ ВО Академия ГПС МЧС России,  
Российская Федерация, г. Москва  
E-mail: lettermus@mail.ru, kh-r@yandex.ru, shacolikeaboss@mail.ru

В рамках проводимого исследования рассмотрено применение базы данных прецедентов на основе фреймовой модели для поддержки управления пожарной безопасностью нефтеперерабатывающих заводов.

Разработан алгоритм нахождения и адаптации ближайшего прецедента из базы данных прецедентов по методу «ближайшего соседа». На основе разработанного алгоритма создано специальное программное обеспечение системы поддержки управления на языке высокого уровня Delphi. Проведён анализ мер близости для измерения расстояния между прецедентами. На практическом примере показана возможность поиска прецедентов. Проведен сравнительный анализ 50 фреймов, каждый из которых характеризуется пятью параметрами. Так же был проведен пошаговый тест на сходимость прецедентов из базы прецедентов.

Результаты работы могут использоваться лицом принимающим решение (ЛПР) при обеспечении пожарной безопасности объектов защиты.

**Ключевые слова:** база знаний; база данных прецедентов; система поддержки принятия решений; нефтеперерабатывающий завод; метод «ближайшего соседа».

**ANALYSIS OF SEARCH RESULTS AND CONVERGENCE OF PRECEDENTS  
IN THE FIRE AND EMERGENCY MANAGEMENT SUPPORT SYSTEM**

**A. G. MUSAIBEKOV, R. SH. KHABIBULIN, V. V. UHATOV**  
Federal State Educational Institution of Higher Education Academy of the State Fire Service  
of the Ministry of Emergencies of Russia,  
Russian Federation, Moscow  
E-mail: lettermus@mail.ru, kh-r@yandex.ru, shacolikeaboss@mail.ru

As part of the study, the use of a database of precedents based on the frame model for managing the fire safety of oil refineries was considered.

An algorithm has been developed for finding and adapting the closest use case from the use case database using the «nearest neighbor» method. Based on the developed algorithm, special software has been created in the high-level language Delphi. The analysis of proximity measures to measure the distance between precedents. A practical example shows the ability to search for use cases from the use case database. A comparative analysis of fifty frames was carried out, each of which is characterized by five parameters. A step-by-step test for the convergence of use cases from the use case database was also conducted.

The results of the work can be used by the decision maker (DM) to ensure the fire safety of the objects to be protected.

**Key words:** knowledge base; precedent database; decision support system; oil refinery; «nearest neighbor» method; Euclidean modeling.



**Введение**

Для реализации комплексного управления безопасностью сложных систем и объектов необходимо интегрировать технологии систем поддержки принятия решений (СППР) и современные информационные технологии. Данная проблема отчасти освещена в фундаментальных исследованиях, которые освещают подходы к моделированию систем принятия решений по управлению безопасностью сложных систем (В.Н. Бурков, Д.А. Новиков [1], Д.В. Тупиков [2], А.В. Минаев, Н.Г. Топольский, [3], Е.А. Мешалкин, А.П. Абрамов, В.Т. Олейников [4] и др).

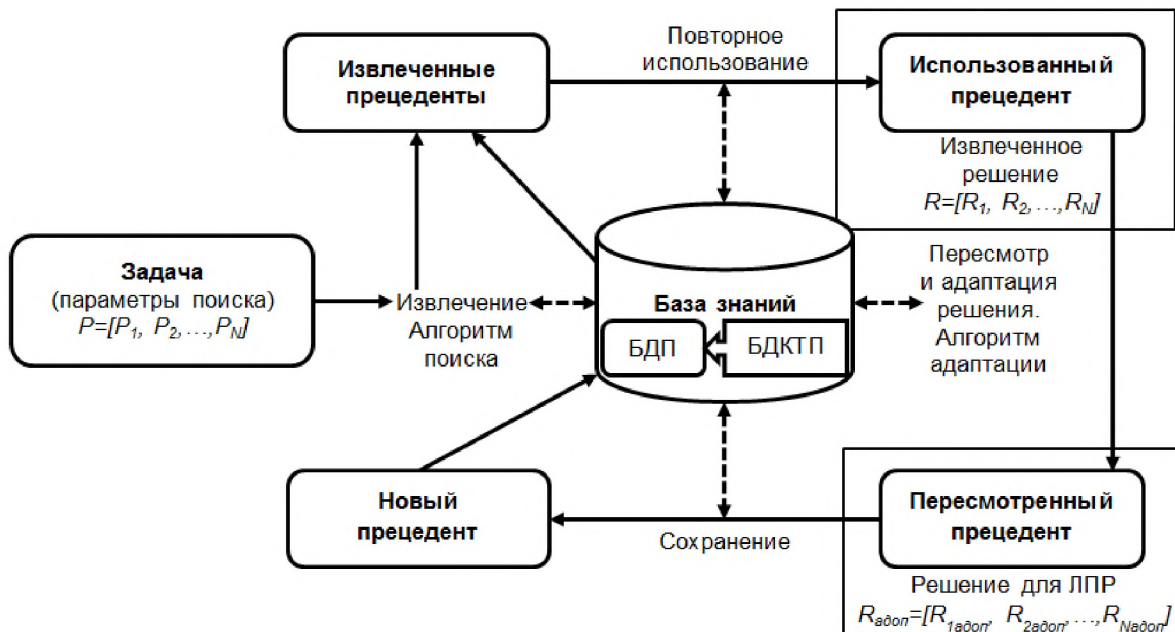
Целью обработки разработанной базы данных по прецедентам является определение необходимой информации для поддержки принятия решений по всем множествам полученных ранее случаев возникновения пожаров на нефтеперерабатывающем заводе (НПЗ) и определение показателей, которые могут быть использованы для принятия управленческих решений по:

- локализации пожаров;
- принятию мер по ликвидации аварийных ситуаций;
- задействованию автоматических систем пожаротушения, имеющиеся, на объекте защиты ручных стационарных и передвижных средств.

Для проверки эффективности разработанного специального программного обеспечения, проведен анализ базы данных прецедентов на примере 50-и фреймов, каждый из которых характеризуется 5-ю wybranными параметрами, имеющими численное значение [5].

**1. Описание базы данных прецедентов**

База данных прецедентов представляет собой хранилище статистических данных и является частью базы знаний СППР. База знаний строится на основе метода прецедентов [6]. Обобщенная схема структуры метода прецедентов с учетом предметной области приведена на рис. 1.



**Рис. 1.** Обобщенная структура метода прецедентов

Применение метода прецедентов для поиска информации из базы знаний, можно условно разделить на следующие этапы:

- 1) Задача поиска подобной информации о поставленной задаче формулируется в виде массива  $P = [P_1, P_2, \dots, P_N]$ ;
- 2) Сопоставление новой информации с прецедентами, хранящихся в базе данных прецедентов (БДП), которая сформирована из

базы данных карточек тушения пожара (БДКТП), для выявления аналогичных случаев;

- 3) В наиболее близком к текущей проблеме извлеченном прецеденте, формируются показатели решения  $R = [R_1, R_2, \dots, R_N]$ ;

- 4) Адаптация выбранного решения к текущей проблеме представляется в виде массива  $R_{одоб} = [R_{1одоб}, R_{2одоб}, \dots, R_{Nодоб}]$ ;

5) Проверка на корректность полученного адаптированного решения;

6) Сохранение информации о новом прецеденте в базе прецедентов.

Следующим этапом разработки базы знаний является создание информационной модели описания прецедентов в виде фрейм-модели (рис. 2).

Таким образом, сформированная база знаний, основанная на прецедентах, представляет собой, собранный массив данных, в котором содержится следующая информация: дан-

ные об организации (объект защиты НПЗ); все пожары и виды чрезвычайных ситуаций (ЧС), происходившие на НПЗ; информация об общей площади по каждому пожару на НПЗ; количество задействованного личного состава на этих пожарах; количество пожарных автомобилей, задействованных на различных пожарах и ЧС; информация позволяющая руководителю тушения пожара (РТП) организовать действия подразделений пожарной охраны по спасанию людей и тушению пожара (табл. 1).

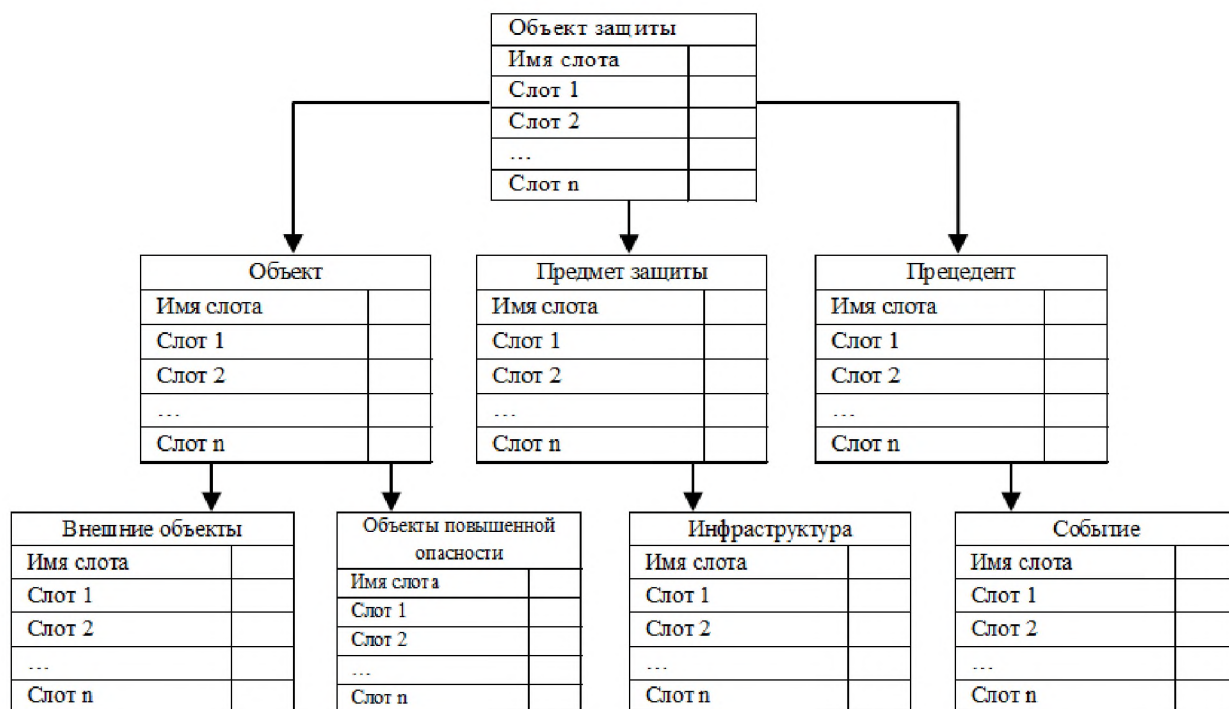


Рис. 2. Информационная модель описания базы прецедентов [7]

Таблица 1. Выборка групп параметров

Номер фрейма	P1	P2	P3	P4	P5
	Кол-во вещества на объекте защиты, т	Площадь пожара, м <sup>2</sup>	Площадь объекта защиты, м <sup>2</sup>	Время свободного развития пожара, мин	Количество пострадавших на объекте
фрейм №1	11,125	10	672	11	1
фрейм №2	8,826	75	360	11	3
фрейм №3	7,065	15	225	13	0
фрейм №4	15,421	476	840	23	2
фрейм №5	23,551	100	1300	16	0
фрейм №6	10,200	20	580	12	0
фрейм №7	25,146	690	1650	18	0
фрейм №8	12,125	110	650	19	0
фрейм №9	9,789	68	500	9	3
фрейм №10	18,192	25	1000	10	1
фрейм №11	126,178	1230	4400	22	1

Номер фрейма	P1	P2	P3	P4	P5
	Кол-во вещества на объекте защиты, т	Площадь пожара, м <sup>2</sup>	Площадь объекта защиты, м <sup>2</sup>	Время свободного развития пожара, мин	Количество пострадавших на объекте
фрейм №12	74,623	740	3200	11	2
фрейм №13	8,601	204	400	8	4
фрейм №14	7,728	83	415	9	1
фрейм №15	30,314	13	980	9	0
фрейм №16	55,102	2500	5515	21	2
фрейм №17	101,258	547	2000	18	0
фрейм №18	32,300	252	880	21	1
фрейм №19	9,887	96	500	15	1
фрейм №20	3,451	55	550	11	2
фрейм №21	98,035	3583	6840	19	3
фрейм №22	38,112	810	2030	8	5
фрейм №23	61,649	340	1500	7	1
фрейм №24	2,408	90	270	10	0
фрейм №25	3,583	11	110	11	2
фрейм №26	67,700	2970	3700	19	2
фрейм №27	108,507	935	2000	17	2
фрейм №28	24,101	440	950	13	1
фрейм №29	6,566	58	300	11	0
фрейм №30	9,230	38	420	16	3
фрейм №31	1,850	47	120	7	2
фрейм №32	9,846	76	648	8	2
фрейм №33	30,519	150	1050	10	1
фрейм №34	29,394	98	815	11	2
фрейм №35	66,231	2880	5200	17	4
фрейм №36	93,584	1670	4060	20	5
фрейм №37	224,943	130	1720	9	2
фрейм №38	27,403	329	1000	23	3
фрейм №39	6,062	60	245	9	1
фрейм №40	7,704	31	238	11	0
фрейм №41	180,143	520	3408	19	1
фрейм №42	5,531	36	238	8	2
фрейм №43	5,298	40	300	8	1
фрейм №44	4,087	88	420	9	3
фрейм №45	23,108	175	840	15	1
фрейм №46	2,734	9	110	11	1
фрейм №47	9,300	22	502	11	2
фрейм №48	4,497	86	518	21	0
фрейм №49	2,560	55	225	16	1
фрейм №50	35,318	36	1356	14	1

## 2. Кластерный анализ

Для «интеллектуальной» обработки данных при поиске прецедентов, будем использовать кластерный анализ. Кластерный анализ – это группа методов, предназначенная для разделения исходных данных на однотипные группы данных, чтобы элементы, входящие в одну группу были максимально «схожи», и соответственно элементы другой группы должны максимально отличаться от другой группы элементов [8]. Методов кластерного

анализа достаточно много, и далее будет описана их классификация (табл. 2).

Существуют различные способы измерения расстояния или определения меры близости между объектами. Перечислим основные методы кластеризации:

- Межгрупповая связь (Between-groups linkage);
- Внутригрупповая связь (Within-groups linkage);
- Ближайший сосед (Nearest neighbor);



- Самый дальний сосед (Furthest neighbor);
- Центроидная кластеризация (Centroid clustering);
- Медианная кластеризация (Median clustering);
- Метод Варда (Уорда) (Ward's method).

Использование метода ближайшего соседа обеспечивает меньшую разницу расстояния между двумя объектами при введении в анализ нового объекта, поэтому для дальнейшего сравнения и анализа рассмотрим только его.

Таблица 2. Меры близости между объектами (меры подобия)

№	Показатели	Формулы	Описание
1	Евклидово расстояние	$P(x, y) = \sqrt{\sum_{i=1}^n (x_i - y_i)^2}$	Евклидово расстояние – это наименьшее расстояние между $x$ и $y$ . В двух- или трёх-мерном случае – это прямая, соединяющая данные точки.
2	Обобщенное степенное расстояние Минковского	$P(x, y) = \left( \sum_{i=1}^n  x_i - y_i ^p \right)^{1/p}$	Расстояние Минковского (Minkowski) – равно корню $r$ -ой степени из суммы абсолютных разностей пар значений взятых в $r$ -ой степени.
3	Расстояние Чебышева	$P(x, y) = \max_{i=1, \dots, n}  x_i - y_i $	Расстояние Чебышева (Chebychev) – вычисление расстояния как максимума абсолютного значения разности между элементами. Используется при определении двух объектов как "различные", если они отличаются по какому-то одному измерению.
4	Расстояние городских кварталов (Манхэттенское расстояние)	$P(x_i, y_i) = \sum_{i=1}^n  x_i - y_i $	Расстояние городских кварталов, манхэттенское расстояние, расстояние такси, метрика прямоугольного города – оно измеряет дистанцию не по кратчайшей прямой, а по блокам. Расстояние городских кварталов измеряет дистанцию между городскими блоками: это расстояние всех прямых линий пути.

### 3. Алгоритм поиска и адаптации ближайшего прецедента

Использование метода «ближайшего соседа» (Nearest neighbour), является, более эффективным, так как в данном методе дистанция между двумя кластерами определяется как расстояние между парой наблюдений, расположенных друг к другу ближе всего, причём каждое наблюдение берётся из своего кластера.

Далее используя метод «ближайшего соседа» разработаем алгоритм нахождения и адаптации ближайшего прецедента.

На первом этапе в специальном программном обеспечении для ввода числовых данных по новой ситуации, осуществляется выбор параметров  $P = [P_1, P_2, \dots, P_N]$ . По введенным данным, требуется найти ближайший прецедент из базы данных прецедентов. Для этого при помощи запроса подключаем специ-

альное программное обеспечение к базе данных прецедентов (БДП). Весь механизм поиска ближайшего прецедента осуществляется в загруженной таблице и работает следующим образом:

- Значениям переменных  $x_i$  и  $y_i$  присваиваются значения первой строки загруженной таблицы.

- С учетом введенных данных по текущей ситуации и загруженные данные из базы прецедентов, при помощи формулы евклидова расстояния находим среднеквадратичное отклонение от текущей ситуации [9].

$$P(x, y) = \sqrt{\sum_{i=1}^n (x_i - y_i)^2}, \quad (1)$$

где  $x$  и  $y$  – точки в  $n$ -мерном пространстве,  $i$  – порядковый номер признака,  $x_i$  и  $y_i$  – координаты точек  $x$  и  $y$  по признаку  $i$ .

• Также, по аналогии с предыдущим пунктом, находим среднеквадратическое отклонение для остальных строк.

• По завершении таблицы, строка из базы данных прецедентов, чье среднеквадратическое отклонение будет наименьшим, и является ближайшим прецедентом к текущему случаю.

Так как идентичные пожары и ЧС практически не встречаются, ЛПР необходимо найденный из базы прецедентов случай адаптировать к новой оперативной ситуации. Используя механизм адаптации и свой опыт, ЛПР проводит адаптацию базового решения, которое в свою очередь заносится в базу прецедентов. Определено, что рассуждение по аналогии (по прецедентам) позволяет выявить аналогич-

ную ситуацию и адаптировать принятое решение с учетом условий текущей ситуации.

• После того, как ближайший прецедент, назовем его  $P_{ближ}$  к текущей ситуации  $P_{введ}$  был найден, необходимо сравнить найденный ближайший прецедент  $P_{ближ}$  с текущей ситуацией  $P_{введ}$ , если  $P_{введ} < P_{ближ}$ , то для адаптации предлагается взять нормативное (расчетное) значение к данной ситуации  $P_{норм}$ .

• Если же значения параметров найденного ближайшего прецедента окажутся меньше текущей ситуации  $P_{ближ} < P_{введ}$ , то в этом случае  $P_{ближ}$  будет выводимым решением.

Ниже представлен алгоритм нахождения и адаптации ближайшего прецедента (рис. 3).

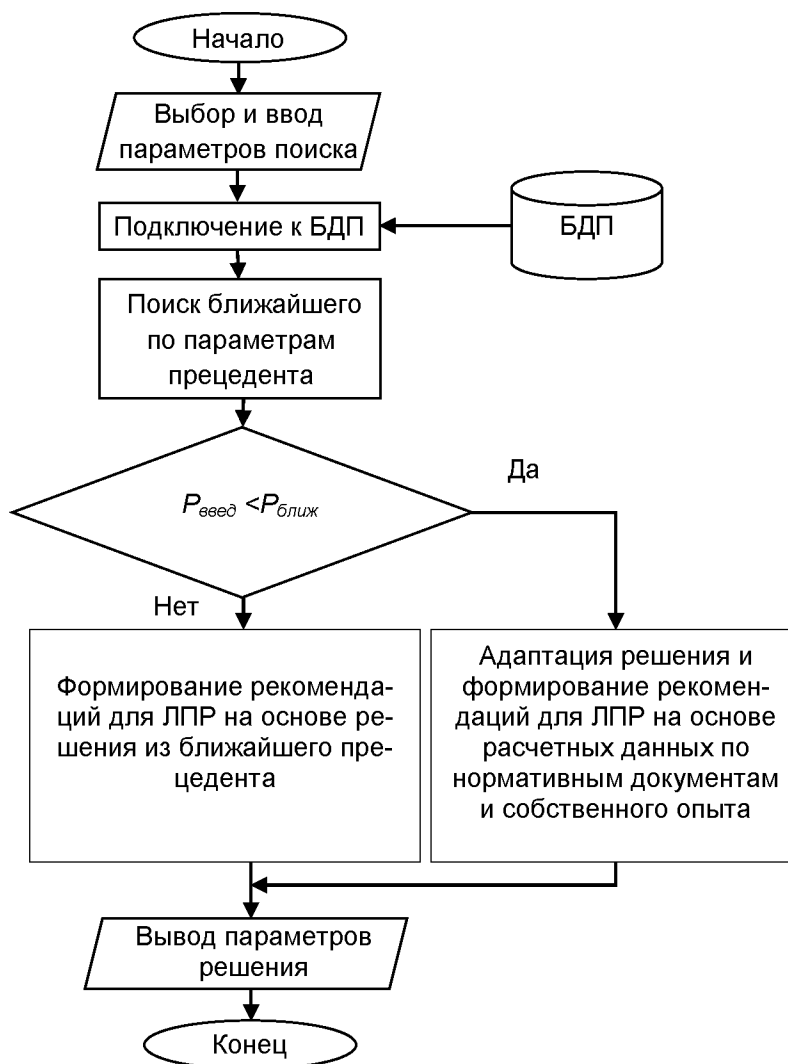


Рис. 3. Обобщенный алгоритм поиска ближайшего прецедента и его адаптации

На основе разработанной блок-схемы создано специальное программное обеспечение СППР с использованием языка программирования высокого уровня Delphi (рис. 4).

С помощью алгоритма поиска найден прецедент, максимально приближенный по выбранным показателям к новой ситуации, и выведен на экран в виде сформулированной

рекомендации для ЛПР (Текущее решение для ЛПР). Адаптация текущего решения и формирование новой рекомендации для ЛПР (Адаптированное решение для ЛПР) осуществляется с помощью алгоритма адаптации, который описан выше. В результате проведенной адаптации было взято нормативное (расчетное) решение к данной ситуации рис. 5.

Рис. 4. Специальное программное обеспечение СППР

Рис. 5. Окно вывода и адаптации решения по новому случаю



Используемый в СПО метод прецедентов позволяет создать гибкую (редактируемую и накопительную) базу знаний для объектов защиты и алгоритмы для поддержки принятия решений ЛПР. Представленное СПО может быть использован как универсальная интеллектуальная встраиваемая система проверки эффективности противопожарной защиты объектов.

Анализ базы прецедентов с помощью специального программного обеспечения выявил следующие закономерности:

- Сортировка по параметру «площадь пожара» показывает, что при наибольшем значении площади пожара, данные следующих

параметров: «площадь объекта», «количество вещества», «время свободного развития пожара» имеют большой разброс между прецедентами.

- Сортировка по параметру «количество пострадавших на объекте защиты» выявила, что значения показателей параметров: «площадь объекта», «количество вещества», «время свободного развития пожара» не изменяются.

Продемонстрирован результат поиска ближайшего прецедента из базы прецедентов по заданным параметрам (табл. 3).

Графический вывод результатов поиска прецедентов показан на рис. 6.

Таблица 3. Результат поиска ближайшего прецедента

№	Показатели фреймов	<i>P1</i>	<i>P2</i>	<i>P3</i>	<i>P4</i>	<i>P5</i>	Среднее квадратичное отклонение
		Кол-во вещества, т	Площадь пожара, м <sup>2</sup>	Площадь объекта, м <sup>2</sup>	Время свободного развития пожара, мин	Кол-во пострадавших на объекте	
0	текущий случай	15,0	240	580	13	2	
1	фрейм №8	12,1	110	650	19	0	66,1
2	фрейм №13	8,6	204	400	8	4	53,2
3	фрейм №19	9,8	96	500	15	1	50,1
4	фрейм №28	24,1	440	950	13	1	43,4
5	фрейм №34	29,3	98	815	11	2	41,8
6	фрейм №45	23,1	175	840	15	1	40,6
7	фрейм №6	10,2	20	580	16	0	38,3

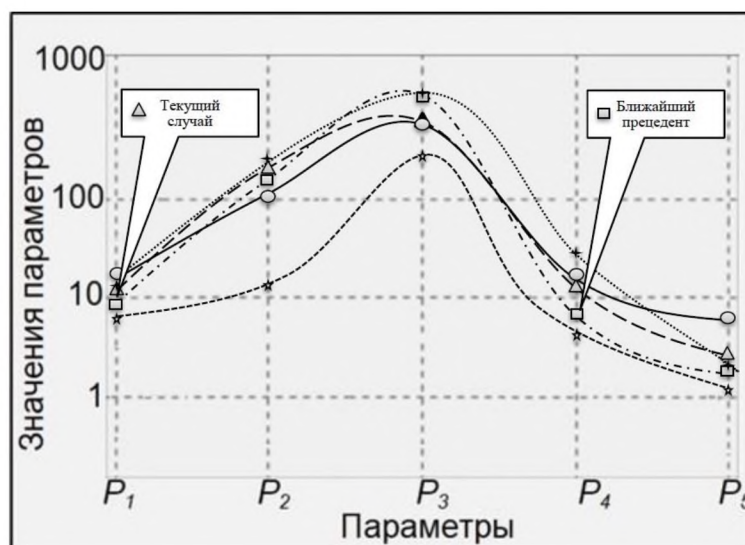


Рис. 6. Графический вывод результатов поиска прецедентов

По проведенному анализу можно сделать следующие выводы:

1) Установлено, что имеющиеся 5 параметров в разной степени влияют на поиск прецедентов из БДП. Порядок приоритета параметров определен следующим образом:

- площадь пожара;
- количество вещества;
- площадь объекта;
- время свободного развития пожара;
- количество пострадавших на объекте.

2) При неоднократном тестировании поиска по 5 параметрам, было выявлено, что параметр «количество пострадавших на объекте защиты» не влияет на поиск прецедентов из БДП, так как по нему выводится большое количество прецедентов с базы прецедентов.

3) Предлагается с помощью специального программного обеспечения провести тест по 5 параметрам, для определения сходимости прецедентов по данным параметрам.

#### 4. Анализ сходимости прецедентов

Проведен тест на сходимость, между прецедентом по текущей ситуации и прецедентами из базы прецедентов. Для поиска прецедента из базы прецедентов, задается новая ситуация по 5 параметрам: количество вещества  $P_1 = 15$ ; площадь пожара  $P_2 = 240$ ; площадь объекта  $P_3 = 580$ ; время свободного развития пожара  $P_4 = 13$ ; количество пострадавших на объекте  $P_5 = 2$ . Тест проводил-

ся в 4 этапа, на каждом из которых задаваемые параметры сокращались на один и по оставшимся параметрам заново проводился поиск прецедента из БДП.

Анализ проведенного теста на сходимость прецедентов показал следующее:

- Первый тест по 5 параметрам выявил, что наиболее близким прецедентом из базы прецедентов к текущему случаю является прецедент №8 ( $P_1 = 12,1$ ;  $P_2 = 110$ ;  $P_3 = 650$ ;  $P_4 = 19$ ;  $P_5 = 0$ ). Среднее квадратичное отклонение равно 66,1.

- Во втором тесте отсекаем параметр «количество пострадавших на объекте», результат, выявлен тот же прецедент №8 ( $P_1 = 12,1$ ;  $P_2 = 110$ ;  $P_3 = 650$ ;  $P_4 = 19$ ;  $P_5 = 0$ ), однако среднее квадратичное отклонение между ними составило 66,09.

- В третьем тесте убираем еще один параметр «время свободного развития пожара», выявлен предыдущий прецедент №8 ( $P_1 = 12,1$ ;  $P_2 = 110$ ;  $P_3 = 650$ ;  $P_4 = 19$ ;  $P_5 = 0$ ). Среднее квадратичное отклонение при данном тесте составило 66,04.

- Тест четвертый проводился без учета параметра «площадь объекта». В результате теста был найден прецедент №20 ( $P_1 = 32,3$ ;  $P_2 = 96$ ;  $P_3 = 500$ ;  $P_4 = 15$ ;  $P_5 = 1$ ). Среднее квадратичное отклонение при данном тесте составило 9,41.

Ниже представлен графический анализ теста на сходимость прецедентов (рис. 7).

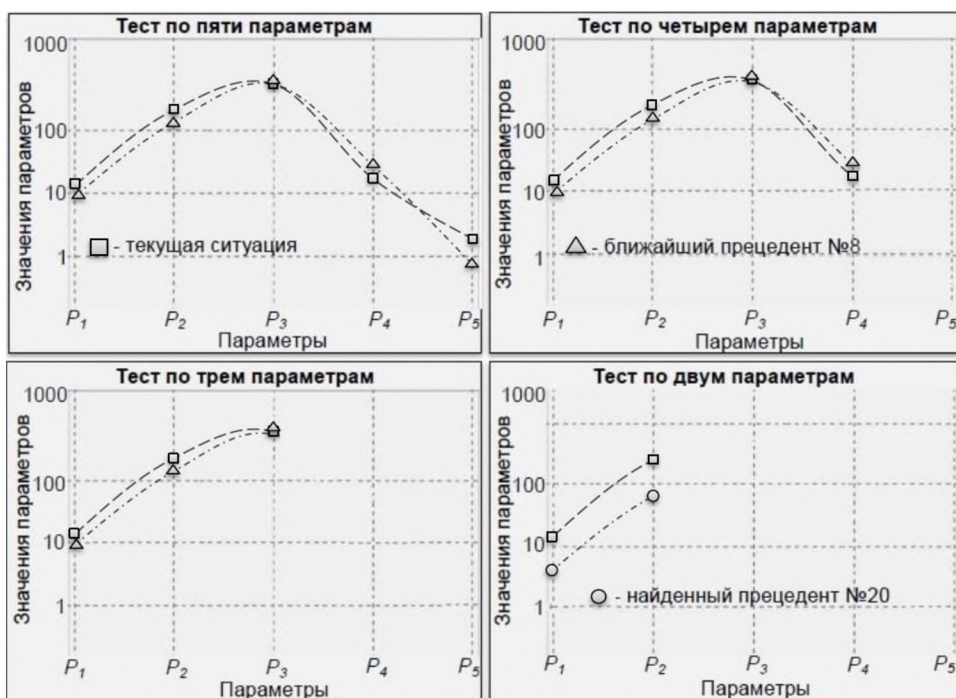


Рис. 7. Результат теста на сходимость прецедентов



По проведенному анализу было выявлено следующее:

1) Проведенный тест по двум параметрам «**площадь пожара**» и «**количество вещества**» показал, что определяются разные по значениям прецеденты, совпадения между которыми невозможны.

2) Проведенный тест по трем параметрам выявил, что для эффективного поиска прецедентов из БДП, необходимо использовать не менее трех параметров.

В результате можно сделать вывод, что без двух из основных параметров («**площадь пожара**», «**количество вещества**», «**площадь объекта защиты**») среднеквадратичное отклонение между текущей ситуацией и найденным прецедентом будет велико, на что указывает проведенный выше тест №4.

## 5. Заключение

Разрабатываемая СППР, в состав которой входит предложенный алгоритм поиска и

адаптации схожих прецедентов, позволяет получить дополнительные сведения для анализа информации по группам объектов [10], степени угрозы, локализации и т.д. Это дает возможность осуществлять эффективную оценку, составлять отчеты, графики, диаграммы и документы на основе динамически изменяющейся информации. Также, используемый в специальном программном обеспечении метод прецедентов позволяет создать гибкую (редактируемую и накопительную) базу знаний для объектов защиты и алгоритмы для поддержки принятия решений ЛПР.

В дальнейшем планируется продолжение исследований в области определения наиболее значимых показателей (признаков) прецедентов с использованием факторного и дискриминантного анализов для оценки их информативности, поиска и отбора. Также планируется усовершенствовать алгоритм адаптации управленческих решений для повышения их эффективности.

## Список литературы

1. Бурков В. Н., Новиков Д. А. Теория активных систем: состояние и перспективы. М.: СИНТЕГ, 1999. 128 с.
2. Тупиков Д. В. Модели и алгоритмы поддержки принятия решений по обеспечению пожарной безопасности на промышленных предприятиях: дис. ... канд. техн. наук: 05.13.01. Саратов: Саратовский государственный технический университет имени Гагарина Ю.А., 2015. 103 с.
3. Минаев В. А., Топольский Н. Г. Методы и модели управления пожарными рисками на основе теории активных систем // Теория активных систем – ТАС 2014: матер. междунар. науч.-практ. конф. М.: изд-во ИПУ РАН, 2014. С. 175–176.
4. Мешалкин Е. А., Абрамов А. П., Олейников В. Т. Совершенствование управления силами и средствами государственной противопожарной службы при проведении аварийно-спасательных работ // Матер. междунар. симпозиума, 30–31 мая 2002 г. М.: ВНИИ ГОЧС, 2002. С. 34–35.
5. Мусайбеков А. Г., Хабибулин Р. Ш. Специальное программное обеспечение системы поддержки управления пожарной безопасностью объекта защиты на основе метода прецедентов // Системы безопасности, 2019. С. 27–32.
6. Макарова Е. С. Исследование влияния параметров нечеткой модели на точность классификации прецедентов //

Вестник Астраханского государственного технического университета. Серия: Управление, вычислительная техника и информатика. 2016. № 4. С. 7–18.

7. Мусайбеков А. Г., Хабибулин Р. Ш. Технология ситуационного управления пожарной безопасностью нефтеперерабатывающего предприятия на основе метода прецедентов // Проблемы техносферной безопасности – 2019: матер. междунар. науч.-практ. конф. М.: АГПС МЧС России, 2019. С. 69–75.

8. Орехов Н. А., Левин А. Г., Горбунов Е. А. Математические методы и модели в экономике. М.: ЮНИТИ-ДАНА, 2004. 302 с.

9. Хачумов М. В. Расстояния, метрики и кластерный анализ // Искусственный интеллект и принятия решений. 2012. №1. С. 81–89.

10. Хабибулин Р. Ш. Интеллектуализация управления пожарной безопасностью на объектах хранения нефти и нефтепереработки // Пожарная безопасность: проблемы и перспективы. 2015. №. 1(6). С. 29–31.

## References

1. Burkov V. N., Novikov D. A.. *Teoriya aktivnykh sistem: sostoyaniye i perspektivy* [Theory of active systems: state and prospects]. Moscow: SINTEG, 1999. 128 p.
2. Tupikov D. V. *Modeli i algoritmy podderzhki prinyatiya resheniy po obespecheniyu pozharной bezopasnosti na promyshlennykh predpriyatiyakh*. Dis. ...kand. tekhn. nauk [Models and algorithms of decision-making support on en-

asuring heat safety in industrial enterprises. Cand. tech. sci. diss. Sciences: 05.13.01]. Saratov: Saratov state technical University named after Y. A. Gagarin, 2015. 103 p.

3. Minaev V. A., Topolsky N. D. Metody i modeli upravleniya pozhnymi riskami na osnove teorii aktivnykh sistem [Methods and models of fire risk management based on the theory of active systems]. *Teoriya aktivnykh sistem – TAS 2014: mater. mezhdunar. nauch.-prakt. konf.* Moscow: ISU RAS, 2014, pp. 175–176.

4. Meshalkin E. A., Abramov A. P., Olenikov V. T. Sovershenstvovaniye upravleniya silami i sredstvami gosudarstvennoy protivopozharnoy sluzhby pri provedenii avariynospasatel'nykh rabot [Improving the management of forces and means of the state fire service during emergency rescue operations]. *Mater. mezhdunar. simpoziuma.* May 30–31, 2002. Moscow: All-Russian Research Institute of Civil Defense, 2002, pp. 34–35.

5. Musaibekov A. G., Khabibulin R. Sh. Spetsial'noye programmnoye obespecheniye sistemy podderzhki upravleniya pozharnoy bezopasnost'yu ob'yekta zashchity na osnove metoda pretsedentov [Special software for the fire safety management support system of the protection object based on the use-case method]. *Sistemy bezopasnosti*, 2019, pp. 27–32.

6. Makarova E. S. Issledovaniye vliyaniya parametrov nechetkoy modeli na tochnost' klassi-

fikatsii pretsedentov [Investigation of the influence of fuzzy model parameters on the accuracy of case classification]. *Vestnik Astrakhanskogo gosudarstvennogo tekhnicheskogo universiteta. Seriya: Upravleniye, vychislitel'naya tekhnika i informatika*, 2016, issue 4, pp. 7–18.

7. Musaibekov A. G., Khabibulin R. Sh. Tekhnologiya situatsionnogo upravleniya pozharnoy bezopasnost'yu neftepererabatyvayushchego predpriyatiya na osnove metoda pretsedentov [Technology of situational fire safety management of an oil refinery based on the use-case method]. *Problemy tekhnosfernoy bezopasnosti – 2019: mater. mezhdunar. nauch.-prakt. konf.* Moscow: AGPS EMERCOM of Russia, pp. 69–75.

8. Orekhov N. A., Levin A. G., Hunchbacks E. A. *Matematicheskiye metody i modeli v ekonomike* [Mathematical methods and models in economics]. Moscow: UNITY-DANA, 2904. 302 p.

9. Khachumov M. V. Rasstoyaniya, metriki i klasternyy analiz [Distances, metrics and cluster analysis]. *Iskusstvennyy intellekt i prinyatiya resheniy*, 2012, issue 1, pp. 81–89.

10. Khabibulin R. Sh. Intellektualizatsiya upravleniya pozharnoy bezopasnost'yu na ob'yektakh khraneniya nefi i neftepererabotki [Intellectualization of fire safety management at oil storage and oil refining facilities]. *Pozharnaya bezopasnost': problemy i perspektivy*, 2015, vol. 1(6), pp. 29–31.

*Мусайбеков Асхат Гайнуллаулы*  
ФГБОУ ВО Академия ГПС МЧС России,  
Российская Федерация, г. Москва  
адъюнкт  
E-mail: lettermus@mail.ru  
*Musaybekov Askhat Khayrullauli*  
Academy of State Fire Service of EMERCOM of Russia,  
Russian Federation, Moscow  
postgraduate student  
E-mail: Lettermus@mail.ru

*Хабибулин Ренат Шамильевич*  
ФГБОУ ВО Академия ГПС МЧС России,  
Российская Федерация, г. Москва  
начальник учебного-научного комплекса автоматизированных систем и информационных технологий  
(УНК АСИТ)  
канд. тех. наук, доцент  
E-mail: kh-r@yandex.ru  
*Khabibulin Renat Shamil'yevich*  
Academy of State Fire Service of EMERCOM of Russia,  
Russian Federation, Moscow  
doctor of Philosophy in Engineering Sciences, Associate Professor State Fire  
E-mail: kh-r@yandex.ru

*Ухатов Валерий Сергеевич*  
ФГБОУ ВО Академия ГПС МЧС России,  
Российская Федерация, г. Москва  
курсант

E-mail: Shacolikeaboss@mail.ru

*Ukhatov Valeriy Sergeyevich*  
Academy of State Fire Service of EMERCOM of Russia,  
Russian Federation, Moscow  
student

E-mail: Shacolikeaboss@mail.ru

УДК 519.87:338.27+630.43

## СТОХАСТИЧЕСКАЯ МОДЕЛЬ ДЛЯ ПРОГНОЗИРОВАНИЯ РЕЗЕРВА СРЕДСТВ НА ТУШЕНИЕ ЛЕСНЫХ ПОЖАРОВ

**А. Н. ПЕТРОВ**

ФГБОУ ВО Ивановская пожарно-спасательная академия ГПС МЧС России,  
Российская Федерация, г. Иваново  
E-mail: petrov\_a-n@mail.ru

В работе обоснована актуальность разработки модели прогнозирования резерва средств на тушение лесных пожаров в бюджете региона на плановый год с точностью, приемлемой для практического использования. Показана целесообразность использования стохастической модели управления запасом со случайным спросом для прогнозирования оптимальной величины резерва средств на тушение лесных пожаров в регионе. Для применения модели нет необходимости в прогнозировании количества и площади лесных пожаров или погодных условий в регионе. Обоснована спецификация модели.

На примере Центрального федерального округа проведена параметризация и верификация предложенной модели. Показано, что модель позволяет с приемлемой для практического использования точностью прогнозировать на плановый год оптимальную величину регионального резерва средств на тушение лесных пожаров. С учетом страхового резерва (запаса) фактические затраты на тушение лесных пожаров с заданной вероятностью не превысят рассчитанную по модели величину регионального резервного фонда на плановый год.

Результаты работы могут использоваться при прогнозировании величины регионального резервного фонда на тушение лесных пожаров в бюджете субъекта Российской Федерации.

**Ключевые слова:** лесные пожары; регион; резервный фонд; экономико-математическая модель; прогнозирование.

## STOCHASTIC MODEL FOR FORECASTING THE RESERVE OF FORESTS FOR EXTINGUISHING FOREST FIRES

**A. N. PETROV**

Federal State Educational Institution of Higher Education «Ivanovo Fire and Rescue Academy of the State Fire Service of the Ministry of the Russian Federation for Civil Defense, Emergencies and Elimination of Consequences of Natural Disasters»,  
Russian Federation, Ivanovo

The paper substantiates the relevance of developing a model for forecasting the reserve of funds for extinguishing forest fires in the regional budget for a planning year with an accuracy acceptable for practical use. The expediency of using a stochastic model of inventory management with random demand to predict the optimal amount of reserve funds to extinguish forest fires in the region is shown. To apply the model, there is no need to predict the number and area of forest fires or weather conditions in the region. The specification of the model is justified.

On the example of the Central Federal District, the parameterization and verification of the proposed model are carried out. It is shown that the model makes it possible to predict, for a planning year, the optimal value of the regional reserve of funds for extinguishing forest fires with acceptable accuracy for practical use. Taking into account the insurance reserve (reserve), the actual costs of extinguishing forest fires with a given probability will not exceed the regional reserve fund calculated for the model for the planning year.

The results of the work can be used in predicting the value of the regional reserve fund for extinguishing forest fires in the budget of the subject of the Russian Federation.

**Key words:** forest fires; region; reserve fund; economic and mathematical model; forecasting.

## Введение

Лесные пожары являются значительной проблемой отечественного хозяйства. На их ликвидацию требуются существенные материальные и финансовые ресурсы. Согласно Постановлению Правительства РФ от 10.11.1996 №1340 «О порядке создания и использования резервов материальных ресурсов для ликвидации чрезвычайных ситуаций природного и техногенного характера» создаются резервы материальных ресурсов субъектов Российской Федерации для ликвидации чрезвычайных ситуаций (к которым относятся и лесные пожары). Финансирование расходов по созданию, хранению, использованию и восполнению региональных резервов материальных ресурсов для ликвидации чрезвычайных ситуаций осуществляется за счет средств бюджетов субъектов Российской Федерации.

В соответствии со статьей 169 Бюджетного кодекса РФ ежегодно составляется и утверждается проект бюджета субъекта Российской Федерации сроком на три года: очередной финансовый год и плановый период. Таким образом, региональным органам власти ежегодно необходимо планировать объем резервных фондов (расходов) на ликвидацию лесных пожаров в региональном бюджете на очередной год и перспективу до трех лет. Величина резервных фондов определяется, исходя из прогнозируемых видов и масштабов чрезвычайных ситуаций, а также предполагаемого объема работ по их ликвидации.

Об отсутствии в распоряжении органов власти экономико-математического инструментария способного с приемлемой для практического применения точностью прогнозировать объем как регионального, так и федерального резервного фонда на ликвидацию лесных пожаров, свидетельствует следующий факт. По данным Федерального агентства лесного хозяйства в период с 2014 по 2016 год расходы на тушение лесных пожаров ежегодно превышали плановые в 3 раза [1].

Проведенный в работе [2] статистический анализ динамики годовых затрат на тушение лесных пожаров в Ивановской области позволил сделать следующие выводы:

1. Большая вариация во времени величины годовых затрат (коэффициент осцилляции 7,2) делает невозможным надежно оценить тренд временного ряда и его циклическую компоненту.

2. Ярко проявляется нерегулярная компонента, которая формируется под действием случайных факторов различной природы и характера.

Таким образом, использование классических эконометрических моделей временных рядов для прогнозирования годовых затрат на тушение лесных пожаров в регионе не обеспечит точность прогноза, приемлемую для практического использования.

Проведенный в работе [3] анализ опубликованных математических моделей прогнозирования лесных пожаров в регионе, показал, что их нельзя использовать для прогнозирования объема регионального резервного фонда на тушение лесных пожаров на очередной финансовый год по следующим причинам:

1. Все модели используют в качестве предикторов численные значения гидрометеорологических показателей региона на конкретные даты (число, неделя, месяц). Их надежный прогноз на следующий год не представляется возможным.

2. Все модели описывают либо вероятность возникновения лесного пожара, либо количество лесных пожаров в регионе. Проведенный корреляционный анализ зависимости затрат на тушение лесных пожаров в Ивановской области от их количества и площади за тринадцатилетний период показал отсутствие корреляционной связи между количеством пожаров и затратами на их тушение (коэффициент парной корреляции 0,09) и наличие сильной корреляционной связи между затратами и общей площадью пожаров в регионе (коэффициент парной корреляции 0,91). К сожалению, математические модели, способные сделать прогноз площади лесных пожаров в регионе на следующий год, в отечественной литературе не обнаружены.

**Целью работы** является спецификация модели прогнозирования на плановый год оптимального объема затрат на тушение лесных пожаров в регионе, ее параметризация и верификация на примере Центрального федерального округа.

## Спецификация модели

Бюджетное планирование представляет собой обоснование величины расходов по статьям бюджета региона. В условиях дефицита бюджета региона математически эта задача совпадает с задачей определения запаса ресурсов для коммерческого предприятия, которая успешно решается инструментарием теории управления запасами. Задача управления запасами возникает, когда необходимо создать запас материальных ресурсов или предметов потребления с целью удовлетворения спроса на заданном интервале времени.

Из всего многообразия существующих моделей управления запасами для прогнози-

рования объема средств для тушения лесных пожаров в регионе на плановый год подойдет стохастическая модель одного периода [4, 5]. Она предполагает однократное выделение средств (запаса), которые будут использоваться в течение всего планового периода (года). В качестве функции суммарных затрат, являющейся в стохастических моделях случайной величиной, рассматривают ее математическое ожидание.

В модели приняты два допущения [5]:

1. Неудовлетворенный в течение планового периода спрос накапливается.

2. Распределение спроса в течение планового периода является стационарным во времени.

Введем следующие обозначения:

$C(s)$  - математическое ожидание суммарных затрат на тушение лесных пожаров в регионе за год;

$s$  - уровень запаса (величина резерва денежных средств);

$r$  - величина спроса (фактическая потребность в денежных средствах);

$f(r)$  - функция плотности вероятности величины спроса  $r$ , где  $r$  непрерывная величина;

$F(r)$  - функция распределения величины спроса  $r$ , где  $r$  непрерывная величина;

$$F(s) = \int_0^s f(r)dr - \text{вероятность того, что}$$

спрос  $r$  не превысит уровень запаса  $s$ , где  $r$  непрерывная величина;

$c_1$  - удельные затраты на хранение запаса в течение года;

$c_2$  - удельные потери от неудовлетворенного спроса на денежные средства (дополнительные расходы за дефицит запаса).

Стохастическая модель управления запасами одного периода определяет, что математическое ожидание суммарных затрат на тушение лесных пожаров в регионе за год включает два компонента, величины которых определяются соотношением показателей  $s$  и  $r$  [4]:

1. Математическое ожидание затрат на хранение неиспользованного в течение года запаса финансовых ресурсов в случае, когда уровень запаса превышает фактический спрос на ресурсы ( $s > r$ ):

$$C(s) = c_1 \int_0^s (s-r)f(r)dr. \quad (1)$$

2. Математическое ожидание затрат, связанных с неудовлетворенным спросом на финансовые ресурсы. Дефицит возникает в случае превышения фактического спроса над величиной запаса ( $s < r$ ). Тогда математическое ожидание затрат за год составит:

$$C(s) = c_2 \int_s^{\infty} (r-s)f(r)dr. \quad (2)$$

Таким образом, в общем случае стохастическая модель управления запасом одного периода при непрерывном спросе имеет следующий вид:

$$C(s) = c_1 \int_0^s (s-r)f(r)dr + c_2 \int_s^{\infty} (r-s)f(r)dr. \quad (3)$$

Задача управления запасами состоит в определении такой величины запаса  $s$ , при которой математическое ожидание суммарных затрат  $C(s)$  принимает минимальное значение. Минимум функции (3) находится приравнива-

нием к нулю первой производной по  $s$  и определением знака второй производной в точке экстремума. Дифференцируем выражение (3) по  $s$  в соответствии с правилом Лейбница:

$$\frac{dC(s)}{ds} = c_1 \int_0^s f(r)dr - c_2 \int_s^{\infty} f(r)dr = c_1 F(s) - c_2 [1 - F(s)] = F(s)(c_1 + c_2) - c_2, \quad (4)$$

где  $F(s) = \int_0^s f(r)dr$  - функция распределения спроса. Она показывает вероятность того, что спрос  $r$  не превысит уровень  $s$ .

Ожидаемые суммарные расходы будут иметь экстремум (максимум или минимум) при

$$S_0, \text{ если } \left. \frac{dC(s)}{ds} \right|_{s=S_0} = 0.$$

Из уравнения (4) имеем необходимое условие экстремума:  $F(s)(C_1 + C_2) - C_2 = 0$ .

Отсюда

$$F(s_0) = \frac{C_2}{C_1 + C_2}. \quad (5)$$

Далее,

$$\left. \frac{d^2 C(s)}{ds^2} \right|_{s=s_0} = C_1 f(s_0) + C_2 f(s_0) = f(s_0)(C_1 + C_2). \quad (6)$$

В связи с тем, что  $C_1$  и  $C_2$  больше нуля, а  $f(s)$  больше или равна нулю, выражение (6) является неотрицательной величиной. Следовательно, при  $s = s_0$  функция  $C(s)$  имеет минимум, т. е. математическое ожидание суммарных затрат на тушение лесных пожаров в регионе будет минимальным.

Рассматривая спрос  $r$  как непрерывную случайную величину, следует определить минимальное значение  $C(s)$  при уровне запаса  $s_0$  из уравнений (4) и (6).

Таким образом, для определения оптимального запаса  $s_0$  средств на тушение лесных пожаров в регионе необходимо знать закон распределения случайной величины спроса  $r$ , что фактически сводится к определению закона распределения величины затрат на тушение лесных пожаров.

Проведем спецификацию модели прогнозирования на плановый год объема затрат на тушение лесных пожаров в регионе (3), ее параметризацию и верификацию на примере Центрального федерального округа.

К сожалению, величина годовых затрат Центрального федерального округа на тушение лесных пожаров в публикациях Росстата приведена только для интервала времени с 2000 по 2012 год<sup>1</sup>. Поэтому для параметризации модели будут использоваться годовые статистические данные о количестве лесных пожаров в Центральном федеральном округе и расходов на их тушение в сопоставимых ценах за 2000–2011 годы, а оценка точности прогноза будет проводиться по 2012 году. Динамику указанных показателей иллюстрирует рис. 1.

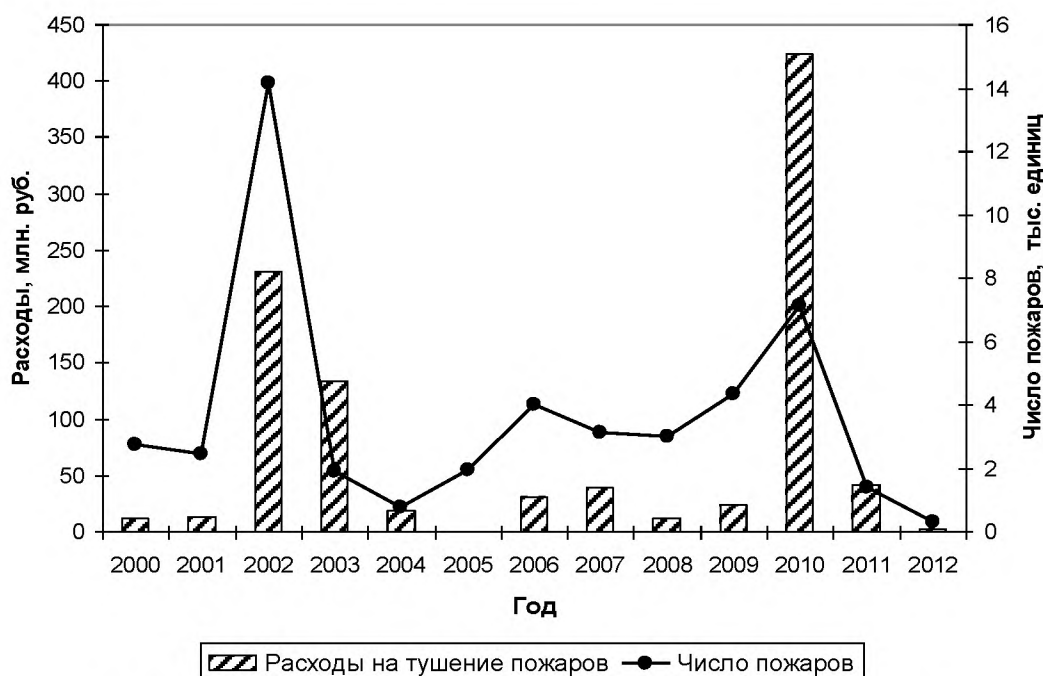


Рис. 1. Динамика числа лесных пожаров в Центральном федеральном округе и расходов на их тушение в сопоставимых ценах

<sup>1</sup> Лесные пожары. Центральный федеральный округ [Электронный ресурс] // Федеральная служба государственной статистики. ЦФСД. Интерактивная витрина / URL: <http://cbsd.gks.ru/#> (дата обращения 5.08.2019).

Публикуемые Росстатом расходы на тушение лесных пожаров включают: заработную плату занятых тушением пожара рабочих организаций; стоимость услуг по эксплуатации машин, тракторов, других механизмов, использованных при тушении лесного пожара; стоимость израсходованных при тушении пожара материалов, средств тушения и другого имущества; другие расходы, связанные с мерами по тушению лесного пожара, предусмотренные действующим законодательством.

В. С. Мхитарян с сотрудниками предложил использовать стохастическую модель управления запасами со случайным спросом для прогнозирования годового запаса средств на ликвидацию последствий техногенных аварий [6]. В связи с тем, что у техногенных аварий и лесных пожаров есть большая общность - они возникают под действием случайных факторов различной природы и характера, при адаптации стохастической модели управления запасами со случайным спросом для прогноза объема регионального резервного фонда на тушение лесных пожаров на плановый год можно использовать методический подход, предложенный в работе [6].

Выборка за 12 лет не позволяет со статистически значимой надежностью определить

функцию распределения годового спроса средств на тушение лесных пожаров в регионе. Поэтому, годовые затраты  $Y$  на тушение лесных пожаров в регионе представим как сумму затрат на тушение всех отдельных пожаров  $y_i$ , возникших в регионе:

$$Y = \sum_{i=1}^n y_i, \quad (7)$$

где  $n$  — число лесных пожаров в году.

Численные значения  $y_i$  и  $n$  являются независимыми случайными величинами. В период с 2000 по 2011 год в Центральном федеральном округе было зафиксировано 46958 лесных пожаров. Такая широкая выборка позволяет определить закон распределения вероятности затрат на тушение отдельного единичного лесного пожара в сопоставимых ценах.

Для определения закона распределения затрат на тушение отдельного единичного пожара в Центральном федеральном округе строим интервальный вариационный ряд, представленный на рис. 2 в виде гистограммы и эмпирической функции распределения.

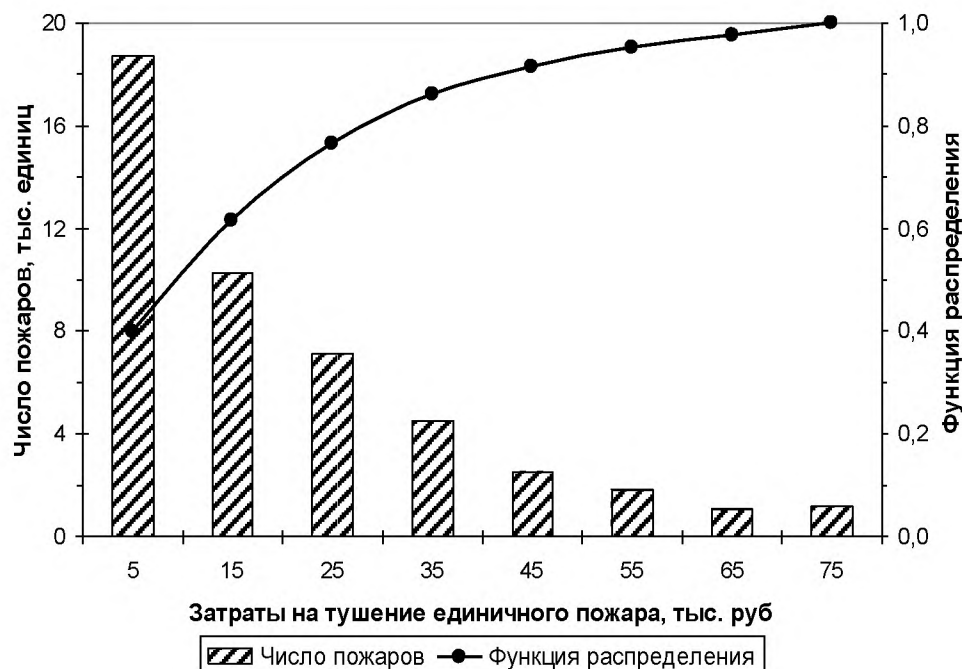


Рис. 2. Гистограмма частот и эмпирическая функция распределения затрат на тушение единичного лесного пожара в Центральном федеральном округе



По виду гистограммы выдвигаем нулевую статистическую гипотезу: выборка случайных величин затрат на тушение единичного лесного пожара  $s_1$  в Центральном федеральном округе взята из генеральной совокупности, значения признака в которой распределены по экспоненциальному (показательному) закону с некоторым параметром  $\lambda$  (8).

$$F(s_1) = \begin{cases} 1 - e^{-\lambda s_1}, & s_1 \geq 0 \\ 0, & s_1 < 0 \end{cases} \quad (8)$$

Проверка статистической гипотезы осуществлялась с помощью универсального статистического пакета STATISTICA 6.1, который имеет модуль «Подгонка распределений». Подгонкой (английский термин *fitting*) называют аналитические процедуры, позволяющие подобрать распределение, которое с достаточной степенью точности описывает наблюдаемые данные. Точность подгонки в STATISTICA 6.1 оценивается с помощью критериев согласия хи-квадрат [7, С. 284] и одновыборочного критерия Колмогорова-Смирнова [7, С. 325]. STATISTICA 6.1 рассчитывает численные значения статистик критериев и определяет их уровень значимости ( $p$ ) с учетом числа степеней свободы. В нашем случае для критерия согласия хи-квадрат  $p = 0,669$ , а для одновыборочного критерия Колмогорова-Смирнова  $p = 0,279$ . Полученные уровни значимости статистик критериев во много раз превышают уровни значимости (0,01-0,05), используемые в статистике. Поэтому выдвинутая нулевая гипотеза не отвергается.

Для определения резерва средств, необходимых для тушения лесных пожаров, которые могут произойти в следующем году, необходимо знать закон распределения случайной величины суммарных затрат за год  $Y$  (7). В работе [8, С. 86] показано, что сумма независимых случайных величин, имеющих экспоненциальное распределение, принадлежит генеральной совокупности с гамма-распределением. Поэтому, случайная величина  $Y$ , как сумма независимых случайных величин, имеет гамма-распределение с функцией плотности, определяемой параметрами  $\alpha$  и  $\beta$  (при  $\alpha = 1$  гамма-распределение переходит в экспоненциальное распределение с параметром  $\lambda = 1/\beta$ ):

$$f(y) = \begin{cases} \frac{1}{\beta^\alpha \Gamma(\alpha)} y^{\alpha-1} e^{-y/\beta}, & y > 0 \\ 0, & y \leq 0 \end{cases} \quad (9)$$

где  $\Gamma(\alpha) = \int_0^{\infty} x^{\alpha-1} e^{-x} dx$  – гамма-функция

Эйлера.

Численные значения параметров  $\alpha$  и  $\beta$  для функции плотности вероятности (8) определялись с помощью пакета STATISTICA 6.1 на основе статистических данных по Центральному федеральному округу, приведенных на рис. 1. Получены следующие значения:  $\alpha = 0,375$  и  $\beta = 140134$ .

### Параметризация и верификация модели

В итоге, оптимальный уровень запаса средств на ликвидацию лесных пожаров на плановый год определяется из уравнения:

$$F(y) = \frac{1}{\beta^\alpha \Gamma(\alpha)} \int_0^y u^{\alpha-1} e^{-u/\beta} du = \frac{c_2}{c_1 + c_2} \quad (10)$$

В качестве удельных затрат на хранение запаса  $c_1$  целесообразно использовать годовой уровень инфляции в плановом году, а в качестве удельного штрафа за дефицит  $c_2$  – ставку по кредитам коммерческого банка. Согласно Федеральному закону от 30.11.2011 № 371-ФЗ «О Федеральном бюджете на 2012 год и на плановый период 2013 и 2014 годов» инфляция в 2012 году прогнозировалась на уровне 6%. ПАО «Сбербанк России» предоставлял кредиты организациям по годовой ставке 16–18%. Для расчетов берем среднее значение 17%.

Численное значение  $y$  в (10) можно определить с помощью функции ГАММАОБР, входящей в категорию «Статистические функции» электронной таблицы MS Excel. Синтаксис функции: ГАММАОБР (Вероятность, Альфа, Бета). При использовании указанной функции решается следующая задача: известно, что случайная величина  $Y$  имеет гамма-распределение; известны параметры  $\alpha$  и  $\beta$  распределения и значение функции распределения в заданной точке  $y$ . Функция ГАММАОБР по известным параметрам определяет значение точки  $y$ , в которой функция принимает заданную величину.

Решая уравнение (10) с численными значениями  $c_1$ ,  $c_2$  и полученными параметрами гамма-распределения  $\alpha$  и  $\beta$  относительно  $y$ , получаем величину оптимального запаса средств на тушение лесных пожаров в 2012 году. Она составила 2887 тыс. рублей. Величина оптимального запаса средств превысила на 9,5% фактические затраты на тушение лесных пожаров в Центральном федеральном

округе в 2012 году, которые по данным Росстата составили 2636,4 тыс. рублей.

Необходимо отметить, что величина оптимального запаса средств на тушение лесных пожаров оптимальна в плане минимизации общих затрат региона. Они включают обесценивание неизрасходованных до конца года средств регионального резервного фонда на тушение лесных пожаров и дополнительные расходы в случае, если фактические затраты превысят величину регионального резервного фонда и возникнет потребность в кредите коммерческого банка.

При практическом использовании стохастической модели управления запасами со случайным спросом в общем случае рекомендуется увеличить оптимальный запас на величину страхового запаса [4, 5]. Численные значения издержек дефицита обычно бывает трудно установить на практике. Один из подходов к управлению запасами заключается в том, что в течение всего периода планирования поддерживается страховой запас  $y_{СТР}$ . Размер страхового запаса определяется так, чтобы вероятность возникновения дефицита за плановый период не превышала заданного уровня  $p$  [4, 5].

Суммарную величину оптимального и страхового запасов можно рассчитать как верхнюю границу доверительного интервала при заданном уровне доверительной вероятности  $p$ :

$$F(y) = \frac{1}{\beta^\alpha \Gamma(\alpha)} \int_0^y u^{\alpha-1} e^{-u/\beta} du = p. \quad (11)$$

Решая уравнение (11) относительно  $y$ , получим величину резерва средств, которых хватит с доверительной вероятностью  $p$  на тушение лесных пожаров в регионе при неблагоприятных погодных условиях и антропогенной нагрузки. Оценим величину резерва средств на тушение лесных пожаров в регионе с учетом страхового запаса по формуле (11) для различных значений доверительной вероятности. Результаты расчетов для Центрального федерального округа на 2012 год приведены в таблице.

Результатов расчетов, приведенные в таблице, свидетельствуют о высокой чувствительности величины страхового запаса к величине доверительной вероятности прогноза: увеличение доверительной вероятности с 0,75 до 0,95 приводит к росту страхового запаса в 3,5 раза. В условиях дефицита бюджетов большинства регионов России, этот факт необходимо учитывать при прогнозировании

регионального резерва средств на тушение лесных пожаров в плановом году.

**Таблица. Величина резерва средств на тушение лесных пожаров в Центральном федеральном округе на 2012 год с учетом страхового запаса для различной величины доверительной вероятности, тыс. руб.**

Доверительная вероятность				
0,75	0,80	0,85	0,90	0,95
65132	84109	110375	15008 6	223236

### Заключение

На базе теории управления запасами со случайным спросом предложены экономико-математические модели (10) и (11) прогнозирования объема регионального резервного фонда на ликвидацию лесных пожаров на плановый год. Необходимо отметить, что полученная по модели (10) величина регионального резервного фонда на тушение лесных пожаров будет оптимальна в плане минимизации общих затрат региона на содержание резервного фонда.

Предложенные экономико-математические модели позволяют с приемлемой для практического использования точностью прогнозировать на плановый год оптимальную величину регионального резервного фонда на тушение лесных пожаров. С учетом страхового резерва (запаса) фактические затраты на ликвидацию лесных пожаров с заданной вероятностью не превысят прогнозируемую величину регионального резервного фонда.

*Исследование выполнено при финансовой поддержке РФФИ в рамках научного проекта № 18-010-00842*

### Список литературы

1. Топалов А., Нетреба П., Калачихина Ю. Россия угорает. Как Россия теряет на лесных пожарах миллиарды рублей // Газета.Ru - 17.07.2017. URL: <https://www.gazeta.ru/business/2017/07/12/10783862.shtml> (дата обращения 23.05.2019).
2. Петров А. Н. Модели прогнозирования региональных резервных фондов на ликвидацию лесных пожаров // Известия высших учебных заведений. Серия «Экономика, финансы и управление производством». 2018. №3 (37). С. 53–60.

3. Петров А. Н. Анализ моделей прогнозирования лесных пожаров в регионе // Актуальные вопросы естествознания: материалы IV Всероссийской научно-практической конференции с международным участием, Иваново, 25 марта 2019 года. Иваново: ФГБОУ ВО Ивановская пожарно-спасательная академия ГПС МЧС России, 2019. С. 345–349.

4. Черчмен У., Акоф Р., Арноф Л. Введение в исследование операций: пер. с англ. М.: Наука, 1968. 488 с.

5. Таха Х. А. Введение в исследование операций: пер. с англ. М.: Вильямс, 2007. 912 с.

6. Мхитарян В. С., Шишов В. Ф., Козлов А. Ю. Прогнозирование запаса средств для ликвидации последствий техногенных аварий // Прикладная эконометрика. 2010. № 3 (19). С. 91–100.

7. Айвазян С. А., Мхитарян В. С. Прикладная статистика. Основы эконометрики. Том 1. Теория вероятностей и прикладная статистика. М.: ЮНИТИ-ДАНА, 2001. 656 с.

8. Чернова Н. И. Теория вероятностей. Новосибирск: Новосиб. гос. ун-т, 2007. 160 с.

#### References

1. Topalov A., Neteba P., Kalachihina Yu. Rossiya ugoraet. Kak Rossiya teryaet na lesnyh pozharah milliardy rublej. Gazeta.Ru - 17.07.2017 URL: <https://www.gazeta.ru/business/2017/07/12/10783862.shtml> (data obrashcheniya 23.05.2019).

2. Petrov A. N. Modeli prognozirovaniya regional'nyh rezervnyh fondov na likvidatsiyu lesnyh pozharov [Forecasting models of regional

reserve funds for the elimination of forest fires]. *Izvestiya vysshih uchebnyh zavedenij. Seriya «Ekonomika, finansy i upravlenie proizvodstvom»*, 2018, vol. 3(37), pp. 53–60.

3. Petrov A. N. Analiz modelej prognozirovaniya lesnyh pozharov v regione [Analysis of forest fire forecasting models in the region]. *Aktual'nye voprosy estestvoznaniya: materialy IV Vserossijskoj nauchno-prakticheskoy konferencii s mezhdunarodnym uchastiem, Ivanovo, 25 marta 2019 goda*. Ivanovo: FGBOU VO Ivanovskaya pozharno-spasatel'naya akademiya GPS MCHS Rossii, 2019, pp. 345–349.

4. Cherchmen U., Akof R., Arnof L. *Vvedenie v issledovanie operacij* [Introduction to Operations Research]. Moscow: Nauka, 1968. 488 p.

5. Taha H. A. *Vvedenie v issledovanie operacij* [Introduction to Operations Research]. Moscow: Vil'yams, 2007. 912 p.

6. Mhitaryan V. S., Shishov V. F., Kozlov A. Yu. Prognozirovanie zapasa sredstv dlya likvidatsii posledstvij tekhnogennyh avarij [Forecasting the stock of funds for the elimination of the consequences of technological accidents]. *Prikladnaya ekonometrika*, 2010, vol. 3(19), pp. 91–100.

7. Ajvazyan S. A., Mhitaryan V. S. *Prikladnaya statistika. Osnovy ekonometriki. Tom 1. Teoriya veroyatnostej i prikladnaya statistika* [Applied statistics. Fundamentals of Econometrics. Volume 1. Probability Theory and Applied Statistics]. Moscow: YUNITI-DANA, 2001. 656 p.

8. Chernova N. I. *Teoriya veroyatnostej* [Probability theory]. Novosibirsk: Novosib. gos. un-t, 2007. 160 p.

*Петров Александр Николаевич*

ФГБОУ ВО Ивановская пожарно-спасательная академия ГПС МЧС России,  
Российская Федерация, г. Иваново

кандидат химических наук, доцент

E-mail: petrov\_a-n@mail.ru

*Petrov Aleksandr Nikolaevich*

Federal State Educational Institution of Higher Education «Ivanovo Fire and Rescue Academy of the State Fire Service of the Ministry of the Russian Federation for Civil Defense,

Emergencies and Elimination of Consequences of Natural Disasters»,

Russian Federation, Ivanovo

candidate of chemical sciences, associate professor

E-mail: petrov\_a-n@mail.ru

---

**ПОЖАРНАЯ И ПРОМЫШЛЕННАЯ БЕЗОПАСНОСТЬ  
(ТЕХНИЧЕСКИЕ НАУКИ)  
FIRE AND INDUSTRIAL SAFETY (TECHNICAL)**

УДК 519.2

**ВЕРОЯТНОСТНО-СТАТИСТИЧЕСКИЙ АНАЛИЗ ПОЖАРОВ  
В РОССИЙСКОЙ ФЕДЕРАЦИИ**

**М. Г. ЕСИНА, О. В. ХОНГОРОВА**

ФГБОУ ВО Ивановская пожарно-спасательная академия ГПС МЧС России,  
Российская Федерация, г. Иваново

E-mail: esina\_mg@mail.ru, ov.khongorova08@yandex.ru

В данной работе предлагается использовать эконометрическую модель временного ряда для построения прогноза количества пожаров с определенной вероятностью. На основе анализа временного ряда, используя вероятностно-статистический метод, можно построить достаточно полную математическую модель, которая характеризует изучаемое явление, позволяет сделать выводы о поведении модели в зависимости от различных факторов и дает возможность составить кратковременный или долгосрочный прогноз в зависимости от постановки задачи.

Необходимо отметить, что в предложенной работе авторы руководствуются известными моделями и методами современной теории прогнозирования, адаптированными к прогнозированию в сфере пожарной безопасности. В качестве объекта исследования выступает величина: количество пожаров в Российской Федерации в период: 01.16–12.18 гг. Ставится задача построить долгосрочный прогноз на период 01.19–12.20 гг.

На основании проведенного исследования делаются выводы о том, что методы статистического анализа в прогнозировании вполне могут быть адаптированы в деятельности Министерства Российской Федерации по делам гражданской обороны, чрезвычайным ситуациям и ликвидации последствий стихийных бедствий в целом для разработки профилактических действий по предотвращению чрезвычайных ситуаций.

**Ключевые слова:** пожарная безопасность; статистика пожаров; временной ряд; индекс сезонности; доверительный интервал; прогнозирование; математическая модель.

**PROBABILISTIC AND STATISTICAL ANALYSIS OF FIRES  
IN THE RUSSIAN FEDERATION**

**M. G. ESINA, O. V. KHONGOROVA**

Federal State Educational Institution of Higher Education «Ivanovo Fire and Rescue Academy  
of the State Fire Service of the Ministry of the Russian Federation for Civil Defense,  
Emergencies and Elimination of Consequences of Natural Disasters»,

Russian Federation, Ivanovo

E-mail: esina\_mg@mail.ru, ov.khongorova08@yandex.ru

In this paper, it is proposed to use an econometric time series model to build a forecast of the number of fires with a certain probability. Based on the analysis of the time series, using the probabilistic - statistical method, it is possible to build a fairly complete mathematical model that characterizes the phenomenon being studied, allows us to draw conclusions about the behavior of the model depending on various factors, and makes it possible to make a short-term or long-term forecast depending on the problem statement.

It should be noted that in the proposed work, the authors are guided by well-known models and methods of the modern theory of forecasting, adapted to forecasting in the field of fire safety. The object of the study is the quantity: the number of fires in the Russian Federation in the period: 01.16–12.18 years. The task is to build a long-term forecast for the period 01.19–12.20 years.

Based on the study, it is concluded that the methods of statistical analysis in forecasting can well be adapted in the activities of the Ministry of the Russian Federation for civil defense, emergency situations and natural disaster response in general to develop preventive measures to prevent emergency situations.

**Key words:** fire safety; fire statistics; time series; seasonality index; confidence interval; forecasting; mathematical model.

Обеспечение пожарной безопасности относится к одной из наиболее актуальных проблем в мире, для решения которой требуется тщательное изучение основных показателей, характеризующих пожарную обстановку. Одним из самых важных показателей является случайная величина, которая представляет собой количество пожаров в определенной местности за некоторый промежуток времени. Рассматриваемый показатель относится к категории стохастически неопределенных величин. Для анализа и прогнозирования количества пожаров широко применяется аппарат математической статистики. Так как количество пожаров можно рассматривать, как последовательность измерений, упорядоченных в неслучайные моменты времени, тогда данные можно рассматривать как временной ряд. В данной работе предлагается использовать эконометрическую модель временного ряда для построения прогноза количества пожаров с определенной вероятностью. На основе анализа временного ряда, используя вероятностно – статистический метод, можно построить достаточно полную математическую модель, которая характеризует изучаемое явление, позволяет сделать выводы о поведении модели в зависимости от различных факторов и дает возможность составить кратковременный или долгосрочный прогноз в зависимости от постановки задачи.

Необходимо отметить, что в предложенной работе авторы руководствуются известными моделями и методами современной теории прогнозирования, адаптированными к

прогнозированию в сфере пожарной безопасности [1]. В качестве объекта исследования выступает величина: количество пожаров в Российской Федерации в период: 01.16 – 12.18 гг. Ставится задача построить долгосрочный прогноз на период 01.19– 12.20 гг.

В классической теории прогнозирования прогноз строится на доверительном интервале с заранее определенным уровнем значимости. В работе также предлагается прогноз на доверительном интервале, и варианты прогноза назовем для определенности: оптимистичный, пессимистичный, наиболее вероятный.

Здесь предлагается использования терминов следующим образом:

за оптимистичный прогноз принимается прогноз, учитывающий все благоприятные возможности;

за пессимистический прогноз выбирается прогноз, который получается, если все отрицательные тенденции сохраняются;

за наиболее вероятный прогноз принимается средний вариант между оптимистическим и пессимистическим прогнозами.

Таким образом, получаем прогнозируемое значение с некоторой погрешностью, определяющей правую и левую границы прогноза.

Построим вероятностно-статистическую модель прогноза на основании статистических данных по пожарам в Российской Федерации за период с января 2016 г. по декабрь 2018 г. (табл. 1)<sup>1</sup>.

Таблица 1. Статистика пожаров в Российской Федерации с января 2016 г. по декабрь 2018 г.

Период	янв.16	фев.16	мар.16	апр.16	май.16	июн.16	июл.16	авг.16	сен.16
Кол-во пожаров	12744	9809	10492	11303	12942	10453	9877	10912	10544
Период	окт.16	ноя.16	дек.16	янв.17	фев.17	мар.17	апр.17	май.17	июн.17
Кол-во пожаров	12947	12973	14086	12047	9616	9949	11388	12389	9405
Период	июл.17	авг.17	сен.17	окт.17	ноя.17	дек.17	янв.18	фев.18	мар.18
Кол-во пожаров	9342	10365	10221	11818	12005	13861	12375	9497	9914

<sup>1</sup> URL: <https://sites.google.com/site/statistikapozaro/>

Период	апр.18	май.18	июн.18	июл.18	авг.18	сен.18	окт.18	ноя.18	дек.18
Кол-во пожаров	10841	12288	10226	9190	9976	10097	11284	12079	13923

Первым этапом исследования является определение влияния сезонного фактора для изучения закономерностей прогнозирования исследуемого явления. Для оценки случайных колебаний используются вероятностный подход. Отметим, что при экстраполяции следует учитывать тот факт, что чем продолжительнее период предсказания, тем вероятнее сделать большую ошибку. К сложности построения модели можно отнести тот факт, что введение новых фактических данных требует перестроения модели с их учетом.

Модель прогноза на основе учета индексов сезонности на любой месяц в общем виде представима следующим образом [2]:

$$Y(t_i) = I(t_i) \cdot q(t_i) + \varepsilon(t_i), \quad i = 1, 2, \dots, n, \quad (1)$$

где  $Y(t_i) = I(t_i) \cdot q(t_i)$  – прогнозируемое значение показателя в момент времени  $t_i$ ;

$I(t_i)$  – индекс сезонности (или средний индекс сезонности по расположению)  $i$ -го месяца;

$q(t_i)$  – оценка исследуемого показателя, вычисленная по уравнению тренда;

$\varepsilon(t_i)$  – случайная ошибка модели временного ряда. Так как случайную величину  $\varepsilon(t_i)$  определить точно нельзя, то можно с определенной вероятностью утверждать, что вычисленные по модели (1) прогнозные оценки будут отличаться от истинной на некоторую величину  $\Delta$ , определенную на основе полученных расчетным путем коэффициентов сезонности (табл. 2).

На данный момент существует большое количество программных пакетов для статистической обработки данных, позволяющих обрабатывать и анализировать данные, полученные в ходе исследования. В представленной работе используется пакет MS Excel. Для расчета прогноза применяем функцию ПРЕДСКАЗ. Данная функция адаптирована для поставленной задачи таким образом, чтобы в построенной модели учитывался индекс сезонности. Для этого каждое прогнозное значе-

ние, полученное при помощи функции ПРЕДСКАЗ пакета MS Excel, умножается для корректировки на коэффициент сезонности. В результате получаем прогноз на будущие периоды, в котором берется в расчет индекс сезонности.

Таблица 2. Коэффициенты сезонности и отклонение  $\Delta$

Период	Коэффициент сезонности		
январь	109,58%		
февраль	85,86%		
март	90,35%		
апрель	100,30%		
май	111,97%		
июнь	87,77%		
июль	84,95%		
август	94,05%		
сентябрь	91,78%		
октябрь	109,46%		
ноябрь	110,40%		
декабрь	123,53%	Отклонение $\Delta$	687,55

Для достоверности данного прогноза вычислим допустимые верхние и нижние границы, которые часто еще называют оптимистичным и пессимистичным прогнозом. Полученный таким образом прогноз позволяет использовать более гибкие методы для планирования на будущие периоды. В работе произведен расчет допустимого отклонения от прогнозируемых значений с уровнем значимости 0,05, т.е. доверительный уровень определен в 95%. Выбранное значение является оптимальным для решения поставленной задачи.

Прогнозные значения и доверительный интервал, в рамках которого возможно их изменение в течение рассматриваемого временного периода, для каждого из рассмотренных показателей обстановки с пожарами приведен в табл. 3 [3].

Таблица 3. Прогнозные значения показателей обстановки с пожарами в РФ

Период		янв.19	фев.19	мар.19	апр.19	май.19	июн.19
Прогнозные значения		12151	9516	10008	11104	12389	9707
Доверительный интервал	Оптимистичный	11463	8828	9321	10416	11702	9019
	Пессимистичный	12838	10203	10696	11791	13077	10394
Период		июл.19	авг.19	сен.19	окт.19	ноя.19	дек.19
Прогноз		9390	10389	10134	12079	12176	13617
Доверительный интервал	Оптимистичный	8702	9702	9446	11392	11489	12929
	Пессимистичный	10077	11077	10821	12767	12864	14304
Период		янв.20	фев.20	мар.20	апр.20	май.20	июн.20
Прогнозные значения		12072	9454	9943	11032	12309	9644
Доверительный интервал	Оптимистичный	11385	8766	9256	10344	11621	8956
	Пессимистичный	12760	10141	10631	11719	12996	10331
Период		июл.20	авг.20	сен.20	окт.20	ноя.20	дек.20
Прогнозные значения		9328	10322	10068	12001	12097	13528
Доверительный интервал	Оптимистичный	8641	9634	9380	11313	11410	12840
	Пессимистичный	10016	11009	10755	12688	12785	14215

Сезонные колебания количества пожаров в период 2017–2020 гг. (рис. 1) имеют ярко выраженный вид. На графике (рис. 1) построен прогноз с учетом нижней и верхней границ (оптимистичный и пессимистичный прогнозы, соответственно) на период времени с января 2019 по декабрь 2020 гг.

Произведены расчеты отклонений  $\Delta_1$  и  $\Delta_2$  прогнозных значений по месяцам по сравнению с 2017 г. и 2018 г. соответственно относительно 2019 г. (табл. 4) и относительно 2020 г. (табл. 5).

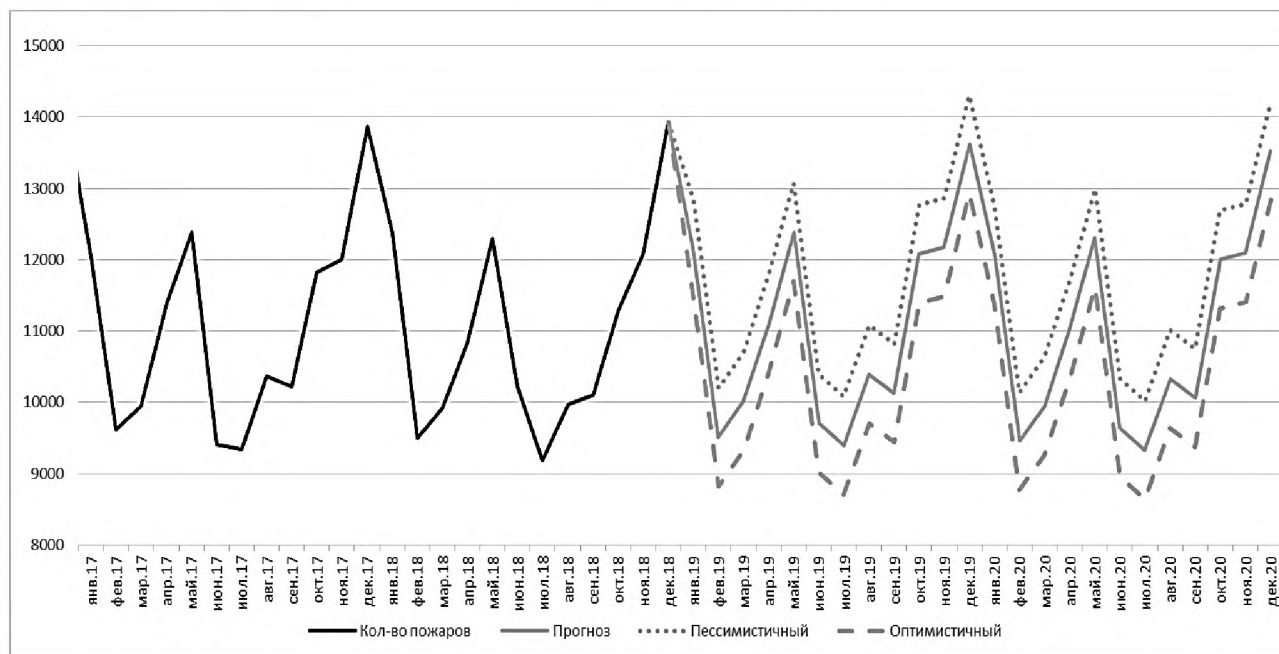


Рис. 1. График прогнозных значений



Таблица 4. Расчетные данные отклонений  $\Delta_1$  и  $\Delta_2$  прогнозных значений по месяцам по сравнению с 2017 и 2018 гг. относительно 2019 г.

	январь	февраль	март	апрель	май	июнь
2017	12047	9616	9949	11388	12389	9405
2018	12375	9497	9914	10841	12288	10226
2019	12151	9516	10008	11104	12389	9707
$\Delta_1$	0,86%	-1,04%	0,59%	-2,49%	0,00%	3,21%
$\Delta_2$	-1,81%	0,20%	0,95%	2,43%	0,82%	-5,08%
	июль	август	сентябрь	октябрь	ноябрь	декабрь
2017	9342	10365	10221	11818	12005	13861
2018	9190	9976	10097	11284	12079	13923
2019	9390	10389	10134	12079	12176	13617
$\Delta_1$	0,51%	0,23%	-0,85%	2,21%	1,42%	-1,76%
$\Delta_2$	2,18%	4,14%	0,37%	7,05%	0,80%	-2,20%

Таблица 5. Расчетные данные отклонений  $\Delta_1$  и  $\Delta_2$  прогнозных значений по месяцам по сравнению с 2017 и 2018 гг. относительно 2020 г.

	январь	февраль	март	апрель	май	июнь
2017	12047	9616	9949	11388	12389	9405
2018	12375	9497	9914	10841	12288	10226
2020	12072	9454	9943	11032	12309	9644
$\Delta_1$	0,21%	-1,68%	-0,06%	-3,13%	-0,65%	2,54%
$\Delta_2$	-2,45%	-0,45%	0,29%	1,76%	0,17%	-5,69%
	июль	август	сентябрь	октябрь	ноябрь	декабрь
2017	9342	10365	10221	11818	12005	13861
2018	9190	9976	10097	11284	12079	13923
2020	9328	10322	10068	12001	12097	13528
$\Delta_1$	-0,15%	-0,41%	-1,50%	1,55%	0,77%	-2,40%
$\Delta_2$	1,50%	3,47%	-0,29%	6,35%	0,15%	-2,84%

Отметим, что абсолютная величина отклонения прогнозных значений варьируется от 0,00% до 7,05%, что, на наш взгляд является хорошим показателем для построенной прогнозной модели.

Для определения точности прогноза используем формулу средней относительной ошибки:

$$\varepsilon = \frac{1}{n} \cdot \sum_{i=1}^n \frac{|y_{факт,i} - y_{расч,i}|}{y_{факт,i}} \cdot 100\%,$$

где  $y_{факт,i}$  – фактические значения по месяцам;

$y_{расч,i}$  – расчетные значения;

$n$  – количество месяцев.

Расчетное значение, полученное на основе построенной модели, составляет величину

$$\varepsilon \approx 2,33\%.$$

Это означает, что математическая модель построена с высокой точностью.



Отметим важную особенность применения полученной модели на практике. В связи с тем, что с 1 января 2019 года на территории Российской Федерации действует измененный порядок учета пожаров и их последствий, произошел отказ от термина «загорание» и изменение порядка учета травмированных и погибших на пожаре людей. В результате официальный статистический учет и государственная статистическая отчетность по пожарам с 2019 года вносят существенные изменения в численные данные по пожарам с учетом количества загораний, все случаи неконтролируемого горения рассматриваются и учитываются как пожары. Формально это может увеличить число пожаров в России, поскольку часть из них ранее в статистику пожаров не включалась.

Заметим, что построенная прогнозная модель не учитывает загорания, то есть неконтролируемые горения, не причинившие материальный ущерб, вред жизни и здоровью граждан. Для корректировки прогноза на 2019–2020 гг. необходимо учесть статистические данные по пожарам на основе внесенных изменений в порядок учета пожаров и их последствий.

Тем не менее, построенная математическая модель прогноза с учетом индексов сезонности имеет достаточно высокий уровень точности, следовательно, позволяет использовать представленный метод к вопросам прогнозирования числа пожаров, как на длительный период, так и для построения краткосрочного прогноза.

### Список литературы

1. Есина М. Г., Хонгорова О. В., Тугульчиева В. С. Методы математической статистики в анализе деятельности ГПС МЧС России // Успехи современной науки и образования. 2016. Т. 8. №12. С. 130–133.
2. Есина М. Г., Хонгорова О. В. Моделирование пожарной статистики в SPSS // Успехи современной науки и образования. 2017. Т. 1. №1. С. 130–133.
3. Есина М. Г., Хонгорова О. В. Использование временных рядов в прогнозировании // Пожарная и аварийная безопасность. 2017. №3 (6). С. 76–85.

### References

1. Esina M. G., Khongorova O. V., Tugulchieva V. S. Metody matematicheskoy statistiki v analize deyatelnosti GPS MCHS Rossii [Methods of mathematical statistics in the analysis of the activities of the State Fire Service of the Ministry of Emergencies of the Russian Federation]. *Uspekhi sovremennoy nauki i obrazovaniya*, 2016, vol. 8, issue 12, pp. 130–133.
2. Esina M. G., Khongorova O. V. Modelirovaniye pozharney statistiki v SPSS [The use of time series in forecasting]. *Uspekhi sovremennoy nauki i obrazovaniya*, 2017, vol. 1, issue 1, pp. 130–133.
3. Esina M. G., Khongorova O. V. Ispol'zovaniye vremennykh ryadov v prognozirovanii [Using time series in forecasting]. *Pozharnaya i avariynaya bezopasnost'*, 2017, vol. 3, issue 6, pp. 76–85.

*Есина Марина Геннадьевна*

ФГБОУ ВО Ивановская пожарно-спасательная академия ГПС МЧС России,  
Российская Федерация, г. Иваново  
доцент, кандидат технических наук, доцент  
E-mail: esina\_mg@mail.ru

*Esina Marina Gennad'evna*

Federal State Educational Institution of Higher Education «Ivanovo Fire and Rescue Academy of the State Fire Service of the Ministry of the Russian Federation for Civil Defense, Emergencies and Elimination of Consequences of Natural Disasters»,  
Russian Federation, Ivanovo  
docent, candidate of technical sciences, docent  
E-mail: esina\_mg@mail.ru

*Хонгорова Ольга Викторовна*

ФГБОУ ВО Ивановская пожарно-спасательная академия ГПС МЧС России,  
Российская Федерация, г. Иваново  
кандидат физико-математических наук, доцент  
E-mail: ov.khongorova08@yandex.ru

*Khongorova Olga Viktorovna*

Federal State Educational Institution of Higher Education «Ivanovo Fire and Rescue Academy of the State Fire Service of the Ministry of the Russian Federation for Civil Defense, Emergencies and Elimination of Consequences of Natural Disasters»,

Russian Federation, Ivanovo

candidate of physical and mathematical sciences, docent

E-mail: ov.khongorova08@yandex.ru

УДК 621.891

## **ПОВЫШЕНИЕ НАДЕЖНОСТИ ТРАНСМИССИЙ ПОЖАРНЫХ АВТОМОБИЛЕЙ ЗА СЧЕТ УЛУЧШЕНИЯ ТРИБОТЕХНИЧЕСКИХ СВОЙСТВ СМАЗОЧНЫХ МАТЕРИАЛОВ**

**В. В. КИСЕЛЕВ, В. П. ЗАРУБИН**

ФГБОУ ВО Ивановская пожарно-спасательная академия ГПС МЧС России,  
Российская Федерация, г. Иваново  
E-mail: slavakis76@mail.ru

Повышение надежности автомобильной техники МЧС России является важной хозяйственной задачей. Значительная доля отказов пожарной автомобильной техники вызвана нарушением работоспособности трансмиссий пожарных автомобилей. На неисправности деталей трансмиссии пожарной техники, согласно оперативным данным, приходится порядка 25% от общего числа поломок. Поэтому улучшение качества обслуживания, включая своевременную замену смазочных материалов в трансмиссиях пожарных автомобилей, является важной задачей, решение которой позволит повысить боеготовность подразделений пожарной охраны. Наиболее действенным и эффективным методом борьбы с износом является использование в узлах трения качественных смазочных материалов. Качество смазочных материалов и их свойства постоянно улучшаются. В данной работе приведены результаты триботехнических испытаний разработанных противоизносных добавок к трансмиссионным маслам. Определены значения коэффициентов трения и интенсивности износа испытуемых образцов. Разработанная комбинированная противоизносная добавка позволит улучшить триботехнические показатели трансмиссионных масел, применяемых в пожарных автомобилях. К достоинствам разработанной комбинированной добавки можно также отнести относительно низкую себестоимость изготовления. Таким образом, использование разработанной смазочной композиции позволит повысить надежность трансмиссий пожарных автомобилей и продлить ресурс их работы.

**Ключевые слова:** ремонт, износ, пожарный автомобиль, трансмиссия, надежность.

## **INCREASING THE RELIABILITY OF TRANSMISSIONS OF FIRE VEHICLES THROUGH IMPROVEMENT OF THE TRIBOTECHNICAL PROPERTIES OF LUBRICANTS**

**V. V. KISELEV, V. P. ZARUBIN**

Federal State Educational Institution of Higher Education «Ivanovo Fire and Rescue Academy  
of the State Fire Service of the Ministry of the Russian Federation for Civil Defense,  
Emergencies and Elimination of Consequences of Natural Disasters»,  
Russian Federation, Ivanovo  
E-mail: slavakis76@mail.ru

Improving the reliability of automotive equipment EMERCOM of Russia is an important economic task. A significant proportion of failures in firefighting vehicles is caused by a disruption in the performance of fire engine transmissions. According to current data, about 25% of the total number of all breakdowns account for malfunctions of transmission parts of fire fighting equipment. Therefore, improving the quality of service, including the timely replacement of lubricants in transmissions of fire engines, is an important task, the solution of which will increase the combat readiness of fire departments. The most effective and effective method of dealing with wear is the use of high-quality lubricants in friction units. The quality of lubricants and their properties are constantly improving. This paper presents the results of tribotechnical testing of developed antiwear additives to gear oils. The values of the coefficients of friction and the intensity of wear of the tested samples are determined. The developed combined antiwear additive will improve the tribological performance of gear oils used in fire engines. The advantages of the developed combined additives can also

include a relatively low cost of manufacture. Thus, the use of the developed lubricant composition will increase the reliability of fire engine transmissions and extend their service life.

**Key words:** repair, wear, fire truck, transmission, reliability.

Повышение надежности пожарных автомобилей является важной задачей. Выход их из строя может произойти по самым различным причинам. В качестве основных видов неисправностей можно отметить следующие: неисправность двигателя, неисправность элементов сцепления, дефекты карданной передачи, поломки деталей заднего и переднего мостов, неисправность деталей коробов передач и коробов отбора мощности. В основном все перечисленные неисправности происходят вследствие износа ограниченного количества быстроизнашивающихся деталей [1]. Таким образом, значительное число неисправностей автомобиля приходится на двигатель и на детали трансмиссии. Поэтому общая задача повышения долговечности автомобиля в большинстве случаев сводится к увеличению износостойкости отдельных деталей, лимитирующих надежность узлов, систем и всего агрегата в целом.

Как известно, двигатель любого автомобиля является его сердцем, тогда как детали трансмиссии автомобиля можно назвать жизненно-важными артериями, по которым передается механическая энергия к исполнительным агрегатам. От надежности элементов трансмиссии автомобиля зависит возможность или невозможность его эксплуатации по назначению. Что касается двигателей, то для их смазки на рынке предлагается широкий перечень самых разнообразных смазочных материалов от отечественных и иностранных производителей. Ассортимент смазочных материалов для трансмиссий относительно ограничен, а их триботехнические характеристики не всегда высоки.

Наиболее действенным и эффективным методом борьбы с износом является использование в узлах трения качественных смазочных материалов [2]. Иногда на смазочных материалах пытаются экономить, закупая дешевые и часто низкого качества масла и смазки. Стоимость пожарных автомобилей весьма высока и составляет несколько миллионов рублей. Следует сказать, что стоимость качественных смазочных материалов относительно невелика по сравнению со стоимостью проведения восстановительных ремонтов, происходящих по причине износа трущихся поверхностей. Поэтому при выборе смазочного материала следует иметь в виду, что положительный эффект от применения высокоэффек-

тивной и качественной смазки может быть весьма существенен.

Свойства смазочных материалов играют важнейшую роль в обеспечении оптимальных условий трения и показателей надёжности различных механизмов, в том числе и механизмов трансмиссий пожарных автомобилей. Поэтому смазочные композиции необходимо совершенствовать. Одним из направлений улучшения свойств смазки является добавление в базовый смазочный материал химически активных присадок и добавок. Основное назначение вводимых в базовую смазку присадок – это улучшение, прежде всего, противоизносных и антизадирных свойств. Вводимые в базовый смазочный материал противоизносные присадки и добавки могут повлиять на качественное улучшение его триботехнических характеристик. Это, в свою очередь, должно обеспечить снижение энергозатрат на работу устройств и повышение их надежности. Значительно улучшить триботехнические характеристики смазочного материала позволит реализация в зоне трения эффекта избирательного переноса [3].

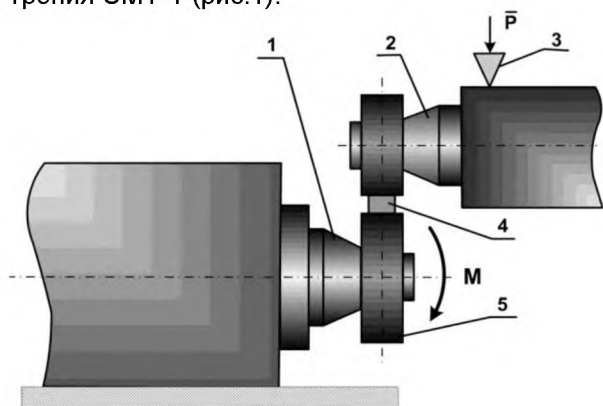
За последние десятилетия был проведен ряд исследований отечественными и зарубежными учеными так называемых металло-содержащих соединений, реализующих в зоне трения «избирательный перенос». Это явление заключается в образовании на поверхностях трения металлических пленок мягких металлов. Эти пленки заполняют микронеровности трущихся поверхностей, что приводит к увеличению площади контакта. В результате резко снижается давление в зоне трения и соответственно снижается температура. Толщина образующейся пленки превышает высоту микронеровностей, а значит и трение локализуется в этой пленке. Доказано, что такой эффект приводит к снижению коэффициента трения и износа в десятки раз.

Кроме металлоплакирующих присадок к маслам и смазкам в последнее время в качестве добавок используются металлокерамические соединения на основе слоистых минералов, основными из которых являются наполнители на основе природного минерала серпентина. Аналогично металлоплакирующим присадкам, такие наполнители вводятся в необходимом количестве в смазочный материал в виде мелкодисперсного порошка минерала. Находясь в зоне трения, частицы порошка ми-

нерала разрушаются, выделяя при этом значительное количество тепловой энергии, в результате чего происходит их внедрение в размягченные поверхностные слои контактирующих деталей. Образуется металлокерамический слой с высокими антифрикционными и противоизносными характеристиками. К основным этапам работы таких наполнителей можно отнести микрошлифование поверхностей трения, изменение структуры поверхностных слоев и, как следствие, значительное увеличение микротвердости поверхности трения.

Стремление создать смазочные материалы для работы их в трансмиссиях пожарных машин, которые будут способствовать повышению надежности пожарной техники, привело к необходимости разработки недорогих и эффективных противоизносных присадок. С целью повышения надежности элементов трансмиссий пожарных автомобилей, был создан новый комбинированный наполнитель к маслам и смазкам, сочетающий в себе свойства металлоплакирующей и металлокерамической добавки, описываемый в данной работе. Новая добавка представляет собой комбинацию противоизносной металлоплакирующей добавки на основе стеаратов меди и олова и мелкодисперсного порошка искусственного серпентина. Для оценки триботехнических характеристик разработанного наполнителя к трансмиссионным маслам были проведены сравнительные испытания базового трансмиссионного масла и трансмиссионного масла, модифицированного металлоплакирующей присадкой, металлокерамическим наполнителем и разработанной комбинированной добавкой.

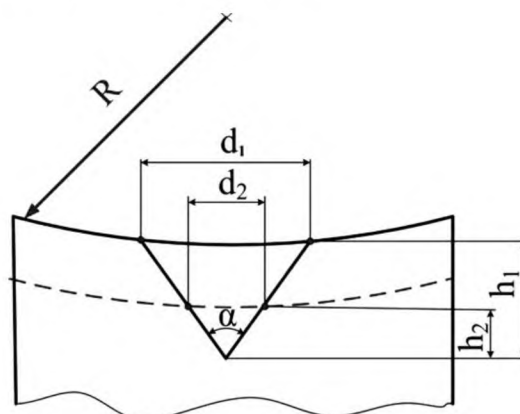
Основные триботехнические параметры исследуемых смазочных композиций определялись по стандартной методике на машине трения СМТ-1 (рис. 1).



**Рис. 1.** Схема работы и устройства машины трения. 1 – вал вращающийся; 2 – вал неподвижный; 3 – нагрузочное устройство; 4, 5 – элементы пары трения (диск, вкладыш)

Принцип работы машины трения заключается в том, что на контактирующую пару трения (вращающийся диск – неподвижный вкладыш) действует переменная нагрузка. Изменение значения нагрузки осуществляется механическим способом и может варьироваться от 0 до 1500 Н. Скорость вращения диска также может изменяться от 0 до 5 м/с. Измерительное устройство машины трения определяет мгновенное значение момента трения. Кроме момента трения в ходе экспериментальных исследований определялась степень износостойкости испытуемых образцов, работающих в различных смазочных композициях. Режим работы контактирующей пары был выбран усредненным, то есть таким, чтобы соответствовать режимам работы узлов трения в трансмиссиях пожарных автомобилей. Испытания проводились при различных нагрузках, которые изменялись ступенчато до пиковых значений, при которых сохранялась работоспособность пары трения.

Для оценки степени износостойкости образцов использовались методы определения линейного износа (рис. 2).



**Рис. 2.** Схема определения линейного износа

На криволинейных поверхностях вкладышей наносились отпечатки конической формы. Для оценки интенсивности изнашивания измерялись диаметры этих отпечатков.

Значение степени износа поверхности стального вкладыша в испытуемых смазочных композициях определялась следующим образом:

$$\Delta h = \frac{d_1 - d_2}{m} - \frac{d_1 - d_2}{8 \cdot R}, \quad (1)$$

$$m = \frac{2}{\operatorname{tg} \cdot \left(90 - \frac{\alpha}{2}\right)}, \quad (2)$$

где  $\Delta h$  – разница между начальной и конечной глубиной отпечатка, мкм;  
 $d_1$  – диаметр отпечатка на испытуемом образце перед проведением эксперимента, мкм;  
 $d_2$  – диаметр отпечатка на испытуемом образце после проведения эксперимента, мкм;  
 $R$  – радиус кривизны поверхности испытуемого образца, мкм;

$$I = \frac{\Delta h}{S}, \quad (3)$$

где  $S$  – путь трения, км.

Смазочные материалы подавались к месту контакта пары трения равномерно за счет окунания вращающегося ролика в масляную ванну. Значение оптимальной концентрации разработанных добавок описано в работе [4] и в нашем случае составило 1,5 масс.%.  
 На рис. 3, 4 представлены исследуемые триботехнические характеристики базово-

го универсального всесезонного минерального масла для трансмиссий автомобилей ТАД 17 (ТМ-5-18), а также трансмиссионного масла с вводимыми в него добавками.

Анализ результатов позволяет сделать вывод об антифрикционных и противоизносных свойствах разработанных добавок к маслам. Введение в базовое масло присадки и наполнителя снижает коэффициент трения и интенсивность изнашивания. По графикам наглядно видно, что добавки к маслу увеличивают нагрузочную способность масла. Если при нагрузке более 5 МПа у базового масла наблюдается значительное увеличение коэффициента трения и интенсивности изнашивания, а при дальнейшем нагружении происходит задиры поверхности трения образцов и пара трения выходит из строя, то добавки к маслу позволили повысить диапазон работы пары трения до 7–8 МПа.

Зависимость коэффициента трения от нагрузки

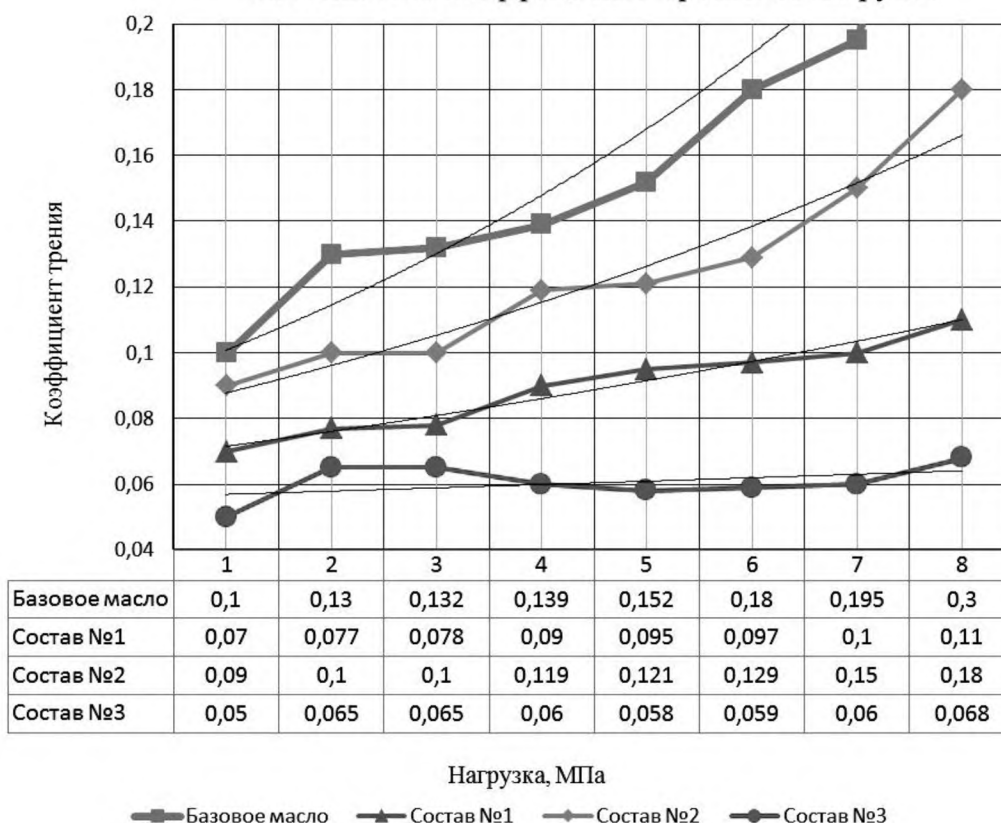
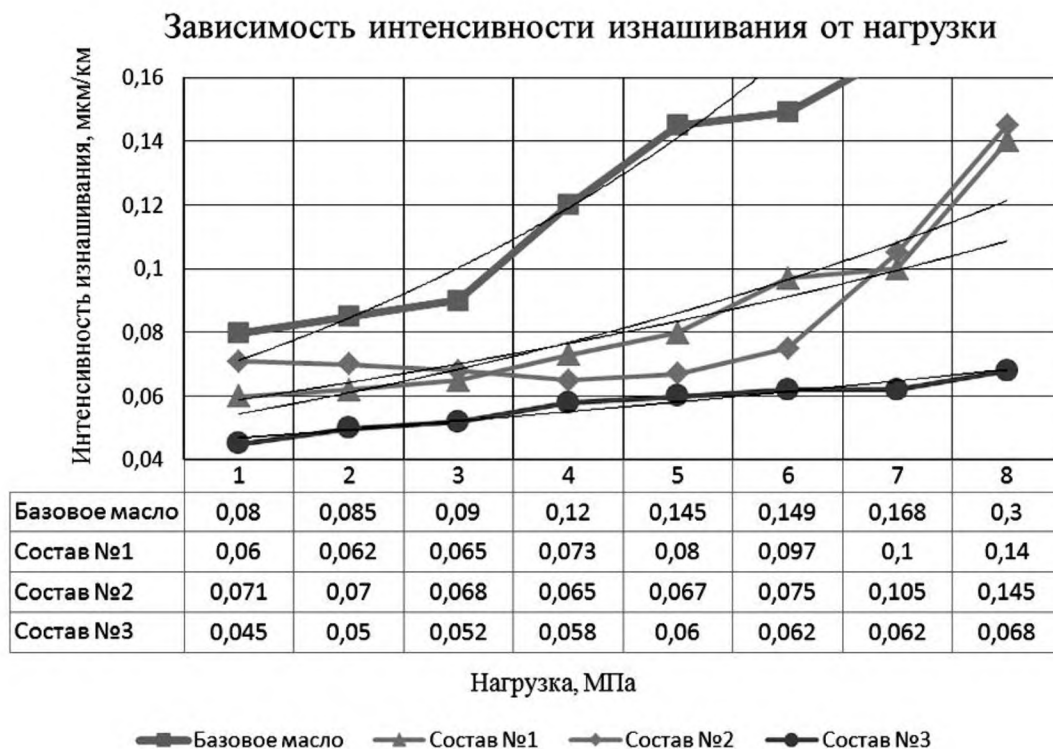


Рис. 3. Зависимости коэффициента трения от давления в пятне контакта.

1 – базовое масло ТАД 17 (ТМ-5-18), состав 1 – базовое масло с металлоплакирующей присадкой, состав 2 – базовое масло с металлокерамическим наполнителем, состав 3 – базовое масло с комбинированной добавкой



**Рис. 4.** Зависимости интенсивности изнашивания от давления в пятне контакта.

1 – базовое масло ТАД 17 (ТМ-5-18), состав 1 – базовое масло с металлоплакирующей присадкой, состав 2 – базовое масло с металлокерамическим наполнителем, состав 3 – базовое масло с комбинированной добавкой

Более детальный анализ результатов позволяет определить смазочную композицию с оптимальными показателями для выбранных условий трения. Сравнивая антифрикционные показатели базового масла наполненного металлоплакирующей присадкой и минеральным наполнителем видно, что состав №1 снижает коэффициент трения на 20–30%, а состав №2 – на 10–15%. Однако при рассмотрении зависимости интенсивности изнашивания от нагрузки можно отметить, что оба эти состава имеют близкие по значению противоизносные показатели. При их использовании интенсивность изнашивания снижается на 15–25% по сравнению с показателями базового масла. Однако стоит отметить, что состав №2 достаточно хорошо показал себя при работе в диапазоне нагрузок от 3 до 6 МПа. При незначительном увеличении коэффициента трения значения интенсивности изнашивания уменьшались. Объяснить такое поведение пары трения можно тем, что в процессе работы деталей на нагрузках от 1 до 3 МПа на их поверхности образовался достаточно прочный металлокерамический слой который при даль-

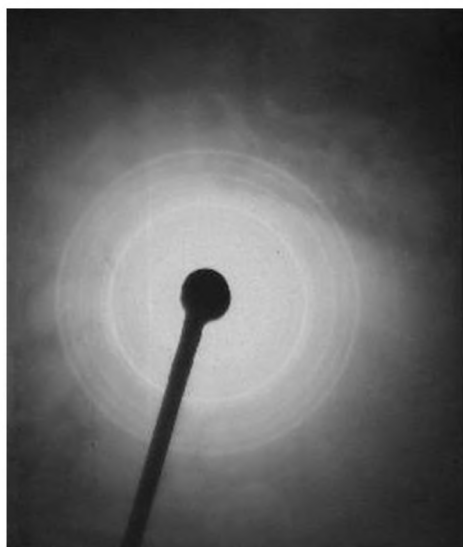
нейшем увеличении нагрузки хорошо защищал поверхность трения от износа.

Лучшие свойства металлоплакирующей присадки и минерального наполнителя объединяет в себе комбинированная добавка. При ее использовании в базовом масле наблюдается уменьшение коэффициента трения на 25–35 % и снижение интенсивности изнашивания на 30–40 %. Проведенные исследования показали, что использование смазочной композиции №3 положительно влияет на антифрикционные свойства масла во всем диапазоне нагрузок от 1 до 8 МПа. Рост значений коэффициента трения и интенсивности изнашивания является достаточно плавным и равномерным. На графиках нет резких перепадов и колебаний. По графику видно, что этап приработки (при нагрузке 1–2 МПа) проходит без резкого увеличения коэффициента трения и интенсивности изнашивания как у смазки №2. На это могло повлиять действие металлоплакирующей присадки. Попадая в зону трения, частицы минеральной добавки начинают подготавливать поверхность трения, выравнивая микронеровности и разрушая окисную пленку. Металлоплакирующая присадка сразу же оса-

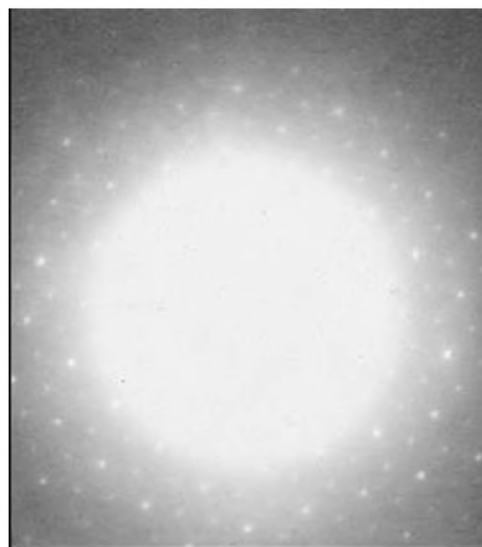


ждается на подготовленную «чистую» поверхность, не допуская контакта «металл – металл», снижая тем самым значение коэффициента трения. При дальнейшей работе комбинированный наполнитель образует устойчивый антифрикционный слой на поверхностях пары трения, о чем свидетельствуют относительно ровные участки диаграмм коэффициента трения и интенсивности изнашивания при нагрузке от 4 до 7 МПа.

По нашему мнению описанные выше результаты были получены, благодаря образованию на поверхности трения химически чистых, постоянно возобновляемых слоев антифрикционных металлов, а именно меди и олова. Подтверждение этому факту послужили полученные электронограммы поверхностей трения испытываемых образцов (рис. 5).



а)



б)

Рис. 5. Электронограммы эталона (а) и исследуемого образца (б)

Произведя оценку полученных электронограмм, с использованием калибровочных кривых определили межплоскостные расстояния. По справочным данным было установлено, что исследуемые поверхности пары трения содержали соединения, которые являются двухкомпонентной системой, состоящей из меди и олова.

Разработанная комбинированная противозносная присадка может найти широкий круг применения, но прежде всего она предназначена для минеральных и полусинтетических трансмиссионных масел, которые используются при проведении технического обслужи-

вания пожарных автомобилей. Исследованные триботехнические показатели трансмиссионных масел, модифицированных разработанной присадкой, свидетельствуют о ее положительном действии на трансмиссионное масло. Ее применение позволяет снизить коэффициент трения и интенсивность износа трущихся поверхностей. К достоинствам разработанной комбинированной добавки можно также отнести относительно низкую себестоимость изготовления. Таким образом, использование исследованной смазочной композиции позволит повысить надежность трансмиссий пожарных автомобилей и продлить ресурс их работы.

#### Список литературы

1. Чумаченко Ю. Т. Автослесарь. Устройство, техническое обслуживание и ремонт автомобилей. М.: Юрайт, 2011. 316 с.
2. Киселев В. В., Топоров А. В., Пучков П. В. Перспективы использования модернизированных смазочных материалов в по-

жарной и аварийно-спасательной технике // Научные и образовательные проблемы гражданской защиты. 2011. № 3. С. 23–29.

3. Гаркунов Д. Н. Триботехника (износ и безызносность): учебник. 4-е изд., перераб. и доп. М.: Издательство МСХА, 2001. 616 с.

4. Киселев В. В. Исследования по выявлению оптимальной концентрации разрабо-



танного медно-оловянного комплекса в масле.  
Деп. рукопись № 836-V2003 29.04.2003.

### References

1. Chumachenko Yu. T. *Avtoslesar. Ustrojstvo, tekhnicheskoe obsluzhivanie i remont avtomobilej* [Car fitter. Device, maintenance and car repair]. Moscow, 2011. 316 p.

2. Kiselev V. V., Toporov A. V., Puchkov P. V. *Perspektivy ispol'zovaniya modernizirovannyh smazochnyh materialov v pozharnej i avarijno-spasatel'noj tekhnike* [Prospects for the use of modernized lubricants in fire and emergen-

cy equipment]. *Nauchnye i obrazovatel'nye problemy grazhdanskoj zashchity*, 2011, vol. 3, pp. 23–29.

3. Garkunov D. N. *Tribotekhnika (iznos i bezyznosnost'): uchebnik. 4-e izd., pererab. i dop.* [Tribotechnology (wear and tear): a textbook]. Moscow: Izdatel'stvo MSKHA, 2001. 616 p.

4. Kiselev V. V. *Issledovaniya po vyavleniyu optimal'noj koncentracii razrabotannogo medno-olovyanogo kompleksa v masle. Deponirovannaya rukopis'* № 836-V2003 29.04.2003. [Studies to identify the optimal concentration of the developed copper-tin complex in oil. Dep. manuscript]. № 836-V2003 29.04.2003.

*Киселев Вячеслав Валериевич*

ФГБОУ ВО Ивановская пожарно-спасательная академия ГПС МЧС России,  
Российская Федерация, г. Иваново  
кандидат технических наук, доцент

E-mail: slavakis76@mail.ru

*Kiselev Vyacheslav Valerievich*

Federal State Educational Institution of Higher Education «Ivanovo Fire and Rescue Academy of the State Fire Service of the Ministry of the Russian Federation for Civil Defense, Emergencies and Elimination of Consequences of Natural Disasters»,

Russian Federation, Ivanovo

candidate of tech. sciences, assistant professor

E-mail: slavakis76@mail.ru

*Зарубин Василий Павлович*

ФГБОУ ВО Ивановская пожарно-спасательная академия ГПС МЧС России,  
Российская Федерация, г. Иваново  
кандидат технических наук, доцент

E-mail: docent432@yandex.ru

*Zarubin Vasilij Pavlovich*

Federal State Educational Institution of Higher Education «Ivanovo Fire and Rescue Academy of the State Fire Service of the Ministry of the Russian Federation for Civil Defense, Emergencies and Elimination of Consequences of Natural Disasters»,

Russian Federation, Ivanovo

candidate of tech. sciences, assistant professor

E-mail: docent432@yandex.ru

УДК 614.841.315

## МЕТОДИКА СНИЖЕНИЯ ПОЖАРНОЙ ОПАСНОСТИ ПЕНОПОЛИСТИРОЛЬНЫХ ПЛИТ

**А. М. МОЧАЛОВ**

ФГБОУ ВО Ивановская пожарно-спасательная академия ГПС МЧС России,  
Российская Федерация, г. Иваново  
E-mail: anton.mochalov.93@mail.ru

В статье описываются преимущества и недостатки пенополистирольных плит, приводятся результаты исследований, подтверждающих их высокую пожарную опасность, описывается методика снижения пожарной опасности, в части касающейся показателей воспламеняемости и горючести. Основой методики является применение огнезащитных составов на основе органосилоксанов.

**Ключевые слова:** пожарная безопасность, воспламеняемость пенополистирола, огнезащитные составы, органосилоксаны, снижение пожарной опасности пенополистирола.

## METHOD FOR REDUCING FIRE HAZARD OF POLYSTYRENE FOAM BOARDS

**A. M. MOCHALOV**

Federal State Educational Institution of Higher Education «Ivanovo Fire and Rescue Academy of the State Fire Service of the Ministry of the Russian Federation for Civil Defense, Emergencies and Elimination of Consequences of Natural Disasters»,  
Russian Federation, Ivanovo  
E-mail: anton.mochalov.93@mail.ru

The article describes the advantages and disadvantages of Styrofoam plates, presents the results of research confirming their high fire hazard, describes the method of reducing fire hazard, in terms of Flammability and combustibility. The basis of the method is the use of flame retardants based on organosiloxanes.

**Key words:** fire safety, Flammability of Styrofoam, flame retardants, organosiloxanes, reduction of fire hazard of Styrofoam.

В современном мире все больше внимания уделяется максимально быстрому строительству зданий, при этом сохраняются требования к прочности и теплоизоляционным свойствам возводимых объектов.

В качестве теплоизоляционного материала применяют полимерные утеплители, в частности пенополистирол и (или) материалы на его основе.

Область применения пенополистирольных материалов при утеплении зданий широка и позволяет утеплить практически любую часть объекта.

Пенополистирол обладает большим количеством положительных свойств, которые, наряду с его низким коэффициентом теплопроводности, позволяют также звукоизолировать помещения, а простота работы с этим материалом позволяет снизить количество затраченного времени на утепление здания.

Однако большое количество исследователей сходится в едином мнении о высокой пожарной опасности пенополистирола, которая приводит к увеличению материального ущерба и количеству травмированных и погибших людей при пожарах, произошедших в зданиях, в которых пенополистирол применялся в качестве утеплителя [1].

Пенополистирол, как и большинство других строительных материалов, способен воспламеняться [2].

С целью решения проблемы высокой пожароопасности пенополистирола проводится работа по разработке огнезащитного состава, позволяющего снизить показатели пожарной опасности пенополистирола.

Для этого была выдвинута гипотеза, заключающаяся в том, что поверхностная обработка пенополистирольных плит огнезащитным составом, разработанным на основе органосилоксанов, позволит снизить некоторые его показатели пожарной опасности, данная гипотеза была проверена и подтверждена – время

воспламенения пенополистирола увеличилось. Это объясняется, в первую очередь, тем, что органосилоксаны характеризуются высокой гибкостью и свободой вращения атомных группировок вокруг связей Si - C и Si - O. Участки разной полярности отдельных силоксановых группировок линейных силоксановых цепей при вращении вокруг связей стремятся расположиться в пространстве так, чтобы дипольные моменты разных группировок были, по возможности, скомпенсированы. В результате линейные органосилоксаны образуют надмолекулярные структуры, что приводит к отсутствию зависимости свойств органосилоксанов от воздействия на них температуры.

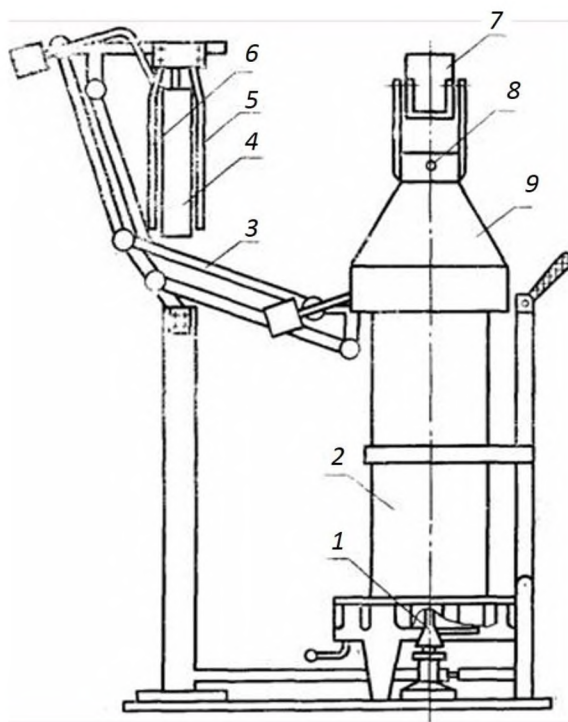
После проверки влияния разработанного огнезащитного состава на воспламеняемость, была проведена проверка его влияния на горючесть пенополистирола.

Объекты исследования – пенопласты, применяемые в строительстве в качестве утеплителей – пенополистиролы типов RAVATHERM XPS STANDARD (ТУ 2244-002-00259620-2013, АО «НИСКО Индастри», д. Крюково, Московская область) и ПСБ-С 15У

(ТУ 2244-007-04001508-96, СП «ТИГИ KNAUF», г. Красногорск Московской области) изготовленные в соответствии с ГОСТ<sup>1</sup>. Растворы, содержащие водорастворимый этиленсилоксан.

В работе применялся метод снижения пожарной опасности пенополистирола с помощью нанесения на его поверхность защитных растворов, содержащих водорастворимые органосилоксаны. При проведении испытания образец исследуемого материала закрепляли в держателе, проводили проверку положения образца относительно его вертикальной оси. Затем включали прибор для измерения температуры, зажигали газовую горелку и регулировали расход газа так, чтобы температура газообразных продуктов горения составляла  $(200 \pm 5)^\circ\text{C}$ . Держатель с образцом вводится в камеру за время не более 5 с. и испытывается в течение 300 с. или до достижения максимальной температуры отходящих газообразных продуктов горения материала, при этом регистрируется время ее достижения.

Схема установки для испытаний на горючесть приведена на рис. 1.



**Рис. 1.** Установка для испытаний строительных материалов на горючесть:

1 — горелка; 2 — реакционная камера; 3 — механизм ввода образца; 4 — образец; 5, 6 — держатели образца; 7 — зеркало; 8 — термоэлектрический преобразователь; 9 — зонт

<sup>1</sup> ГОСТ 15588-2014. Плиты пенополистирольные теплоизоляционные. Технические условия.

Для проведения исследования были подготовлены образцы материала с нанесенными составами (с каждым составом было подготовлено по три образца), длиной 60 мм, высотой 150 мм и толщиной 30 мм, что соответствует ГОСТ<sup>2</sup>.

Для снижения пожарной опасности пенополистирола его поверхность обрабатывали

растворами на основе этиленсилоксана, жидкого стекла и сульфанола, каолина, талька и карбамида в различных концентрациях (примечание к табл. 1).

Для исследования горючести пенополистирола, огнезащитные составы наносились на образцы со всех сторон. Результаты полученных результатов приведены в табл. 1, 2.

Таблица 1. Результаты испытаний на горючесть пенополистирола марки ПСБ-С 15У

Наименование состава	Температура дымовых газов $t_{\max}$ , °С	Потеря массы образца, $\Delta m$ , %	Время достижения $t_{\max}$ , т, с	Время самостоятельного горения тс, с	Степень повреждения по длине, %
Без обработки	306	89	15	2	99
1 состав *	281	78	20	1	98
2 состав *	286	80	12	0	90
3 состав *	250	73	28	0	89
4 состав *	292	79	17	1	90
5 состав *	280	76	21	0	92
6 состав *	287	78	18	2	91
7 состав *	282	77	16	3	92

\*- 1 состав (5% органосилоксан, 1% раствор сульфанола), 2 состав (5% жидкое стекло, 1% раствор сульфанола), 3 состав (10% органосилоксан, 1% раствор сульфанола), 4 состав (10% жидкое стекло, 1% раствор сульфанола), 5 состав (2,5% органосилоксан, 2,5 жидкое стекло, 1% раствор сульфанола), 6 состав (10% органосилоксан, 30% каолин, 5% тальк, 30% жидкое стекло), 7 состав (10% органосилоксан, 30% каолин, 5% тальк, 30% жидкое стекло, 5% карбамид)

Таблица 2. Результаты испытаний на горючесть пенополистирола марки RAVATHERM XPS STANDARD

Наименование состава	Температура дымовых газов $t_{\max}$ , °С	Потеря массы образца, $\Delta m$ , %	Время достижения $\Delta t_{\max}$ , т, с	Время самостоятельного горения тс, с	Степень повреждения по длине, %
Без обработки	329	85	11	10	99
1 состав	300	81	15	2	99
2 состав	296	81	13	0	90
3 состав	261	79	22	0	89
4 состав	315	83	14	1	90
5 состав	298	82	16	0	99
6 состав	323	84	15	3	98
7 состав	327	82	12	3	98

Часть данных, полученных в результате проведенного исследования, согласно Федеральному закону<sup>3</sup> позволяет отнести пенополистирол, обработанный предложенным ог-

незащитным составом к группе Г4 «сильногорючие», а также к группе Г3 «нормальногорючие». Образцы с нанесенными составами являются менее пожароопасными, нежели контрольные образцы. Просматривается снижение потери массы образцов, увеличение времени достижения максимальной температуры. Наиболее эффективным составом является состав №3 (10% органосилоксан, 1% раствор сульфанола). При обработке пенополистирола данным составом – время достижения макси-

<sup>2</sup> ГОСТ 12.1.044-89. Пожаровзрывоопасность веществ и материалов. Номенклатура показателей и методы их определения.

<sup>3</sup> Федеральный закон «Технический регламент о требованиях пожарной безопасности» от 22.07.2008 № 123-ФЗ.



мальной температуры увеличивается почти в 2 раза, максимальное приращение температуры снизилось на 25,3%, а также происходит значительное уменьшение потери массы образца (-17,9%).

Результаты, полученные в ходе описанных исследований, позволили разработать методику снижения пожарной опасности пено-

полистирольных плит. Суть данной методики заключается в приготовлении огнезащитного состава необходимой концентрации, нанесении его на поверхность пенополистирольной плиты, ее просушивании и дальнейшем креплении на утепляемую поверхность, схематично данная методика представлена на рис. 2.



Рис. 2. Методика снижения пожарной опасности пенополистирольных плит

Таким образом, результаты исследований влияния огнезащитных составов, разработанных на основе органосилоксанов, на воспламеняемость и горючесть пенополистирола позволяют сделать следующий вывод: разработанный огнезащитный состав при соблюдении правил его подготовки и нанесения на поверхность пенополистирольной плиты (рис. 2)

позволяет защитить ее от воздействия пламени и уменьшить время, в течение которого плита поддерживает горение. При этом, необходимо учитывать, что применение предложенного огнезащитного состава не влияет на изменение групп воспламеняемости и горючести пенополистирола в соответствии с нормами, установленными Федеральным законом.

#### Список литературы

1. Гуюмджян П. П., Коканин С. В., Пискунов А. А. О пожароопасности полистирольных пенопластов строительного назначения // Пожаровзрывобезопасность. 2011. №8. С. 4-8.
2. О безопасности самозатухающего пенополистирола / М.В. Акулова [и др.] // Современные пожаробезопасные материалы и технологии: сборник материалов Международной научно-практической конференции, Иваново 20–21 сентября 2017 года. Иваново: ФГБОУ ВО Ивановская пожарно-спасательная академия ГПС МЧС России, 2017. С. 9–12.

#### References

1. Guyumdzhyan P. P., Kokanin S. V., Piskunov A. A. O požaroopasnosti polistirol'nyh penoplastov stroitel'nogo naznacheniya [On the fire hazard of polystyrene foams for construction purposes]. *Pozharovzryvobezopasnost'*, 2011, issue 8, pp. 4–8.
2. O bezopasnosti samozatuhayushchego penopolistirola / M. V. Akulova [i dr.] [On the safety of self-extinguishing Styrofoam]. *Sovremennyye požarobezopasnyye materialy i tekhnologii: Sbornik materialov Mezhdunarodnoy nauchno-prakticheskoy konferentsii, Ivanovo 20–21 sentyabrya 2017 goda. Ivanovo: FGBOU VO Ivanovskaya pozharno-spasatel'naya akademiya GPS MCHS Rossii, 2017. pp. 9-12.*

*Мочалов Антон Михайлович*

ФГБОУ ВО Ивановская пожарно-спасательная академия ГПС МЧС России,  
Российская Федерация, г. Иваново  
преподаватель

E-mail: anton.mochalov.93@mail.ru

*Mochalov Anton Mikhailovich*

Federal State Educational Institution of Higher Education «Ivanovo Fire and Rescue Academy of the State Fire Service of the Ministry of the Russian Federation for Civil Defense, Emergencies and Elimination of Consequences of Natural Disasters»,  
Russian Federation, Ivanovo  
teacher

E-mail: anton.mochalov.93@mail.ru

УДК 620.193.4

## О ПРОБЛЕМЕ КОРРОЗИИ БАКОВ ДЛЯ ХРАНЕНИЯ ПЕНООБРАЗОВАТЕЛЯ В ПОЖАРНЫХ АВТОЦИСТЕРНАХ

А. Н. ПРЕДЕИН<sup>1,2</sup>

<sup>1</sup>Управление Федеральной службы войск национальной гвардии  
Российской Федерации по Кировской области,  
Российская Федерация, г. Киров,

<sup>2</sup>ФГБОУ ВО Ивановская пожарно-спасательная академия ГПС МЧС России,  
Российская Федерация, г. Иваново  
E-mail: alexpredein-92@mail.ru

Защита от коррозии является важной задачей во многих областях. К числу одной из важных проблем, требующих скорейшего решения, относится возникновение коррозии баков для хранения пенообразователя в пожарных автоцистернах. Пенообразующие растворы контактируют с металлическими стенками баков, что приводит к их коррозионному повреждению. Возникновение коррозии приводит к снижению сроков службы пожарного оборудования и существенно изменяет характеристики растворов пенообразователей. В данной работе был проведен анализ основных работ, посвященных проблеме коррозии баков для хранения пенообразователей. Анализ опубликованных данных показал значительную разрозненность данных о проблеме коррозии баков для хранения пенообразователя в пожарных автоцистернах. Стоит ожидать, что в будущем будут предложены новые подходы для создания новых конструкционных материалов и способов защиты металлов от коррозии, и проблема коррозии при хранении пенообразователей будет решена полностью.

**Ключевые слова:** пенообразователи, хранение, коррозия, пожарные автоцистерны.

## ON THE PROBLEM OF CORROSION OF TANKS FOR STORING A FOAMING AGENT IN FIRE TANKERS

A. N. PREDEIN<sup>1,2</sup>

<sup>1</sup>Office of the Federal Service of the National Guard of the Russian Federation in the Kirov region,  
Russian Federation, Kirov

<sup>2</sup>Federal State Educational Institution of Higher Education «Ivanovo Fire and Rescue Academy  
of the State Fire Service of the Ministry of the Russian Federation for Civil Defense,  
Emergencies and Elimination of Consequences of Natural Disasters»,  
Russian Federation, Ivanovo  
E-mail: alexpredein-92@mail.ru

Corrosion protection is an important task in many areas. One of the important problems requiring a fast solution is the occurrence of corrosion of tanks for storing a foaming agent in fire tankers. Foaming solutions are in contact with the metal walls of the tanks that leads to their corrosion damage. The occurrence of corrosion leads to a decrease in the service life of fire equipment and significantly changes the characteristics of the foaming agent solutions. In this work, an analysis of the main works devoted to the problem of corrosion of tanks for the storage of blowing agents was carried out. The analysis of published data showed a significant fragmentation of data on the problem of corrosion of tanks for the storage of foaming agent in fire tankers. It is expected that new approaches will be proposed for creating new structural materials and methods for protecting metals from corrosion, and the problem of corrosion during storage of foaming agents and their solutions will be completely solved in the future.

**Key words:** foaming agents, storage, corrosion, fire tankers.

Проблема защиты от коррозии является важной для многих отраслей промышленности. К числу одной из важных проблем отно-

сится возникновение коррозии баков для хранения пенообразователя в пожарных автоцистернах. Пенообразующие растворы контактируют с металлическими стенками баков, что приводит к их коррозионному повреждению.

Возникновение коррозии приводит не только к снижению сроков службы пожарного оборудования, но и существенно изменяет характеристики растворов, что в конечном итоге может негативным образом сказаться на тушении пожаров [1–3]. Пенообразователи не должны расслаиваться, мутнеть и выпадать в осадок. Помимо этого важно сохранение основных физико-химических свойств в процессе их хранения, включая огнетушащую эффективность и пенообразующую способность.

Воздействие растворов пенообразователей на пенобаки пожарных автомобилей приводит к возникновению течей в сварных соединениях. Поэтому вопросы изучения процессов коррозии в таких условиях является очень важными моментом и подлежат детальному исследованию. Коррозия – это процесс, на который влияют множество факторов. Учесть эти факторы практически невозможно, поэтому важным является проведение экспериментальных исследований для уточнения действия ряда растворов пенообразователей на металлические баки для хранения растворов пенообразователей.

Данная работа посвящена проблеме коррозии баков для хранения пенообразователя в пожарных цистернах. Проведен анализ литературных данных о воздействии пенообразователей и их растворов на металлы. Установлены основные факторы, влияющие на коррозию металлов в растворах пенообразователей.

Стоит отметить, что коррозионные процессы в растворах пенообразователей проходят значительно быстрее, чем в концентратах, что связано с различием физико-химических характеристик концентрата при его разбавлении. В частности, кислород, находящийся в растворах значительно легче транспортируется к металлическим поверхностям в среде растворов пенообразователей [1]. В данной работе отмечают, что коррозионная активность пенообразователей при их хранении в резервуарах из стали Ст3 варьируется в диапазоне  $(0,5–2,0) \cdot 10^{-8}$  кг/м<sup>2</sup>с.

Поскольку коррозия – это процесс термически активируемый, то температурный режим хранения растворов пенообразователей играет значительную роль. Сроки хранения пенообразователей существенно зависят от материала, из которого изготовлены баки. Так, срок хранения концентрата пенообразователей в емкостях из стали Ст3 составляет порядка 5 лет при 20°C [2]. В работе [3] было показано, что выдержка стали Ст3сп в 6% растворе пенообразователя ПО-1 (14 дней при температуре 20°C) вызвала коррозию. Принимая во внимание тот факт, что емкости для хранения,

магистрала для подачи, емкости для приготовления растворов пенообразователя ПО-1 изготавливаются из данной стали, то следует использовать определенные меры для защиты от коррозии, которые будут рассмотрены ниже.

Нельзя не отметить тот факт, что большинство работ уделяют недостаточно внимания составу стали Ст3. В соответствии с ГОСТ 380-2005 существует 5 основных марок: Ст3кп, Ст3пс, Ст3сп, Ст3Гпс, Ст3Гсп. Все они обладают разным химическим составом и физико-механическими свойствами. Зачастую во многих работах оценивается коррозия стали Ст3 в растворах пенообразователей, но совершенно невозможно провести идентификацию конкретной марки стали, что является очень важным для получения корректных результатов и проведения их сравнения.

Существенное влияние на процессы коррозии оказывает концентрация растворов пенообразователей. Так, разбавление пенообразователей ПО-6ЦТ, ПО-6ТС-М, ПО-6РЗ приводило к резкому снижению pH до уровня, опасного для сталей (pH<7) [4].

Электрохимическая коррозия возникает вследствие наличия неоднородностей основного металла пенобака и его сварных швов. Такие структурные неоднородности приводят к тому, что основной металл играет роль катода по отношению металлу сварного шва, что приводит к интенсивной электрохимической коррозии.

В работе [5] отмечают, что наилучшая сохраняемость пенообразователей имеет место при хранении в емкостях, изготовленных из полимерных материалов и нержавеющей сталей, включая стальные емкости, футерованные полимерными материалами. Стоит отметить, что одним из преимуществ использования полимерных емкостей является снижение вклада электрохимической коррозии, поскольку полимер является хорошим диэлектриком. В некоторых случаях, использование полимерных композитов является еще более выгодным подходом, поскольку снижается металлоемкость оборудования, сама конструкция становится более легкой [6].

Безусловно, нержавеющая сталь (12X18H12T) является наиболее подходящим материалом по сравнению с углеродистой сталью, несмотря на то, что в некоторых пенообразователях (например, ПО-1) были обнаружены незначительные очаги коррозии [7]. Согласно [8] контакт нержавеющей стали с растворами пенообразователей приводит к образованию борозд и вмятин, расположенных вдоль граней кристаллов.

Несколько другим подходом, который будет препятствовать действию коррозии на



металлические поверхности баков для хранения пенообразователей, будет использование защитных антикоррозионных покрытий. Так, в работе [9] авторы предложили использовать покрытия, нанесенные электродуговой металлизацией для защиты пожарных автоцистерн от коррозии. Результаты коррозионных испытаний показали, что массы пластин стали Ст3 и пластин Ст3 с Zn-покрытием, отличались в 5–15 раз в 6% растворах пенообразователя ПО-3АИ, что свидетельствует об эффективности покрытий [9].

Использование ингибиторов коррозии позволяет также существенно снизить коррозионное воздействие растворов пенообразователей на металлические баки. Так, в работе [10] авторы предложили использовать ряд ингибирующих добавок (8-оксихинолин, 1,2,3-бензотриазол, соединение группы антипиренов, 2-меркаптобензотриазол, ТМТ-15) для растворов пенообразователя ПО-6ТС-М. Было установлено, что слабое органическое соединение класса антипиренов существенно снижает коррозию стали Ст3 в растворе пенообразователя при концентрации 0,5 г/л. Например, скорость анодного растворения стали Ст3 снижается с 0,087 г/м<sup>2</sup>·ч до 0,023 г/м<sup>2</sup>·ч с добавкой 0,5 г/л антипирена. Однако конкретную химическую формулу вещества и его название авторы не привели.

В работе [11] было установлено, что даже незначительное содержание бикарбоната натрия NaHCO<sub>3</sub> (менее 1%) приводит к замедлению или полному прекращению коррозии стали Ст3сп в 6% растворе пенообразователя ПО-1. При этом важным требованием является сохранение высоких огнетушащих характеристик пенообразователя с ингибитором коррозии [12]. Аналогичные результаты, показывающие высокие ингибирующие свойства, были получены для растворов 1% Na<sub>2</sub>CO<sub>3</sub> и NaHCO<sub>3</sub> [2, 13].

В работе [14] авторы использовали 0,5% Рофамин Т (октадециламин стеариновый), часто применяемый в качестве ингибитора коррозии. Результаты выдержки углеродистой стали в 0,5% растворе вышеуказанного соединения показали его высокую эффективность.

Существуют работы, в которых используют смесь бикарбоната натрия и октадециламина [15]. Авторы установили, что вышеуказанная система в контакте со сталью Ст3сп при соотношении воды к 0,1 г/мл раствору ингибитора (13:1 масс.) не претерпевала значительных изменений в течение 12 месяцев.

Значительное количество работ посвящено использованию ингибиторов на базе антифризов. Такие пенообразователи могут

широко использоваться при отрицательных температурах и закономерно, добавление этиленгликолей снижает температуры замерзания растворов. В работе [16] было проведено исследование пенообразователя ПО-6ТС-М с добавками этиленгликолевых антифризов (ОАО «Ивхимпром»). При этом авторы исследовали не только коррозионную стойкость, но и способность ингибитора сохранять свойства раствора пенообразователя. Было установлено, что использование ингибитора коррозии значительно стабилизирует скорость истечения по сравнению с системой без ингибирующей добавки. Добавление ингибитора никак не повлияло на стабильность пены при хранении, что может говорить о его применимости в емкостях из стали Ст3 в растворах пенообразователя ПО-6ТС-М.

В работе [17] авторы предлагали использовать автомобильный тосол тосола «Аляска тосол –40» в качестве ингибирующей добавки. Введение 1% (масс.) тосола «Аляска тосол –40» приводило к повышению коррозионной стойкости углеродистой стали Ст3 [18]. Однако, влияние подобного класса веществ (тосола, антифризы) на экологию и человека более значительное по сравнению с другими более экологичными веществами.

В последнее время высказывают предложения об использовании композиций пенообразователей. Это несколько расширяет диапазон применения пенообразователей. Однако данные коррозионных исследований металлов в композициях пенообразователей на сегодняшний день практически отсутствуют [19]. Такие пенообразователи должны ослаблять действие коррозии при обеспечении все остальных характеристик.

Существуют также и запатентованные композиции ингибиторов, входящих в состав пенообразователей. В некоторых огнетушащих составах используют смесь (в равных долях) натрия бензойнокислого, натрия фосфорнокислого двухзамещенного и нитрита натрия (0,9–1,1% суммарно) в смеси с водой [20]. Стоит отметить, что данные об эффективности такого ингибитора отсутствуют. Аналогичные подходы были предложены в [21], где использовали бензоат натрия или натрий двуххромовокислый, которые вводили в состав пассивирующей добавки в количестве 0,1–0,5%, состоящей из антифриза (10–15%), ПАВ (0,5–1,0%), соли ортофосфорной кислоты (1,0–15%), воды (52,5–68,9%), мочевины (10–15%).

Стоит отметить общий недостаток работ по ингибированию коррозии в растворах и концентратах пенообразователей – это их по-исковой характер и отсутствие научно-

обоснованных критериев для поиска ингибитора. Для пожарной техники очень важно использовать наиболее эффективные ингибиторы, поэтому вполне вероятно, что перспективные результаты еще будут получены в будущем.

Существует значительная необходимость в разработке нормативной базы и требований к составам растворов пенообразователей относительно повышения коррозионной стойкости баков для пожарной техники и как следствие повышение сроков хранения растворов. В то же время стоит отметить, что проблема, рассмотренная в данной статье – это проблема комплексная, требующая работы специалистов из разных областей, например, химии, электрохимии, материаловедения и других.

Резюмируя вышесказанное, можно выделить следующее:

1. Анализ литературных данных показал, что использование ряда ингибиторов коррозии: бикарбоната натрия, карбоната натрия, Рофамина Т, а также их смесей является перспективным для подавления коррозии стали СтЗ в растворах пенообразователя ПО-1 (1-6 об.%).

2. Большинство работ посвящено коррозии углеродистой стали (например, СтЗ) в

растворах пенообразователей. Поэтому необходимо провести коррозионное исследование ряда нержавеющей сталей в растворах пенообразователей. В качестве таких объектов можно использовать стали, которые широко применяются в химическом машиностроении, например, стали 08Х18Н10Т, 10Х18Н10Т.

3. Несмотря на хорошие перспективы использования нержавеющей сталей для конструирования баков хранения пенообразователей необходимо проанализировать экономическую целесообразность их использования. В частности, химическая стойкость не должна быть определяющим фактором, а определяющее значение также имеет стоимость стали. Несмотря на то, что СтЗсп является самым подходящим вариантом с экономической точки зрения, ее использование без применения ингибиторов является крайне нежелательным.

4. Большинство работ посвящено использованию металлических материалов для хранения пенообразователей, однако, недостаточно большое внимание уделяется полимерным материалам, которые могут использоваться для футеровки металлических материалов, и имеют значительно более высокую коррозионную стойкость.

### Список литературы

1. Аширова А. Д., Перминов В. П. Противокоррозионная защита внутренней поверхности емкостей // Пожарная безопасность проблемы и перспективы. 2015. Т. 2. № 1. С. 7–8.

2. Ингибиторы коррозии в огнетушащих составах / Ю. О. Хаврошина [и др.] // Тенденции развития науки и образования. Сборник научных трудов. Курск, 2016. № 20-4. С. 32.

3. Цымбал В. П., Ермошин А. Г., Мельников И. Н. Коррозия углеродистой стали марки СтЗСП в растворах огнетушащих веществ // Юность и Знания – Гарантия Успеха: сборник научных трудов 5-й Международной молодежной научной конференции. В 2-х томах. Курск, 2018. С. 200–201.

4. Сопоставительная характеристика некоторых физико-химических свойств пенообразователей для тушения пожаров ПО-6ЦТ, ПО-6ТС-М, ПО-6РЗ / Н. О. Кудрякова [и др.] // Актуальные вопросы естествознания: сборник материалов III Всероссийской научно-практической конференции с международным участием. Иваново: ФГБОУ ВО Ивановская пожарно-спасательная академия ГПС МЧС России, 2018. С. 89–91.

5. Аширова А. Д. К вопросу об испытании проб пенообразователя // Пожарная без-

опасность: проблемы и перспективы. 2016. Т. 1. № 1. С. 7–9.

6. Композитный контейнер для ингибитора коррозии / Ю. О. Хаврошина [и др.] // Новые решения в области упрочняющих технологий: взгляд молодых специалистов сборник научных статей материалы международной научно-практической конференции. Курск: Юго-Западный государственный университет, 2016. С. 331–333.

7. Коррозионная активность пенообразователя ПО-1 / Н. И. Еремин [и др.] // Молодежь и наука: шаг к успеху (Курск, 23–24 марта 2017 г.). Курск, 2017. С. 127–129.

8. Казутин Е. Г., Рева О. В., Альгин В. Б. Экспериментальная оценка повреждаемости элементов резервуаров пожарных автоцистерн в жидких коррозионных средах // Актуальные вопросы машиноведения. 2016. Т. 5. С. 250–257.

9. Маханько В. И., Елисеева С. Ю., Кулаковский Б. Л. Анतिकоррозионная защита емкостей пожарной автоцистерны // Вестник Командно-инженерного института МЧС Республики Беларусь. 2005. Т. 1. С. 19–24.

10. Большакова М. В., Ермошин А. Г., Мельников И. Н. Коррозионная активность солей натрия ПО-1 // Будущее науки. 2017. Т. 3. С. 311–312.

11. Ингибитор коррозии в пенообразователе ПО-1 / С. Н. Щербакова [и др.] // Молодежь и наука: шаг к успеху: сборник научных статей. Курск, 2017. С. 140–141.

12. Большакова М. В., Ермошин А. Г., Мельников И. Н. Влияние ингибитора коррозии на огнетушащую способность пенообразователя ПО-1 // Будущее науки. 2017. Т. 3. С. 311–312.

13. Кузнецов Ю. И. Органические ингибиторы атмосферной коррозии // Вестник ТГУ. 2014. Т. 18, № 5. С. 2126–2132.

14. Октадециламин как ингибитор коррозии в огнетушащих составах / Ю. О. Хаврошина [и др.] // Тенденции развития науки и образования. 2016. № 20-4. С. 32–33.

15. Контейнер для пожарного автомобиля с ингибитором коррозии / М. А. Смыслов [и др.] // Юность и Знания - Гарантия Успеха – 2018: сборник научных трудов 5-й Международной молодежной научной конференции. В 2-х томах (Курск, 20-21 сентября 2018 г.). Курск, 2018. С. 163–164.

16. Об изменении характеристик пенообразователя при добавлении в него ингибитора коррозии / А. Д. Семенов [и др.] // Технологии техносферной безопасности. 2016. № 3(67). С. 117–121.

17. Неверов А. С., Мельников И. Н., Муктаров О. Д. Ликвидация пожара огнетушащим составом с антифризом // Юридическая наука и практика: традиции и новации: сборник статей Международной научно-практической конференции. М., 2016. С. 112–113.

18. Антифризы в огнетушащих составах / Д. С. Белоус // Тенденции развития науки и образования: сборник научных трудов. М., 2016. С. 5.

19. Применение различных пенообразователей для тушения пожаров горючих жидкостей / С. С. Воевода [и др.] // Пожаровзрывоопасность. 2010. Т. № 21. С. 70-72.

20. Патент 2691724 Российская Федерация МПК А62D 1/02. Пенообразователь для тушения пожаров в арктических условиях / Николаев О. А., Зайнашев И. Л., Сицинская Ю. Г., Луканин Р. В.; опублик. 17.06.2019, Бюл. № 17.

21. Патент 2223804 Российская Федерация МПК А62D 1/00, 1/02, А 62 С 13/20, 13/66, 31/00. Огнетушащий состав водный многоцелевого назначения / Кожин С. М., Шутков К. Ф., Бубнов М. Г.; опублик. 20.02.2004, Бюл. № 10.

#### References

1. Ashirova A. D., Perminov V. P. Protivokorrozijskaja zashhita vnutrennej poverhnosti emkostej [Corrosion protection of the inner surface of containers]. *Pozharnaja bezopasnost'*

*problemy i perspektivy*, 2015, pp. 7–8.

2. Ingibitory korrozii v ogetushashhih sostavah [Corrosion inhibitors in fire extinguishing compositions] / Yu. O. Khavroshina [and etc.] // *Tendencii razvitija nauki i obrazovanija. Sbornik nauchnyh trudov*, 2016, pp. 32.

3. Cymbal V. P., Ermoshin A. G., Mel'nikov I. N. Korrozija uglerodistoj stali marki St3SP v rastvorah ogetushashhih veshhestv [Corrosion of carbon steel grade St3SP in solutions of extinguishing agents]. *Junost' i Znaniya - Garantija Uspeha. Sbornik nauchnyh trudov 5-j Mezhdunarodnoj molodezhnoj nauchnoj konferencii. V 2-h tomah. Kursk*. 2018, pp. 200–201.

4. Kudrjakova N. O., Predein A. N., Senchenko D. K., Mosjundz A. V., Grishina E. P. Sopostavitel'naja harakteristika nekotoryh fiziko-himicheskikh svojstv penoobrazovatelej dlja tushenija pozharov PO-6CT, PO-6TS-M, PO-6RZ [Comparative characteristics of some physico-chemical properties of foaming agents for extinguishing fires PO-6TsT, PO-6TS-M, PO-6RZ]. *III Vserossijskaja nauchno-prakticheskaja konferencija s mezhdunarodnym uchastiem «Aktual'nye voprosy estestvoznanija»*. Ivanovo, 2018, pp. 89–91.

5. Ashirova A. D. K voprosu ob ispytanii prob penoobrazovatelja. *Pozharnaja bezopasnost': problemy i perspektivy*, 2016, vol. 1, issue 1, pp. 7–9.

6. Havroshina Ju. O., Mel'nikov I. N., Popova Je. A., Pichhidze S. Ja. Kompozitnyj kontejner dlja ingibitora korrozi. *Novye reshenija v oblasti uprochnjajushhih tehnologij: vzgljad molodyh specialistov sbornik nauchnyh statej materialy mezhdunarodnoj nauchno-prakticheskoy konferencii. Jugo-Zapadnyj gosudarstvennyj universitet*, 2016, pp. 331–333.

7. Eremin N. I., Ermoshin A. G., Mel'nikov I. N., Pichhide S. Ja. Korrozijskaja aktivnost' penoobrazovatelja PO-1. *Molodezh' i nauka: shag k uspehu (Kursk, 23-24 marta 2017 g.)*, 2017, pp. 127–129.

8. Kazutin E. G., Reva O. V., Al'gin V. B. Jeksperimental'naja ocenka povrezhdaemosti jelementov rezervuarov pozharных avtocistem v zhidkikh korrozijsnyh sredah. *Aktual'nye voprosy mashinovedenija*, 2016, vol. 5, pp. 250–257.

9. Mahan'ko V. I., Eliseeva S. Ju., Kulakovskij B. L. Antikorrozijskaja zashhita emkostej pozharной avtocisterny. *Vestnik Komandno-inzhenerного instituta MChS Respubliki Belarus'*, 2005, vol. 1, pp. 19–24.

10. Bol'shakova M. V., Ermoshin A. G., Mel'nikov I. N. Korrozijskaja aktivnost' solej natrija PO-1. *Budushhee nauki*, 2017, vol. 3, pp. 311–312.

11. Shherbakova S. N., Ermoshin A. G., Mel'nikov I. N., Zaharchenko M. Ju., Pichhidze S. Ja. Ingibitor korrozii v penoobrazovatele PO-1. *Molodezh' i nauka: shag k uspehu*, 2017, pp. 140–141.
12. Bol'shakova M. V., Ermoshin A. G., Mel'nikov I. N. Vlijanie ingibitora korrozii na ognetushashhiju sposobnost' penoobrazovatelya PO-1. *Budushhee nauki*, 2017, vol. 3, pp. 311–312.
13. Kuznecov Ju. I. Organicheskie ingibitory atmosfernoj korrozii. *Vestnik TGU*, 2014, vol. 18, issue 5, pp. 2126–2132.
14. Havroshina Ju. O., Zaharchenko M. Ju., Mel'nikov I. N., Pichhidze S. Ja., Kajrgaliev D. V. Oktadecilamin kak ingibitor korrozii v ognetushashhijih sostavah. *Tendencii razvitija nauki i obrazovanija*, 2016, pp. 32–33.
15. Smyslov M. A., Ermoshin A. G., Mel'nikov I. N., Pichhidze S. Ja. Kontejner dlja požarnogo avtomobilja s ingibitorom korrozii. *Junost' i Znanija - Garantija Uspeha - 2018 Sbornik nauchnyh trudov 5-j Mezhdunarodnoj molodezhnoj nauchnoj konferencii. V 2-h tomah (Kursk, 20-21 sentjabrja 2018 g.)*, 2018, pp. 163–164.
16. Semenov A. D., Kolbashov M. A., Harlamov R. I., Vedjaskin Ju. A. Ob izmenenii harakteristik penoobrazovatelya pri dobavlenii v nego ingibitora korrozii. *Tehnologii tehnosfernoj bezopasnosti*, 2016, vol. 3(67), pp. 117–121.
17. Neverov A. S., Mel'nikov I. N., Muktarov O. D. Likcidacija požara ognetushashhim sostavom s antifrizom. *Juridicheskaja nauka i praktika: tradicii i novacii Sbornik statej Mezhdunarodnoj nauchno-praktičeskoj konferencii*, 2016, pp. 112–113.
18. Belous D. S., Mel'nikov I. N., Pichhidze S. Ja., Kajrgaliev D. V., Ermoshin A. G. Antifrizy v ognetushashhijih sostavah. *Tendencii razvitija nauki i obrazovanija. Sbornik nauchnyh trudov*, 2016, pp. 5.
19. Voevoda S. S., Molchanov V. P., Bastrikov D. L., Krutov M. A. Primenenie razlichnyh penoobrazovatelyj dlja tushenija požarov gorjuchih zhidkostej. *Požarovzryvoopasnost'*, 2010, vol. 21, pp. 70–72.
20. Nikolaev O. A., Zajnashev I. L., Sicinskaja, Ju. G., Lukanin R. V. *Penoobrazovatel' dlja tushenija požarov v arktičeskijh uslovijah*, Patent 2691724 Rossijskaja Federatsiya IPC A62D 1/02, opubl. 17.06.2019, Byul. No. 17.
21. Kozhinov S. M., Shutov K. F., Bubnov M. G. *Ognetushashhij sostav vodnyj mnogocелеvogo naznachenija*, Patent 2223804 Rossijskaja Federatsiya IPC A62D 1/00, 1/02, A 62 C 13/20, 13/66, 31/00, opubl. 20.02.2004, Byul. No.10.

*Предеин Александр Николаевич*

Управление Федеральной службы войск национальной гвардии Российской Федерации по Кировской области,

Российская Федерация, г. Киров

начальник инспекции (пожарной безопасности) отдела материального обеспечения.

ФГБОУ ВО Ивановская пожарно-спасательная академия ГПС МЧС России,

Российская Федерация, г. Иваново

аспирант

E-mail: alexpredein-92@mail.ru

*Predein Aleksandr Nikolayevich*

Office of the Federal Service of the National Guard of the Russian Federation

in the Kirov region

Russian Federation, Kirov

head of Inspection (Fire Safety), Material Support Department

Federal State Educational Institution of Higher Education «Ivanovo Fire and Rescue Academy of the State

Fire Service of the Ministry of the Russian Federation for Civil Defense, Emergencies and Elimination of

Consequences of Natural Disasters»,

Russian Federation, Ivanovo

graduate student

E-mail: alexpredein-92@mail.ru

УДК 614.841.411

## К ВОПРОСУ ОБЕСПЕЧЕНИЯ ПОЖАРНОЙ БЕЗОПАСНОСТИ ТОРГОВО-РАЗВЛЕКАТЕЛЬНЫХ ЦЕНТРОВ

**В. И. ПРИСАДКОВ, С. В. МУСЛАКОВА, В. Е. ФАДЕЕВ**

Федеральное государственное бюджетное учреждение «Всероссийский ордена «Знак Почета» научно-исследовательский институт противопожарной обороны МЧС России»  
(ФГБУ ВНИИПО МЧС России),  
Российская Федерация, г. Балашиха  
E-mail: k708@yandex.ru

В статье дан краткий анализ современного состояния пожарной безопасности торгово-развлекательных центров, установлены актуальные вопросы повышения их пожарной безопасности. Установлены проблемы пожарной безопасности торгово-развлекательных центров. Определены подходы к выбору экономически обоснованных вариантов противопожарной защиты торговых объектов; к нормированию максимально допустимых площадей пожарных отсеков. Предложены технические решения по размещению детских игровых зон в торговых центрах; по устройству «островковой» торговли в галереях, холлах магазинов; по установке экранов вокруг проемов в перекрытиях галерей атриумов; по защите зон высокостеллажного размещения товаров в торговых залах магазинов. Рассмотрен вопрос увеличения площадей торговых залов. Предложено ограничить увеличение площадей пожарных отсеков в торговых центрах за счет деления отсеков на отдельные зоны с учетом надежности противопожарных мероприятий. В ранее построенных торгово-развлекательных центрах детские игровые зоны часто размещаются на верхних этажах здания. Для обеспечения безопасности детей в случае пожара предложены инженерные и организационно-технические мероприятия, позволяющие при их внедрении обеспечить требуемый уровень безопасности. По указанным вопросам определены возможные пути решения, что создает основы для их включения в нормативные требования по противопожарной защите торгово-развлекательных центров.

**Ключевые слова:** опасные факторы пожара, рациональный вариант противопожарной защиты, пожарные отсеки, критерии выбора, безопасность людей.

## WITH REGARD TO SHOPPING MALLS FIRE SAFETY

**V. I. PRISADKOV, S. V. MUSLAKOVA, V. E. FADEEV**

The Badge of Honour Federal State Budgetary Establishment All-Russian Research Institute for Fire Protection of the Ministry of the Russian Federation for Civil Defense, Emergencies and Elimination of Consequences of Natural Disasters,  
Russian Federation, Balashikha  
E-mail: k708@yandex.ru

The article provides a brief analysis of the current state of fire safety of shopping and entertainment centers, established topical issues of improving fire safety. Based on the analysis of statistical data on the causes of fires that have occurred over the past few years, the main problems of ensuring the fire safety of shopping malls are identified in the article. The method of choice of economically reasonable options of fire protection for commercial buildings is separately described; justification of the maximum permissible areas of fire compartments is carried out; conditions of safe placement of children's play areas in shopping complexes are defined. Special attention is paid to the organization of sales in galleries and halls of shops, protection of atriums galleries from the spread of fire hazards. The requirements for the safety of people in case of fires in stores built into apartment buildings have been confirmed. It is proposed when designing fire protection systems for shopping and entertainment centers (objects) to take into account the criterion of costs for fire protection of facilities. As a result, an economically sound protection option will be established for the facility, a rational option. To solve the problem outlined in the article, it is necessary to refine the existing legislation, aimed at ensuring the participation of supervisory officers in the design and construction of capital construction facilities, ensure control when the facility is operational. The article proposes solutions to these issues. This creates the basis for the development of proposals in the regulatory documents on fire protection of shopping malls.

**Key words:** fire hazards, reasonable fire protection, fire compartments, criteria of choice, safety of people.

В последние двадцать-тридцать лет в России ведется активное возведение торговых центров, как объектов нового строительства, так и в результате приспособления имеющихся зданий иного назначения для целей торговли.

Такие объекты имеют свои особенности. В их числе:

- многофункциональность: наличие в одном здании помещений различных классов функциональной пожарной опасности;

- большое количество арендаторов помещений;

- отсутствие в ряде случаев общей для всего здания системы противопожарной защиты, работа которой отвечает единому алгоритму функционирования;

- как правило, имеет место массовое скопление посетителей торговых центров разнородных по своему составу, возрасту, физическому состоянию;

- сложные объемно-планировочные решения путей эвакуации, снижающие возможности посетителей и персонала для быстрой ориентации и эвакуации из зданий торговых центров;

- отсутствие достоверных данных по надежности выполнения задач отдельными системами противопожарной защиты;

- в ряде случаев, недопонимание со стороны собственников и арендаторов эффективности профилактических мероприятий, основанных на использовании расчетных данных для прогноза наиболее опасных пожаров, обучения на их основе сотрудников, охраны торговых центров необходимым действиям в случае пожара.

Пожары в торговых центрах, имевшие место в последние годы, свидетельствуют, что указанные выше особенности обеспечения пожарной безопасности характерны для российских торгово-развлекательных центрах (далее – ТРЦ), особенно в случае приспособления существующих зданий под торгово-развлекательные цели.

Отсутствие нормативных требований по пожарной безопасности, в полной мере отражающих современные тенденции строительства, особенности объемно-планировочных и конструктивных решений зданий приводит к необходимости разработки специальных технических условий на проектирование противопожарной защиты (далее – СТУ) для значительного числа торгово-развлекательных комплексов, учитывающие их специфические осо-

бенности с учетом многофункционального назначения<sup>1</sup>.

Отсутствие всеохватывающих норм проектирования, наличие на большинстве объектов отступлений от требований нормативных документов добровольного применения подтверждает актуальность принципиальных вопросов, требующих обсуждения и отражения в нормативных документах по пожарной безопасности.

Требования, содержащиеся в СТУ, после их согласования становятся обязательными для исполнения на конкретном объекте защиты, с учетом того, что в СТУ представлена единая система обеспечения пожарной безопасности объекта защиты. С другой стороны анализ содержащихся в СТУ требований дает апробированный на практике материал для совершенствования действующих нормативных документов.

Целью настоящей статьи является обсуждение назревших проблем обеспечения пожарной безопасности торгово-развлекательных центров, на основе анализа практики разработки СТУ, для последующего включения апробированных решений в нормативные документы по пожарной безопасности. При этом должны учитываться, в том числе, экономические аспекты решения проблемы пожарной безопасности торгово-развлекательных центров.

### 1. Некоторые статистические данные по пожарам в торгово-развлекательных центрах и анализ их последствий

Анализ пожаров в торгово-развлекательных центрах показывает, что при относительно небольшом количестве пожары в таких зданиях могут привести к тяжким последствиям, имеющим огромный общественный резонанс. Ниже приведены данные по ряду крупных пожаров в ТРЦ России за последние годы (рис. 1).

<sup>1</sup> Федеральный закон Российской Федерации от 22 июля 2008 г. № 123-ФЗ «Технический регламент о требованиях пожарной безопасности» принят Государственной Думой Федерального Собрания Российской Федерации 4 июля 2008 г. одобрен Советом Федерации Федерального Собрания Российской Федерации 11 июля 2008 г. (в редакции Федерального закона от 29 июля 2017 г.).





Рис. 1. Данные по ряду крупных пожаров в ТРЦ России за последние годы

11.03.2015, г. Казань, ТЦ «Адмирал», погребло 19 человек, пострадало свыше 70 человек;

08.10.2017, Московская область, ТЦ «Синдика», пострадало 3 человека, эвакуировано более 3 тыс. человек. Площадь пожара превысила 55 тыс. кв. м;

10.07.2017, г. Москва, ТЦ «РИО», пострадало 18 человек, эвакуировано более 3 тыс. человек. Площадь пожара превысила 1 тыс. кв. м;

09.10.2017, г. Ростов-на-Дону, рынок «Восточный», площадь пожара 6 тыс. кв. м, погибших и пострадавших нет.

25.03.2018, г. Кемерово, ТРЦ «Зимняя Вишня», погребло 64 человека, пострадали 140 человек.

По поручению Правительства Российской Федерации от 28.03.2018 № ДМ-П4-1776 в апреле-июне 2018 года МЧС России организованы и проведены масштабные проверки соблюдения требований пожарной безопасности на 87 тыс. объектах с массовым пребыванием людей, в ходе которых на 31 тыс. объектов (более 50% от проверенных) выявлено 270 тыс. нарушений противопожарных требований.

В том числе:

более 11 тыс. зданий эксплуатируются с нарушениями в работе автоматических систем пожарной сигнализации и оповещения о пожаре,

свыше 2,5 тыс. объектов имеют нарушения требований пожарной безопасности к устройству систем противодымной защиты,

2,3 тыс. объектов – к устройству систем автоматического пожаротушения;

более 16,5 тыс. объектов имеют неудовлетворительное состояние эвакуационных путей и выходов;

5,9 тыс. объектов не оборудованы первичными средствами пожаротушения;

на 6,5 тыс. объектов персонал не проходил обучения мерам пожарной безопасности и, как следствие, не знает порядка действий при пожаре.

При этом, свыше 1 тыс. объектов с массовым пребыванием в прошлом реконструированы из зданий производственного, складского и иного назначения. Основное количество таких объектов – торговые-развлекательные центры (664 объекта).

Строительство и реконструкция 500 эксплуатируемых объектов в нарушение законодательства Российской Федерации осуществлялась без разработанных и согласованных в установленном порядке специальных технических условий, отражающих специфику обеспечения противопожарной защиты подобных уникальных объектов.

Ситуация усугубляется, в том числе и наличием фактов эксплуатации подобных зданий без соответствующего разрешения на ввод в эксплуатацию. В ходе проверок установлено 376 таких объектов.

Как следствие, свыше 580 подобных зданий имеют нарушения, допущенные на этапе проектирования и строительства, устранение которых требует значительных материальных затрат и возможно только при их реконструкции или капитальном ремонте.

Например, только на этапе строительства возможно выявить и предупредить нарушения процессов монтажа различных систем и

не допустить подмены строительных материалов на более дешевую и пожароопасную продукцию.

Результаты проверочных мероприятий на объектах с массовым пребыванием людей показывают, что сложившаяся система контроля на указанных объектах не отвечает поставленным перед ней задачам.

Кроме того, возникают трудности с определением персональной ответственности должностных лиц государственных надзорных и контрольных органов за принятие решений на разных этапах жизненного цикла объекта защиты и за конечный результат работы – состояние защищенности объекта от различных угроз;

отсутствует информационное взаимодействие между государственными надзорными и контрольными органами по принятым решениям в отношении объекта защиты на этапах проектирования, ввода в эксплуатацию и эксплуатации;

предъявляются различные требования государственными надзорными и контрольными органами при проектировании, строительстве, реконструкции и вводе в эксплуатацию объекта защиты.

На текущий период сложилась ситуация, когда сдаются объекты с массовым пребыванием людей, которые нельзя эксплуатировать ввиду прямой угрозы жизни и здоровью граждан при возникновении пожара. Собственники объектов расплачиваются огромными штрафами, приостановкой эксплуатации функционирующих с нарушениями объектов.

Проводимая с 2004 года реформа градостроительного законодательства (принятие Градостроительного кодекса Российской Федерации от 29.12.2004 № 190-ФЗ), а также изменения в отдельные законодательные акты Российской Федерации (Федеральный закон от 18.12.2006 г. № 232-ФЗ) привела к тому, что с 1 января 2007 года были упразднены полномочия органов государственного пожарного надзора по контролю за проектированием, строительством и приемкой в эксплуатацию объектов защиты.

Нормативно-правовое регулирование правоотношений в данной области нуждается в безотлагательном совершенствовании.

## **2. Специальные технические условия, как средство повышения эффективности и качества проектирования систем противопожарной защиты**

В сложившихся условиях важнейшим элементом повышения эффективности обеспечения пожарной безопасности ТРЦ является нормативный документ – специальные техни-

ческие условия на проектирование и строительство в части обеспечения пожарной безопасности объекта, подкрепленные отчетом по расчету пожарного риска<sup>2</sup>.

В случаях, предусмотренных Федеральными законами №123-ФЗ, № 384-ФЗ<sup>3</sup>, на здания ТРЦ должны быть разработаны СТУ. При этом СТУ являются обязательным нормативным документом для проектирования системы противопожарной защиты конкретного объекта. После согласования в надзорных органах, принятые в СТУ требования обеспечивают единый подход к пожарной безопасности сложных объектов на всех уровнях принятия решений в Российской Федерации.

Ниже приведены часто встречающиеся на практике проблемные вопросы отсутствия или отступления от нормативных требований по пожарной безопасности проектируемых ТРЦ:

- наличие многосветных пространств, включающих проемы в междуэтажных перекрытиях для размещения травалаторов, эскалаторов, открытых лестниц;
- устройство «островковой» торговли в холлах, галереях ТРЦ;
- деление зданий на пожарные отсеки, включающие пассажи, атриумы;
- устройство детских игровых зон, площадок (ДИЗ) в ТРЦ;
- устройство зон высокосталлажного хранения товаров в торговых залах магазинов;
- проектирование антресолей в ТРЦ и др.

Ниже приведены часто встречающиеся на практике проблемные вопросы отсутствия или отступления от нормативных требований по пожарной безопасности проектируемых ТРЦ:

- наличие многосветных пространств, включающих проемы в междуэтажных перекрытиях для размещения травалаторов, эскалаторов, открытых лестниц;

<sup>2</sup> Методика определения расчетных величин пожарного риска в зданиях, сооружениях и пожарных отсеках различных классов функциональной пожарной опасности, утверждена приказом МЧС России от 30.06. 2009 г. № 382. Зарегистрировано в Минюсте России 06.08.2009 г. № 14486 (в ред. Приказов МЧС России от 12.12.2011 г. № 749 и от 02.12.2015 г. № 632).

<sup>3</sup> Федеральный закон Российской Федерации от 30 декабря 2009 г. № 384-ФЗ «Технический регламент о безопасности зданий и сооружений» (в редакции Федерального закона от 2 июля 2013 г.).



- устройство «островковой» торговли в холлах, галереях ТРЦ;
- деление зданий на пожарные отсеки, включающие пассажи, атриумы;
- устройство детских игровых зон, площадок (ДИЗ) в ТРЦ;
- устройство зон высокосталлажного хранения товаров в торговых залах магазинов;
- проектирование антресолей в ТРЦ и др.

### 3. Экономический подход к выбору рациональных вариантов систем противопожарной защиты торговых-развлекательных центров

В настоящее время возрастает значение выбора экономически обоснованного варианта противопожарной защиты ТРЦ. При этом должен выполняться критерий пожарной безопасности для людей в зданиях и сооружениях:

$$Q < Q_n, \quad (1)$$

где  $Q$  – расчетная величина индивидуального пожарного риска,  $Q_n$  – нормативное значение индивидуального пожарного риска,  $Q_n = 10^{-6} \text{ год}^{-1}$ .

Проектируемая система противопожарной защиты ТРЦ должна быть экономически обоснована.

При этом  $Q$  зависит от наличия и надежности отдельных противопожарных мероприятий на объекте торговли, определяемых, в общем случае, затратами на отдельные противопожарные мероприятия  $Z_i$ , где  $i = 1, 2, \dots, N$ ,  $N$  – число противопожарных мероприятий, учитываемых при обосновании экономически целесообразного варианта системы противопожарной защиты (далее – СПЗ). Т.е. экономически обоснованный вариант противопожарной защиты должен обеспечивать минимальные затраты на систему противопожарной защиты объекта:

$$Z = \sum_{i=1}^N Z_i \rightarrow \min, \quad (2)$$

где  $Z$  и  $Z_i$  – затраты на СПЗ в рублях в целом и на отдельные мероприятия соответственно.

Стоимостные затраты определяются по ценникам работ в рамках вариантного проектирования, а величины  $Q$  – по расчетным оценкам, полученным в соответствии с Мето-

дикой определения расчетных величин пожарного риска в зданиях, сооружениях и пожарных отсеках различных классов функциональной пожарной опасности.

Целевая функция (2) учитывает прямые затраты на устройство СПЗ и может легко быть обобщена при учете текущих (эксплуатационных) затрат.

Экономически обоснованный вариант противопожарной защиты соответствует  $Z_i^*$ , обеспечивающий минимальное (приемлемое) значение  $Z^*$  при ограничении (1) [1,2]. То есть, критерием выбора рационального варианта СПЗ является величина затрат на противопожарную защиту объекта ( $Z$ ) при обязательном выполнении ограничения по частоте воздействия на людей критических значений опасных факторов пожара.

Здесь необходимо сделать замечание об имеющемся в последнее время расширенном толковании значения критерия (ограничения) индивидуального пожарного риска  $Q$ : методика расчета величины пожарного риска учитывает строго определенные, основные элементы объемно-планировочных и конструктивных решений зданий, инженерно-технических мероприятий, наличие систем противопожарной защиты здания (но не абсолютно всех!).

Поэтому при положительных результатах расчетов пожарного риска не корректно утверждать, что элементы СПЗ, не вошедшие в расчет риска, являются избыточными для системы пожарной безопасности конкретных зданий, и они могут не предусматриваться на объекте.

Например, с помощью расчетов риска по указанной Методике нельзя обосновывать отсутствие внутреннего противопожарного водопровода, уменьшение противопожарных расстояний относительно нормативных требований. Для обоснования подобных случаев следует использовать иные расчетные методики.

### 4. Анализ некоторых проблемных вопросов пожарной безопасности для зданий ТРЦ

#### 4.1. Атриумы и пассажи в ТРЦ

Здания с атриумами, пассажирами обладают повышенной пожарной опасностью за счет усиленного притока воздуха в конвективную колонку, распространяющуюся над очагом пожара, и увеличения расходов дыма в поперечном сечении колонки с ростом высоты сечения над очагом пожара. Особенно этот процесс усиливается в местах огибания струей

продуктов горения строительных конструкций галерей, балконов этажей, расположенных выше уровня очага пожара [3, 4].

Необходимо «перехватывать» продукты горения до выхода струи дыма в атриум с помощью клапанов дымоудаления, устанавливаемых на каждом этаже (галереи атриума).

К настоящему времени сложилась классическая структура противопожарной защиты зданий с атриумами:

- отделение пространства атриума от галерей или от примыкающих к галереям помещений противопожарными преградами. Тип и устройство противопожарных преград устанавливается в зависимости от высоты атриума, высоты расположения галереи атриума, пожарно-технических характеристик пожарной нагрузки, специфики помещений, количества людей в помещениях атриума;

- устройство противодымной вентиляции с каждого уровня атриума. Включение противодымной вентиляции, начиная с уровня очага пожара, должно быть автоматическим. Принято считать, что для повышения эффективности противодымной вентиляции необходимо устанавливать экраны вокруг и ниже проема в перекрытиях на этажах атриума [3]. Высота экранов устанавливается расчетом с учетом расходов дыма через вентиляторы.

Замечание. В [4] показано, что интенсивность задымления в здании с проемом в перекрытии возрастает с уменьшением площади проема, а также при распространении дыма через открытые лестницы, эскалаторы, траволаторы. Поэтому, например, наличие в здании проемов, небольших по площади с открытыми лестницами может оказаться сильным отрицательным фактором в части уменьшения времени задымления (блокирования) многосветного объема относительно атриумов с существенно большими по площади проемами в перекрытии.

Известно, что при делении большого торгового зала на ряд отдельных бутиков перегородками, не доходящими до междуэтажного перекрытия зала, время задымления зала уменьшается при прочих равных условиях [4].

#### **4.2. «Островковая» торговля в ТРЦ**

В последние годы в коридорах, галереях атриумов ТРЦ получило широкое распространение размещение островковой торговли.

По данным Мироненко Р.В. и Кирюханцева Е.Е. площадь киосков островковой торговли наиболее часто изменяется в пределах от 8,8 до 14,8 м<sup>2</sup> и удельная пожарная нагрузка под островковой торговлей изменяется в пределах 595±95 МДж/ м<sup>2</sup> [5, 6].

Размещение островковой торговли на путях эвакуации повышает пожарные риски по причинам:

- дополнительного задымления путей эвакуации;
- повышения риска распространения пожара через галереи;
- уменьшения ширины путей эвакуации;
- ожидаемого увеличения частоты возникновения пожаров в помещениях с островковой торговлей относительно аналогичных значений для торговых площадей магазинов.

Пожарная опасность островковой торговли зависит не только от объемно-планировочных и конструктивных решений киосков и пожаро-опасных характеристик продаваемых товаров, но и от устройства ограждений галерей в местах установки киосков, от расстояний между киосками и магазинами (стенами галерей).

Типовой случай островковой торговли был рассмотрен Мироненко Р. В. и Кирюханцевым Е. Е., когда киоск размещен в галерее, по обеим сторонам которой устроены магазины продажи одежды, отделенные от галереи закаленным стеклом толщиной 6 мм. Ширина киоска 2,4 м, длина 7,4 м (вдоль оси галереи) [6].

Авторами показано, что в этом случае необходимо учитывать радиационные потоки и от пожара в одном из магазинов. Безопасная ширина галереи должна быть не менее 9 м с учетом возможного загорания островка и без учета остекленного ограждения магазинов.

При учете наличия светопрозрачных ограждений у магазина не произойдет распространения пожара при ширине галереи более 6,4 м.

Можно ожидать, что при орошении стекол магазина со стороны торгового зала магазина допустимое расстояние между сторонами галереи может быть еще уменьшено.

На основе практики разработки СТУ для снижения пожарной опасности островковой торговли рекомендуется:

- ограничить в галереях ТРЦ площади островковой торговли и мастерских по оказанию бытовых услуг населению до 15 м<sup>2</sup>;
- в объектах островковой торговли запретить продажу шуб, меховых изделий, ядовитых и взрывоопасных веществ, пиротехники, ЛВЖ и ГЖ, изделий из резины (шин, камер и т.п.);
- допускается продажа парфюмерных изделий в стеклянной таре вместимостью до 0,2 л общей емкостью до 20 л;
- киоски следует выполнять из негорючих материалов;

- киоски на галереях размещать на расстоянии не менее 2 м от границ пожарных отсеков, пересекающих галереи;

- зона островковой торговли должна быть размещена по центральной линии галереи, проходов из вестибюлей, залов ТРЦ;

- островковая торговля не должна заужать нормативные пути эвакуации;

- каждый киоск площадью более 5 м<sup>2</sup> должен быть дополнительно оборудован двумя огнетушителями с массой заряда не менее 3 кг.

Принимаемые объемно-планировочные решения по размещению островков торговли в галереях, вестибюлях должны проводиться с учетом расчетов выполненных по Методике определения расчетных величин пожарного риска в зданиях, сооружениях и пожарных отсеках различных классов функциональной пожарной опасности и с использованием результатов работ [5,6].

#### **4.3. Деление зданий ТРЦ на пожарные отсеки**

При проектировании ТРЦ встречаются случаи превышения нормативной площади пожарных отсеков в несколько раз. При этом применяются различные дополнительные противопожарные мероприятия: зоны без пожарной нагрузки, противопожарные шторы, дренчерные завесы и т.п.

К сожалению, отсутствуют данные по надежности выполнения задачи соответствующими элементами СПЗ.

При наличии данных по надежности элементов СПЗ и затратам на их выполнение определить максимально допустимую площадь пожарного отсека. В работе [7] показано, как на примере использования АУП можно экономически обосновано увеличивать площадь пожарных отсеков.

Возможны и другие подходы к расчетному обоснованию площадей пожарных отсеков [8]. Поэтому было бы целесообразно ввести в нормы коэффициент увеличения площади пожарного отсека в ТРЦ в прямой зависимости от выбранного дополнительного противопожарного мероприятия.

При этом необходимо соблюдать определенные условия:

- в зонах, рассматриваемых как границы пожарных отсеков не размещать рекламные баннеры и иную горючую нагрузку;

- расчетным путем по методу [5,6] подтвердить принятую ширину зон, отвечающую границам деления здания на пожарные отсеки, например пассажи, галереи.

На практике часто встречаются случаи разработки СТУ для свободной планировки помещений этажей ТРЦ. При этом учитываются

только требования к устройству выделения пожарных отсеков. В результате, в погоне за арендаторами может возникнуть ситуация, когда число эвакуационных выходов явно недостаточно.

После разработки рабочего проекта необходимо повторно проводить расчеты пожарного риска, тем более, что должна быть подтверждена реальная топология объемно-планировочных решений ТРЦ для выполнения требования (1).

В управляющих компаниях ТРЦ должна быть информация по границам пожарных отсеков, методам и средствам, компенсирующим увеличение площадей пожарных отсеков на объекте.

#### **4.4. Размещение детских игровых зон в ТРЦ**

В настоящее время предусматривается размещение детских игровых зон не выше 2 этажа ТРЦ без предъявления специальных требований к эвакуационным выходам.

Пожар в ТРЦ «Зимняя вишня» показал важность устройства обособленных эвакуационных выходов из детских игровых зон (детских центров), располагаемых в торговых-развлекательных центрах.

При проведении расчетов пожарного риска и при выполнении определенных условий, возможно допустить размещение детских игровых зон на третьем этаже ТРЦ. Такими условиями может быть выполнение следующих противопожарных мероприятий:

- ограничить количество детей в детской игровой зоне по результатам соответствующих расчетов;

- предусмотреть в соответствии с расчетом, но не менее 4-х эвакуационных выходов с этажа размещения детских игровых зон, два из них выполнить обособленными;

- в игровых зонах не должно использоваться оборудование из вспененного полиуретана;

- отделка пола, стен и потолков должна быть обеспечена не ниже класса материалов КМ2.

Помещения детских игровых зон должны защищаться:

- водяной АУП с интенсивностью орошения не менее 0,12 л/с на м<sup>2</sup> в течение не менее 60 минут;

- системой противодымной вентиляции;

- адресной системой пожарной сигнализации на дымовых пожарных извещателях;

- системой оповещения и управления эвакуацией (СОУЭ) не ниже 3-го типа;

- должно обеспечиваться отключение систем общеобменной вентиляции при срабатывании систем противопожарной защиты.

Эвакуационные лестничные клетки для посетителей игровых зон должны выполняться незадымляемыми с заполнением проемов противопожарными дверями с замками типа «антипаника»; располагаться на расстоянии не более 20 м от выходов из указанных зон. Либо должны быть предусмотрены иные зоны безопасности, обеспечивающие безопасное нахождение людей до завершения действий по тушению пожара и спасения.

Обособленные выходы с этажа размещения детских игровых зон допускается предусматривать также по открытым лестницам 3-го типа с шириной маршей не менее 1,4 м.

#### **4.5. Размещение зон высокостеллажной торговли в ТРЦ**

Современные тенденции в торговле заключаются в приближении хранения товара к покупателю и уменьшению площади складских помещений в магазинах. В результате торговые площади, зачастую, трансформируются в торгово-выставочные с высотой размещения товаров выше 5,5 м. При этом условия эвакуации согласно требованиям п.7.2.4 СП 1.13130.2009<sup>4</sup> нарушаются.

Предлагается при хранении в ТРЦ товаров, упаковки на стеллажах из горючих материалов обеспечивать автоматическое пожаротушение соответствующей зоны в торговых центрах согласно СП 241.1311500.2015<sup>5</sup>, при высоте размещения товаров от 5,5 м и выше без выделения соответствующих зон противопожарными преградами.

#### **4.6. Особенности противопожарной защиты антресолей в ТРЦ**

В помещениях ТРЦ высотой более 5,5 м могут размещаться антресоли, составляющие до 40% площади помещения на этаже.

Несущие конструкции и ограждения антресолей должны соответствовать степени огнестойкости и классу конструктивной пожарной опасности здания с заполнением проемов в ограждениях антресолей согласно требованиям, предъявляемым к зданиям ТРЦ с учетом количества этажей. Выходы из антресолей могут предусматриваться на уровень пола этажа по лестницам 2-го типа.

Количество выходов должно определяться расчетом, но не менее 2-х, для антресолей с количеством людей на антресолях более 50 человек при учете требований СП 1.13130.2009<sup>6</sup>.

#### **4.7. Особенности расчетов пожарного риска для ТРЦ, встроенных в здания иного класса функциональной пожарной опасности**

Помещения торгово-развлекательных центров и просто магазинов допускается встраивать в здания другого назначения, например жилые здания. При этом магазины должны быть отделены от здания глухими противопожарными конструкциями с пределом огнестойкости не менее (R)EI45 и иметь, обособленные пути эвакуации.

Помещения магазинов, размещаемые в пожарных отсеках другого класса функциональной пожарной опасности, следует выделять соответствующими противопожарными преградами в самостоятельную пожарную секцию (в данном примере жилой многоквартирный дом).

При учете риска распространения пожара из магазина в жилую секцию, например, через окна фасада или, при рассмотрении очага пожара в жилой части здания, на практике возникает проблема невозможности подтверждения выполнения нормативных требований по величине пожарного риска для всего пожарного отсека, включая торговые площади.

Данный пример встроенных (пристроенных) торговых помещений в пределах одного пожарного отсека, конечно, может относиться и к помещениям других классов функциональной пожарной опасности.

В методику расчета пожарных рисков необходимо внести соответствующие корректировки. Например, «допускается проводить расчеты пожарных рисков для отдельных пожарных секций, выделенных глухими противопожарными конструкциями с пределом огнестойкости не менее (R)EI45 и имеющих самостоятельные пути эвакуации».

Согласно п. 9 ст.6 ФЗ-384 СТУ, согласованные в установленном порядке, могут являться основанием для включения содержащихся в СТУ требований к зданиям и сооружениям в своды правил и национальные стандарты, применение которых будет обеспечивать соблюдение требований федеральных законов ФЗ-384 и ФЗ-123.

Подобный подход был использован при разработке свода правил «Многофункциональные здания».

<sup>6</sup> СП 1.13130.2009. Системы противопожарной защиты. Эвакуационные пути и выходы. Указ. изд.

<sup>4</sup> СП 1.13130.2009. Системы противопожарной защиты. Эвакуационные пути и выходы. М.: ВНИИПО, 2009. 105 с.

<sup>5</sup> СП 241.1311500.2015. Системы противопожарной защиты. Установки водяного пожаротушения высотных стеллажных складов автоматические. Нормы и правила проектирования. М.: ВНИИПО, 2015. 15 с.

нальные здания и комплексы». Также положительный опыт такого подхода для проектирования объектов нефтегазового комплекса описан в работе [9]. Однако, вне рамок нормативных документов по пожарной безопасности остаются к настоящему моменту ряд существенных вопросов, часть из которых была изложена выше.

### Выводы

1. В рамках анализа противопожарного состояния ТРЦ установлено, что основные проблемы обеспечения пожарной безопасности связаны с приспособлением для подобных целей зданий иных классов функциональной пожарной опасности. Когда игнорируются специфические требования пожарной безопасности (отсутствие либо неработоспособность систем противопожарной защиты, неудовлетворительное состояние эвакуационных выходов и путей эвакуации, а также отсутствие практических навыков у персонала таких объектов по организации эвакуации и спасения людей в случае возникновения пожара).

2. Характерные нарушения требований пожарной безопасности в зданиях ТРЦ, как правило, являются мероприятиями капитального характера, и требуют значительных материальных затрат для их устранения. Зачастую, эти нарушения фактически не устранимы. Для решения обозначенной проблемы требуется кардинальная переработка действующего законодательства, направленная на обеспечение участия сотрудников надзорных органов при проектировании и строительстве объектов капитального строительства, вводе в эксплуатацию законченного строительством объекта, а также возможности рейдовых осмотров территорий и помещений общего пользования.

3. Предложено для повышения качества проектирования, для обоснования выбора

рационального варианта системы противопожарной защиты ТРЦ на альтернативной основе использовать экономический критерий затрат на противопожарные мероприятия на объекте, при условии выполнения требований по обеспечению безопасности людей при пожаре.

4. Предлагается включить в нормативные требования по ТРЦ ограничения по предельно допустимой максимальной площади пожарного отсека относительно принятых нормативных значений, обеспеченной дополнительными противопожарными мероприятиями, устанавливаемыми в СТУ.

5. Определены условия размещения детских игровых зон (детских центров) выше 2-го этажа здания ТРЦ.

6. На основе обобщения результатов предшествующих исследований сформулированы предложения по обеспечению пожарной безопасности объектов «островковой» торговли в ТРЦ.

7. Необходимость установки и высоты экранов вокруг проемов в перекрытиях под галереями атриумов должны быть обоснованы в проекте расчетными методами с учетом объемно-планировочных решений ТРЦ, выбранных сценариев пожара.

8. Наличие в торговых залах площадок с высокостеллажным размещением товаров требует разработки адекватной защиты соответствующих зон, в том числе, автоматически устанавливаемыми пожаротушения.

9. Необходимо уточнение области использования «Методики определения расчетных величин пожарного риска в зданиях, сооружениях и пожарных отсеках различных классов функциональной пожарной опасности» в части объектов торговли, встроенных в здание другого функционального назначения.

### Список литературы

1. Инженерный метод выбора рационального варианта противопожарной защиты объектов с экономической ответственностью / В. И. Присадков [и др.] // Пожаровзрывобезопасность. 2016. № 8. С. 49–57.

2. Присадков В. И. Модель затрат на противопожарные мероприятия в производственных и складских помещениях // Экономика и управление в пожарной охране: сборник научных трудов. М.: ВНИИПО, 1983. С. 20–24.

3. Федоринов А. В. Исследование и обоснование выбора противопожарной защиты общественных зданий с большими внутренни-

ми объемами: атриумам: дис. ... канд. техн. наук. М., 2002. 123 с.

4. Hansenand G. O., Morgan H. P. Design approaches for smoke control in atrium buildings. Building research establishraten report.CI/sfb 981 (1<23) 1994.

5. Мироненко Р. В. Ограничение распространения пожара через многосветные помещения по зданиям торгово-развлекательных центров: автореф. дис. ... канд. техн. наук. М., 2017. 24 с.

6. Мироненко Р. В., Кирюханцев Е. Е. Условия развития пожара через многосветные помещения // Пожарная безопасность. 2017. № 2. С. 108–113.

7. Присадков В. И. Разработка методов выбора рациональных вариантов систем противопожарной защиты промышленных зданий: дис. ... д-ра. техн. наук. М. 1990. 540 с.

8. Пронин Д. Г. Научно-техническое обоснование размеров пожарных отсеков в зданиях и сооружениях. М.: Пожнаука. 2014. 104 с.

9. Красавин А. В., Крепышев С. А., Медяник М. В. Аналитический обзор специальных технических условий для объектов нефтегазовой промышленности // Пожаровзрывобезопасность. 2018. № 2–3. Т. 27. С. 14–19.

### References

1. Injenerny metod vybora racyonal'nogo varianta protivopozharnoy zashhity obektov s ekonomicheskoy otvetstvennostyu [Engineering method of choosing a rational version of fire protection of objects with economic responsibility] / V. I. Prasadkov [and etc.]. *Pozharovzryvobezopasnost'*, 2016, issue 8, pp. 49–57.

2. Prasadkov V. I. Model' zatrat na protivopozharnye meropriyatiya v proizvodstvennyh i skladsrih pomeshheniyah [Cost model for fire prevention measures in production and storage facilities]. *Ekonomika i upravlenie v pozharnoy ohrane*. Moscow: VNIPO, 1983, pp. 20–24.

3. Fedorinov A. V. *Issledovanie i obosnovanie vybora protivopozharnoy zashhity obshchestvennykh zdaniy s bol'shimi vnutrennimi obemami: atriumami*. Diss. kand. tekh. nauk [Research and justification of the choice of fire protection of public buildings with large internal volumes: atriums. Cand. techn. sci. diss.]. Moscow, 2002. 123 p.

4. Hansenand G. O., Morgan H. P. Design approaches for smoke control in atrium buildings. Building research establishraten report.CI/sfb 981 (1<23) 1994.

5. Mironenko R. V. *Ogranichenie rasprostraneniya pozhara cherez mnogosvetnye pomeshheniya po zdaniyam torgovorazvlekatelnykh centrov*. Avtoferat diss. kand. tekh. nauk [Limiting the spread of fire through multi-light premises through shopping and entertainment buildings. Author's dissertation Cand. Techn. Sci.]. Moscow, 2017. pp.17–24.

6. Mironenko R. V., Kiruhantsev E. E. *Usloviya razvitiya pozhara cherez mnogosvetnye pomeshheniya* [Conditions of fire development through multi-light premises]. *Pozharnaya bezopasnost'*, 2017, issue 2, pp. 108–113.

7. Prasadkov V. I. *Razrabotka metodov vybora ratsyonalnykh variantov sistem protivopozharnoy zashhity promyshlennykh zdaniy*. Diss.doktora techn. nauk [Develop methods for choosing rational options for fire protection systems for industrial buildings. Doct. techn. sci. diss.]. Moscow, 1990. 540 p.

8. Pronin D. G. *Nauchno-tekhnicheskoe obosnovanie razmerov pozharnykh otsekov v zdaniyah i sooruzheniyah: monografiya* [Scientific and technical justification for the size of fire compartments in buildings and structures: monograph]. Moscow: Pozhnauka, 2014. 104 p.

9. Krasavin A. V., Krepyshev S. A., Medyanik M. V. *Analiticheskiy obzor spetsyalnykh tekhnicheskikh usloviy* [Analytical review of special technical conditions for oil and gas industry facilities]. *Pozharovzryvobezopasnost'*, 2018, issue 2–3, b. 27, pp. 14–19.

*Присадков Владимир Иванович*

ФГБУ ВНИИПО МЧС России,

Российская Федерация, г. Балашиха

доктор технических наук, профессор, главный научный сотрудник

*Prasadkov Vladimir Ivanovich*

FGBU VNIPO EMERCOM of Russia,

Russian Federation, Balashikha

Doctor of Technical Sciences, Professor, Main Researcher

E-mail: k708@yandex.ru

*Мушлакова Светлана Витальевна*

ФГБУ ВНИИПО МЧС России,

Российская Федерация, г. Балашиха

кандидат технических наук, ведущий научный сотрудник

*Muslakova Svetlana Vital'yevna*

FGBU VNIPO EMERCOM of Russia,

Russian Federation, Balashikha

Candidate of Technical Sciences, Leading Researcher

E-mail: k708@yandex.ru

*Фадеев Виктор Евгеньевич*

ДНПР МЧС России,

Российская Федерация, г. Москва

старший инспектор отдела нормативно-технического и перспективного  
развития пожарной безопасности

E-mail: k708@yandex.ru

*Fadeev Viktor Evgenyevich*

Department of supervision and prevention EMERCOM of Russia,

Russian Federation, Moscow

senior inspector

E-mail: k708@yandex.ru



УДК 621.318

## РАЗРАБОТКА КОНСТРУКЦИЙ МАГНИТОЖИДКОСТНЫХ ГЕРМЕТИЗАТОРОВ НАСОСОВ ПОЖАРНОЙ ТЕХНИКИ И ОЦЕНКА ИХ РАБОТОСПОСОБНОСТИ

М. С. САЙКИН<sup>1</sup>, А. В. ТОПОРОВ<sup>2</sup>, Е. А. ТОПОРОВА<sup>3</sup>

<sup>1</sup>ФБГОУ ВО «Ивановский государственный энергетический университет имени В.И. Ленина»  
Российская Федерация, г. Иваново

<sup>2</sup>ФБГОУ ВО Ивановская пожарно-спасательная академия ГПС МЧС России  
Российская Федерация, г. Иваново

<sup>3</sup>ФБГОУ ВО «Ивановский государственный политехнический университет»  
Российская Федерация, г. Иваново

E-mail: saikinms@mail.ru, ironaxe@mail.ru, evatopor@mail.ru

Одним из направлений повышения надежности и долговечности пожарной техники является создание новых уплотнительных устройств. Для пожарной техники характерным является повторно-непериодический режим работы являющийся одним из наиболее неблагоприятных с точки зрения безотказного функционирования машин и механизмов. В этом режиме на работоспособность уплотнений оказывают влияние высокие значения износа, связанные с выдавливанием смазки из рабочей области контактных уплотнений, стеклование эластомерных материалов при низких температурах и ряд других факторов.

Широкое применение магнитожидкостных герметизаторов в пожарной технике ограничено низким удерживаемым перепадом давлений и интенсивным вымыванием магнитной жидкости из рабочего зазора при разделении жидких сред. Решение проблемы может быть достигнуто применением специальных конструкций герметизаторов, оптимизацией их параметров и рабочих характеристик, выбором новых конструкционных материалов, используемых при их изготовлении.

В работе проведен анализ условий работы магнитожидкостных герметизаторов вращающихся валов пожарных насосов. Предложены критерии оценки работоспособности магнитожидкостных герметизаторов при уплотнении валов для различных скоростей вращения. Разработаны конструкции магнитожидкостных герметизаторов и рекомендации к их применению. Создана методика экспериментальной оценки работоспособности магнитожидкостных герметизаторов при уплотнении воды и других жидких сред.

**Ключевые слова:** насос; пожарная техника; магнитожидкостный герметизатор; магнитная жидкость; постоянный магнит.

## DEVELOPMENT OF THE MAGNETIC FLUID SEALS FOR FIRE EQUIPMENT PUMPS AND EVALUATION OF THEIR PERFORMANCE

M. S. SAYKIN<sup>1</sup>, A. V. TOPOROV<sup>2</sup>, E. A. TOPOROVA<sup>3</sup>

<sup>1</sup>Federal State-Financed Educational of Higher Education  
«Ivanovo State Power University named after V.I. Lenin»,  
Russian Federation, Ivanovo

<sup>2</sup>Federal State Educational Institution of Higher Education «Ivanovo Fire and Rescue Academy  
of the State Fire Service of the Ministry of the Russian Federation for Civil Defense,  
Emergencies and Elimination of Consequences of Natural Disasters»,  
Russian Federation, Ivanovo

<sup>3</sup>Federal State-Financed Educational of Higher Education of «Ivanovo state Polytechnic University».  
Russian Federation, Ivanovo

E-mail: saikinms@mail.ru, ironaxe@mail.ru, evatopor@mail.ru

One of the ways to improve the reliability and durability of fire equipment is to create new sealing devices. For fire - fighting equipment, re-non-periodic operation mode is typical, which is one of the most unfavorable in terms of trouble-free operation of machines and mechanisms. In this mode, the performance of the seals is affected by high wear values associated with the extrusion of lubricant from the working area of

the contact seals, the glass formation of elastomeric materials at low temperatures, and a number of other factors.

The widespread use of magnetic-liquid sealants in fire engineering is limited by the low retained pressure drop and intensive leaching of the magnetic liquid from the working gap when separating liquid media. The solution of the problem can be achieved by using special designs of sealants, optimizing their parameters and performance characteristics, and selecting new construction materials used in their manufacture.

The paper analyzes the operating conditions of magnetic-liquid sealers of rotating shafts of fire pumps. Criteria for evaluating the performance of magnetic-liquid sealers when sealing shafts for different speeds of rotation are developed. Designs of magnetic-liquid sealants and recommendations for their use have been developed. A method of experimental evaluation of the performance of magnetofluidic sealers for compacting water and other liquid media has been developed.

**Key words:** pump; fire fighting equipment; the magnetic liquid sealer; ferrofluid; a permanent magnet.

Основной особенностью эксплуатации насосов пожарной техники является повторно-кратковременным режим работы с непериодическим характером.

В нашей стране и за рубежом для герметизации валов пожарных насосов применяют сальниковую набивку или торцевые уплотнения, которые работают с утечкой герметизируемой среды.

Магнитожидкостные герметизаторы (МЖГ) относятся к классу абсолютно герметичных уплотнений и используют новый материал – магнитную жидкость (МЖ), которая удерживается пондеромоторной силой в зазоре между подвижным валом и неподвижной магнитной системой и тем самым обеспечивает его герметизацию [1].

Магнитожидкостные уплотнения характеризуются абсолютной герметичностью, могут работать в контакте с водой при температуре от 0 °С до +50 °С, перепаде давлений до 7 Атм и окружной скорости вала до 8,5 м/с. Диаметры уплотняемых валов находятся в диапазоне от 20 до 55 мм. В настоящее время синтезировано большое количество магнитных жидкостей, способных работать в контакте с водой [2].

Использование МЖГ для герметизации вращающихся валов вакуума и газовых сред нашло широкое применение в технике [3, 4]. Внедрение МЖГ для герметизации валов жидких сред сдерживается рядом причин, к которым относятся:

- механическое взаимодействие МЖ с уплотняемой средой, что вызывает её вымывание из рабочего зазора МЖГ;

- гидродинамическое взаимодействие МЖ, обусловленное переходом в турбулентный режим работы;

Интенсивность влияние этих причин зависит от характера расположения вала МЖГ по отношению к герметизируемому объёму, где находится жидкая среда (горизонтальный

или вертикальный), а также характера самой жидкой среды (брызги, частичное или полное погружение вала в жидкую среду). Снижение влияния этих факторов решается конструктивно. В том случае, когда вал расположен горизонтально для уменьшения действия герметизируемой жидкой среды на МЖ необходимо применять специальные защитные элементы. Их конструктивное исполнение зависит от скорости вращения вала, площади взаимодействия герметизируемой среды с МЖ и её вязкости.

При герметизации вращающегося вала расположенного вертикально, можно полностью исключить контакт герметизируемой среды с МЖ. Это достигается применением специальных газовых демпферов, что позволяет герметизировать вращающийся вал МЖГ при уплотнении газовых сред.

Этап теоретических исследований заключался в моделировании магнитного поля в МЖГ. Результатом моделирования является значение максимальной и минимальной индукции в уплотнителе, что позволяет вычислить критический перепад давлений МЖГ.

Максимальный критический перепад давлений единичного зубца МЖГ в статическом режиме работы определяется из уравнения Бернулли:

$$\Delta p_{cm_1} = \mu_0 \int_{H_{MIN}}^{H_{MAX}} M dH, \quad (1)$$

где  $M$  - намагничённость насыщения МЖ,  $H_{MIN}$  и  $H_{MAX}$  – напряжённости магнитного поля на поверхностях МЖ, обращённых к областям с меньшим и большим давлениями при критическом положении магнитной жидкости.

Величина критического перепада давлений многозубцового МЖГ в статическом ре-

жиме будет зависеть от числа зубцов на полюсных приставках:

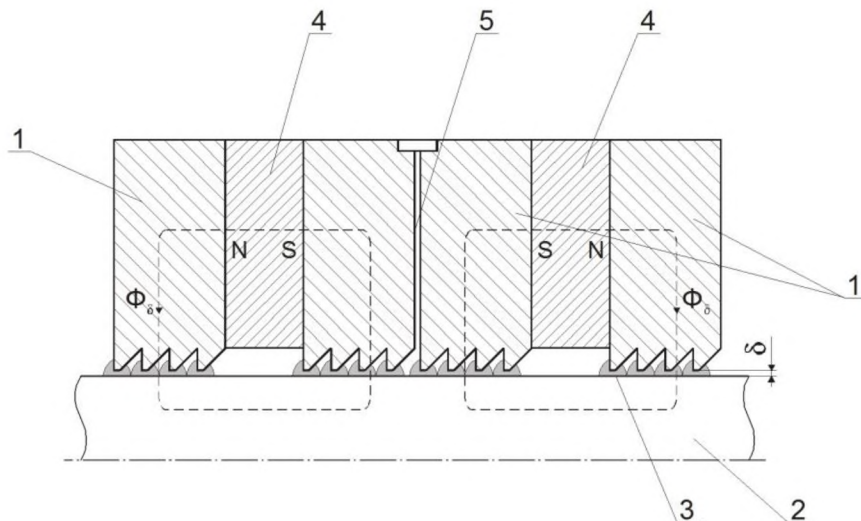
$$\Delta P_{cn} = \sum_{i=1}^N \Delta p_{cm_i} \quad (2)$$

где N – суммарное число зубцов на полюсных приставках магнитожидкостного герметизатора.

Точность определения перепада давлений зависит от точности расчёта магнитного поля с учётом нелинейностей магнитных характеристик МЖ, постоянных магнитов и стале магнитопровода.

При увеличении скорости вращения уплотняемого вала, критический перепад давлений снижается. Это связано со значительным действием механического и гидродинамического взаимодействия герметизируемой среды на МЖ в рабочем зазоре герметизатора. Поэтому при проектировании МЖГ необходимо учитывать коэффициент запаса по давлению:

$$K_3 = \frac{\Delta P_{кр}}{\Delta P_{раб}}. \quad (3)$$



**Рис. 1.** Двухступенчатый магнитожидкостный герметизатор: 1 – полюсные приставки, 2 – вал, 3 – магнитная жидкость, 4 – постоянные магниты, 5 – заправочный канал

Ступень герметизатора состоит из полюсных приставок 1, концентрически охватывающих вал 2 и образующих рабочий зазор  $\delta$ , заполненный магнитной жидкостью 3. К торцевым поверхностям полюсных приставок примыкают постоянные магниты 4. Между внутренними торцевыми поверхностями полюсных приставок 1 предусмотрен заправочный канал 5. Через этот канал осуществляется равномерная заправка всех зубцов герметизатора необходимым объёмом магнитной жидко-

сти. Для герметизации вакуума и газовых сред его величина составляет  $K_3 = 1,2 - 2,0$ , а для герметизации жидких сред  $K_3 = 2,0 - 3,0$ .

Чем выше критический перепад давлений, тем выше коэффициент запаса по давлению и, как следствие, ресурс работы МЖГ.

На основании вышесказанного разработаны новые конструкции МЖГ. Основные направления создания конструкций заключались в следующем:

- применение нескольких последовательно установленных ступеней МЖГ;
- увеличение числа зубцов в осевом или радиальном направлениях;
- создание конструкции магнитожидкостного герметизатора, в которой единственный зубец, находящийся в контакте с жидкой средой работает при отсутствии перепада давлений среды;

- разработка комбинированных магнитожидкостных герметизаторов.

На рис. 1 представлена конструкция двухступенчатого герметизатора, каждая из ступеней которого имеет восемь единичных уплотнителей.

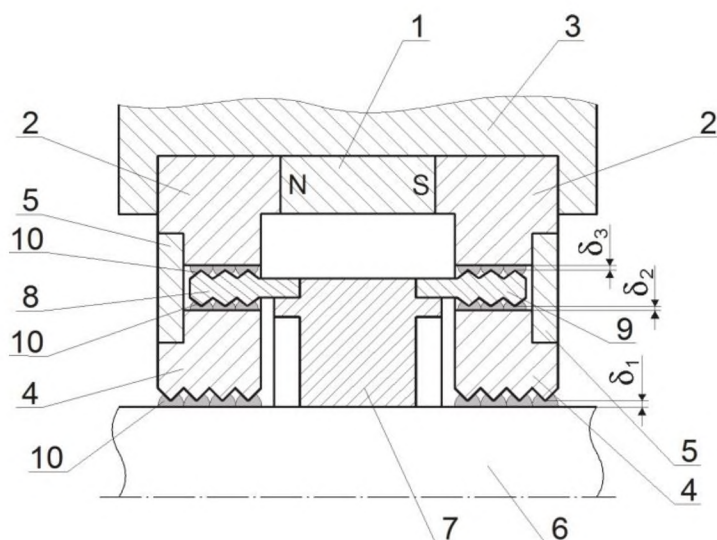
Равномерность рабочего зазора между ступенями МЖГ обеспечивается установкой подшипников качения.

Аналогичный результат достигается при увеличении числа рабочих зазоров в радиальном направлении. Через все рабочие зазоры проходит магнитный поток, создаваемый постоянным магнитом [5].

Магнитный узел МЖГ (рис. 2) состоит из постоянного магнита 1, к которому примыкают магнитопроводные кольца 2, установленные в немагнитопроводный корпус 3, а полюсные



приставки 4 жёстко соединены немагнитопроводными втулками 5 в единый блок. На герметизируемый вал 6 установлена составная втулка из немагнитопроводной втулки 7 и магнитопроводных колец 8 и 9. Рабочие зазоры  $\delta_1$ ,  $\delta_2$ ,  $\delta_3$  заполнены магнитной жидкостью 10, которая удерживается в них пондеромоторной силой.



Магнитный поток, создаваемый постоянным магнитом, проходит шесть рабочих зазоров, увеличивая количество барьеров на пути герметизируемой среды. На полюсных приставках, обращённых к валу, и на обеих цилиндрических поверхностях магнитопроводных частей составной втулки выполнены зубцы.

**Рис. 2.** Магнитожидкостный герметизатор с несколькими рабочими зазорами в радиальном направлении:

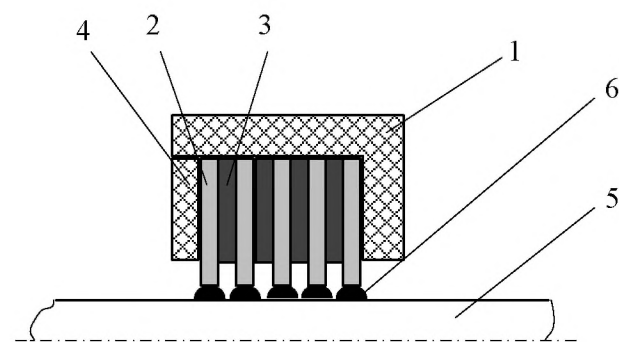
- 1 – постоянный магнит, 2 – магнитопроводные кольца, 3 – немагнитопроводный корпус, 4 – полюсные приставки, 5 – немагнитопроводные втулки, 6 – вал, 7 – втулка из немагнитопроводного материала, 8, 9 – магнитопроводные кольца, 10 – магнитная жидкость

Кроме монолитных постоянных магнитов источниками магнитного поля в МЖГ могут являться магнитные эластомерные материалы. Они представляют собой эластомерную основу, содержащую в себе мелкодисперсную фазу магнитного материала. Примером магнитоэластомеров может послужить РМ-37, изготовленный из резины и содержащий самарий – кобальтовый магнитный наполнитель. В последнее время широко используется магнитный винил с различными магнитными наполнителями. Достоинством магнитоэластомеров является изготовление из них изделий любой конфигурации.

Сохраняя принцип построения магнитожидкостных герметизаторов, основанный на формировании зубцовой зоны обеспечивающей большую величину перепада давлений материала с использованием магнитного эластомерного материала возможно создать герметизатор имеющий меньшие габаритные размеры.

Конструкция такого герметизатора (рис. 3) состоит из корпуса 1, изготовленного из полимерного материала, в который устанавливаются магнитоэластомерные шайбы 2 намагниченные в осевом направлении и ориентированные одноименными полюсами друг к другу. Между магнитными эластомерными шайбами 2 помещаются шайбы из немагнитного материала 3. Толщина шайб из немагнитно-

го материала составляет не менее 50% толщины магнитных эластомерных шайб. Количество шайб может изменяться в зависимости от назначения уплотнения. Шайбы фиксируются в корпусе при помощи крышки 4. Герметизатор в сборе устанавливается на вал 5. Магнитная жидкость 6 помещается в область между магнитными эластомерными шайбами 2 и валом 5 и удерживается в этой области магнитными силами.



**Рис. 3.** Герметизатор с магнитными эластомерными шайбами:

- 1 – корпус, 2 – магнитоэластомерные шайбы, 3 – шайбы из немагнитного материала, 4 – крышка; 5 – вал, 6 – магнитная жидкость

По результатам расчетов магнитных полей такого герметизатора [7] установлено, что величина магнитной индукции в рабочем зазоре составляет порядка 0,12 Тл, что значительно ниже по сравнению с уплотнениями, имеющими постоянные магниты [1]. Это обусловлено более низкими значениями остаточной магнитной индукции и коэрцитивной силы магнитного эластомерного материала. Однако, данный недостаток компенсируется практическим отсутствием зазора между валом и рабочей поверхностью магнитной эластомерной шайбы. За счет этого компенсация перепада давлений обеспечивается так же посредством контакта магнитных эластомерных шайб с валом, как, например, в манжетных уплотнениях. Проблемы, связанные с трением магнитных эластомерных шайб с валом нивелируются за счет использования магнитной жидкости в качестве смазки [8].

Выбор одного из этих вариантов будет зависеть от удобства и возможности их монтажа для герметизации вала пожарного насоса. Преимущество каждой конструкции связано с

рациональным значением осевых или радиальных размеров в каждом конкретном случае.

Одним из конструктивных путей является создание конструкций герметизаторов, в которых уплотнитель, расположенный в непосредственном контакте с герметизируемой водой, работает без перепада давлений и осуществляет только герметизацию жидкой среды. Все остальные уплотнители работают как МЖГ газовой среды.

Это достигается выполнением каналов воздушной связи в межзубцовом пространстве с внешней воздушной средой.

Для экспериментальной оценки гидродинамического взаимодействия МЖ с водой был разработан однозубцовый стенд (рис. 4) с диаметром герметизируемого вала  $d=20$  мм, шагом зубца  $b=3$  мм, величиной площадки при основании  $t=0,3$  мм и углом  $45^\circ$  [6]. Зубец имел форму прямоугольной трапеции. Максимальная магнитная индукция в рабочем зазоре  $\delta=0,15$  мм, определена в среде ELCUT расчётным путём и составила  $B_{\max}=1,25$  Тл. Скорость вращения герметизируемого вала была постоянной и равной 4 м/с, температура воды 293 К.

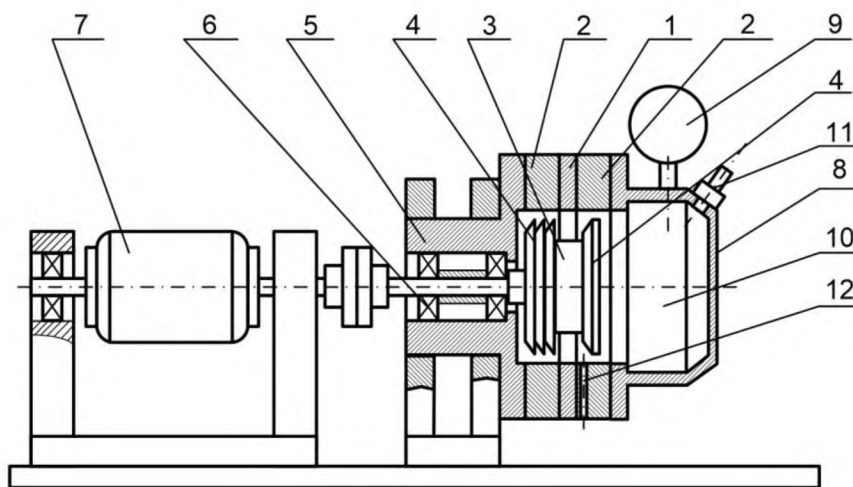


Рис. 4. Испытательный стенд:

- 1 – постоянный магнит, 2 – полюсные приставки, 3 – вал, 4 – зубцы, 5 – немагнитный корпус, 6 – подшипник, 7 – электропривод, 8 – крышка, 9 – манометр, 10 – внутренний объем, заполняемый водой, 11 – штуцер, 12 – канал

Стенд включает в себя магнитный узел, состоящий из постоянного магнита 1, к торцевым поверхностям которого примыкают полюсные приставки 2, охватывающие вращающийся вал 3 на котором выполнены зубцы 4. Под одной из полюсных приставок выполнен один зубец, который предназначен для прове-

дения исследований. Под другой полюсной приставкой выполнено несколько зубцов, что позволяет обеспечить большую величину критического перепада давлений.

Вращающийся вал 3 установлен в немагнитопроводный корпус 5 через подшипник 6. Вал приводится во вращение электроприводом 7, имеющим возможность регулирования

скорости вращения. Для контроля перепада давлений в крышке 8 установлен манометр 9. Объем 10, образованный между крышкой 8 и единичным зубцом заполнен водой. Для заправки воды в этот объем и создания требуемого давления предусмотрен штуцер 11.

Критерием оценки работоспособности герметизатора являлось изменение критического перепада давлений до и после контакта МЖ с водой. Под критическим перепадом давлений понимают перепад давлений, при котором происходит разгерметизация МЖГ. В этом случае вода вытекает из герметичного объема через канал 12.

Методика испытаний состояла в следующем: после заправки МЖ в рабочий зазор, вал приводился во вращение и определялся критический перепад давлений  $\Delta P_1$ . По истечении 8 часов контакта МЖ с водой определялся критический перепад давлений  $\Delta P_2$ . Затем фиксировалось его изменение. Для каждой МЖ испытания необходимо проводить при равномерном дублировании с числом параллельных опытов  $n=3$ .

Первоначально проводятся краткосрочные испытания в течение 8 часов. Затем оценивают работоспособность МЖ в контакте с жидкой средой. После анализа полученных результатов и перезаправки стенда приступают к долгосрочным испытаниям в течение 500 – 1000 часов. Аналогичная оценка работоспособности проводится для магнитных жидкостей, изготовленных на разной основе: крем-

нийорганической, фторорганической, на основе масел с различным значением пластической вязкости и величиной намагниченности насыщения МЖ.

Полученные расчётные и экспериментальные результаты исследований позволили получить рациональные размеры зубцовой зоны магнитожидкостных герметизаторов насосов пожарной техники. Шаг зубца 3-4 мм, величина площадки при основании зубца 0,3-0,4 мм, максимальное значение магнитной индукции под зубцом 1,2 Тл, при скорости вращения вала до 4 м/с и 1,4-1,5 Тл при скорости вращения вала до 8 м/с. Величина рабочего зазора должна составлять 0,15-0,20 мм, угол при основании зубца  $45^\circ$ . Зубец должен иметь форму прямоугольной трапеции. Для уменьшения площади контакта МЖ с герметизируемой средой зубцы полюсной приставки герметизатора должны быть обращены прямым углом к герметизируемой среде.

Таким образом, в ходе выполнения работы предложены конструкции магнитожидкостных герметизаторов, предназначенных для уплотнения вращающихся валов пожарных насосов. Предложен критерий оценки работоспособности магнитожидкостных герметизаторов. Даны рекомендации по размерам зубцовой зоны МЖГ и параметрам магнитного поля в рабочем зазоре герметизатора. Предложен способ защиты магнитной жидкости от непосредственного контакта с герметизируемой средой.

### Список литературы

1. Сайкин М. С. Разработка и анализ конструкций герметизаторов на основе магнитных наножидкостей для технологического оборудования // Известия Самарского научного центра Российской академии наук. 2010. Т.12. № 1–2. С. 499–503.

2. Курченков А. Г. Магнитные жидкости - новый эффективный материал // Механизация и автоматизация. 1990. № 4. С.21–25.

3. Лебедев В. Д., Сайкин М. С. К вопросу применения магнитожидкостных герметизаторов для электротехнологического оборудования // XII Бенардосовские чтения: материалы Международной научно-технической конференции. Иваново, 2005. С. 112–117.

4. Практическое применение магнитожидкостных уплотнений, разработанных в СКТБ «Полюс» / Ю. О. Михалёв [и др.] // Сборник научных трудов 8-й международной Плесской конференции по магнитным жидкостям. Плесс, 1998. С.201–203.

5. Патент на полезную модель RU № 18431 Магнитожидкостное уплотнение / Басулов А. М., Сайкин М. С.; №2001100059/20 заявл. 05.01.2001; опубл. 20.06.2001.

6. Демиденко О. В., Арефьев И. М., Сайкин М. С. Численное и экспериментальное исследование однозубцового магнитожидкостного уплотнителя // Сборник научных трудов 17-й международной Плесской научной конференции по нанодисперсным магнитным жидкостям. Плесс, 2016. С.373–379.

7. Топоров А. В., Палин Д. Ю., Киселев В. В. Расчет магнитной системы комбинированного магнитожидкостного уплотнения // Современные проблемы гражданской защиты. 2019. № 2 (31). С. 83–89.

8. Топоров А. В., Кропотова Н. А., Колотов М. Ю. Исследование влияния магнитной жидкости на трение эластомерного материала по металлу // Современные наукоемкие технологии. Региональное приложение. 2017. № 2(50). С. 86–90.

## References

1. Sajkin M. S. Razrabotka i analiz konstrukcij germetizatorov na osnove magnitnyh nanozhidkostej dlya tekhnologicheskogo oborudovaniya [Development and analysis of sealer designs based on magnetic nanofluids for process equipment]. *Izvestiya Samarskogo nauchnogo centra Rossijskoj akademii nauk*, 2010, vol. 12, issue 1–2, pp. 499–503.
2. Kurchenkov A. G. Magnitnye zhidkosti – novyj effektivnyj material [Magnetic liquids – a new effective material]. *Mekhanizaciya i avtomatizaciya*, 1990, issue 4, pp. 21–25.
3. Lebedev V. D., Sajkin M. S. K voprosu primeneniya magnitozhidkostnyh germetizatorov dlya elektrotekhnologicheskogo oborudovaniya [To the application of the magnetic liquid dock for electrotechnological equipment]. *XII Benardosovskie chteniya: materialy Mezhdunarodnoj nauchno-tekhnicheskoy konferencii*. Ivanovo, 2005, pp. 112–117.
4. Prakticheskoe primeneniye magnitozhidkostnyh uplotnenij, razrabotannyh v SKTB «Polyus» [The practical application of the magnetic liquid seal developed at the SKTB «Polyus»] / Yu. O. Mihalyov [and etc.]. *Sbornik nauchnyh trudov 8-j mezhdunarodnoj Plyosskoj konferencii po magnitnym zhidkostyam*. Ples, 1998, pp. 201–203.
5. Bausov A. M., Sajkin M. S. *Magnitozhidkostnoe uplotnenie* [Magnetic fluid seal], Patent Rossiyskaya Federatsiya 18431 №2001100059/20 zayavl. 05.01.2001; opubl. 20.06.2001.
6. Demidenko O. V., Aref'ev I. M., Sajkin M. S. Chislennoe i eksperimental'noe issledovanie odnozubcovogo magnitozhidkostnogo uplotnitelya [Numerical and experimental study of a single-tooth magnetofluidic sealer]. *Sbornik nauchnyh trudov 17-j mezhdunarodnoj Plyosskoj nauchnoj konferencii po nanodispersnym magnitnym zhidkostyam*. Ples, 2016, pp. 373–379.
7. Toporov A. V., Palin D. Yu., Kiselev V. V. Raschet magnitnoj sistemy kombinirovannogo magnitozhidkostnogo uplotneniya [The calculation of the magnetic system of a combined magnetic fluid seal]. *Sovremennye problemy grazhdanskoj zashchity*, 2019, vol. 2(31), pp. 83–89.
8. Toporov A. V., Kropotova N. A., Kolobov M. Yu. Issledovanie vliyaniya magnitnoj zhidkosti na trenie elastomernogo materiala po metallu [Investigation of the influence of a magnetic fluid on the friction of an elastomeric material on a metal]. *Sovremennye naukoemkie tekhnologii. Regional'noe prilozhenie*, 2017, vol. 2(50), pp. 86–90.

*Сайкин Михаил Сергеевич*

ФГБОУ ВО «Ивановский государственный энергетический университет имени В.И. Ленина»

Российская Федерация, г. Иваново

кандидат технических наук, доцент

E-mail: saikinms@mail.ru

*Sajkin Mikhail Sergeevich*

Federal State-Financed Educational of Higher Education «Ivanovo State Power University named after V.I. Lenin».

Russian Federation, Ivanovo

candidate of tech. sciences, assistant professor

E-mail: saikinms@mail.ru

*Топоров Алексей Валериевич*

ФГБОУ ВО Ивановская пожарно-спасательная академия ГПС МЧС России,

Российская Федерация, г. Иваново

кандидат технических наук, доцент

E-mail: ironaxe@mail.ru

*Toporov Aleksey Valerievich*

Federal State Educational Institution of Higher Education «Ivanovo Fire and Rescue Academy of the State Fire Service of the Ministry of the Russian Federation for Civil Defense, Emergencies and Elimination of Consequences of Natural Disasters»,

Russian Federation, Ivanovo

candidate of tech. sciences, assistant professor

E-mail: ironaxe@mail.ru

*Топорова Ева Александровна*

ФГБОУ ВО «Ивановский государственный политехнический университет»

Российская Федерация, г. Иваново

кандидат технических наук

evatorpor@mail.ru

*Toporova Eva Aleksandrovna*

Federal State-Financed Educational of Higher Education of «Ivanovo state Polytechnic University».

Russian Federation, Ivanovo

candidate of tech. sciences

E-mail: evatorpor@mail.ru



УДК 614.847.9

## ТРЕНАЖЕР ПОДГОТОВКИ СПАСАТЕЛЕЙ ДЛЯ ПРОВЕДЕНИЯ АВАРИЙНО-СПАСАТЕЛЬНЫХ РАБОТ ПРИ ДОРОЖНО-ТРАНСПОРТНЫХ ПРОИСШЕСТВИЯХ

**А. Д. СЕМЕНОВ, И. А. МАЛЫЙ, Р. И. ХАРЛАМОВ, А. Н. БОЧКАРЕВ**  
ФГБОУ ВО Ивановская пожарно-спасательная академия ГПС МЧС России,  
Российская Федерация, г. Иваново  
sad8\_3@mail.ru, hr291192@mail.ru, pogarnik1\_artem@mail.ru

В работе проведен анализ конструктивных особенностей серийно выпускаемых учебных тренажеров для отработки навыков работы пожарных и спасателей по проведению аварийно-спасательных работ (АСР) при дорожно-транспортных происшествиях. Установлено, что на серийно выпускаемых тренажерах отсутствует возможность отработки действий: по сдвигу приборной панели со стороны водителя и пассажира, по снятию крыла переднего со стороны водителя и пассажира, по снятию жесткости (резание порога) с кузова транспортного средства.

В работе предложены конструктивные решения и разработан учебный тренажер, позволяющий отрабатывать весь перечень операций при проведении АСР на автомобильном транспорте как индивидуально каждым обучающимся, так и в составе отделения.

Показано, что использование тренажера «Легковой автомобиль при ДТП» позволяет повысить навыки ведения АСР при авариях на автомобильном транспорте.

**Ключевые слова:** тренажер, дорожно-транспортное происшествие, обучение.

## SIMULATOR FOR TRAINING RESCUERS FOR EMERGENCY RESCUE OPERATIONS IN ROAD ACCIDENTS

**A. D. SEMENOV, I. A. MALY, R. I. KHARLAMOV, A. N. BOCHKAREV**

Federal State budgetary educational Institution of higher Education «Ivanovo Fire and Rescue Academy of the State Fire Service of the Ministry of the Russian Federation for Civil Defense, Emergencies and Elimination of Consequences of Natural Disasters»,  
Russian Federation, Ivanovo  
sad8\_3@mail.ru, hr291192@mail.ru, pogarnik1\_artem@mail.ru

The paper analyzes the design features of mass-produced training simulators for working out the skills of firefighters and rescuers to conduct emergency rescue operations (ASR) in road accidents. It is established that on mass-produced simulators there is no possibility of working out actions: to shift the dashboard from the driver and passenger side, to remove the front wing from the driver and passenger side, to remove the stiffness (cutting the threshold) from the vehicle body.

The paper offers design solutions and developed a training simulator that allows you to work out the entire list of operations during (ASR) on road transport as individually for each student, and as part of the Department.

It is shown that the use of the simulator «Passenger car in a road accident» allows you to improve the skills of conducting emergency rescue operations in accidents on road transport.

**Key words:** simulator, traffic accident, training.

В [1] показано, что своевременное оповещение служб спасения, повышение эффективности действий пожарно-спасательных подразделений, может гарантировать спасение жизни еще 12–15% пострадавшим. Повышение эффективности действий пожарно-

спасательных подразделений обеспечивается качественной подготовкой личного состава к выполнению полного спектра работ, связанных с деблокированием пострадавших и стабилизацией транспортных средств.

Подготовка обучаемых сложный процесс, который зависит от развития научной, технической, методической базы, поэтому для обучения необходимо использовать новейшие

технические разработки и методики проведения аварийно-спасательных и других неотложных работ (АСДНР).

В настоящее время совершенствование учебно-материальной базы (УМБ) образовательных организаций способствует повышению качества обучения, приобретению обучаемыми необходимых знаний, умений и выработке устойчивых навыков ведения АСДНР.

Модернизация УМБ достигается путем постоянного насыщения учебного процесса современными техническими средствами обучения: пожарной техника, тренажеры, стенды и плакаты, отражающие теорию и практику ведения АСДНР.

Таким образом, совершенствование учебно-материальной базы позволит повысить качество учебного процесса для личного состава к выполнению полного спектра работ, связанных с деблокированием пострадавших и стабилизацией транспортных средств.

Анализ литературы [2–4] показал, что основным практико-ориентированным элементом УМБ, участвующем в формировании требуемых качеств у обучаемых, является тренажер или тренажерный комплекс.

Тренажер – техническое средство профессиональной подготовки человека-оператора, реализующее физическую и/или функциональную модель системы «человек—машина» и ее взаимодействие с предметом труда и внешней средой, обеспечивающее постоянный контроль качества деятельности обучаемого (обучаемых) и предназначенное для формирования и совершенствования у него (у них) профессиональных навыков и умений, необходимых ему (им) для управления системой «человек—машина» [5].

На сегодняшний день существует большое количество различных учебно-тренажерных комплексов для обучения в проведении аварийно-спасательных работ (АСР) при дорожно-транспортных происшествиях (ДТП) (рис. 1, 2), которые используются для подготовки обучаемых, что позволяет сформировать требуемые умения и навыки, увеличить профессионализм, уменьшить сроки обучения.

Анализ конструктивных особенностей учебно-тренажерных комплексов, разрабатываемых для проведения АСР и порядка технологических операций при ДТП [6], показал, что на тренажерах отсутствует возможность проведения действий: по сдвигу приборной панели со стороны водителя и пассажира, по снятию крыла переднего со стороны водителя и пассажира, по снятию жесткости (резание порога) с кузова транспортного средства.

Таким образом, разработка учебно-тренажерного комплекса, сочетающего в себе недостающие технологические операции деблокирования и извлечения пострадавших из поврежденных транспортных средств, позволит повысить качество обучения для выполнения полного перечня работ, связанных с деблокированием пострадавших и стабилизацией транспортных средств.



**Рис. 1.** Тренажер-макет легкового автомобиля на боку, поврежденного в результате столкновения для обучения методам оказания первой помощи лицам, пострадавшим в результате дорожно-транспортных происшествий

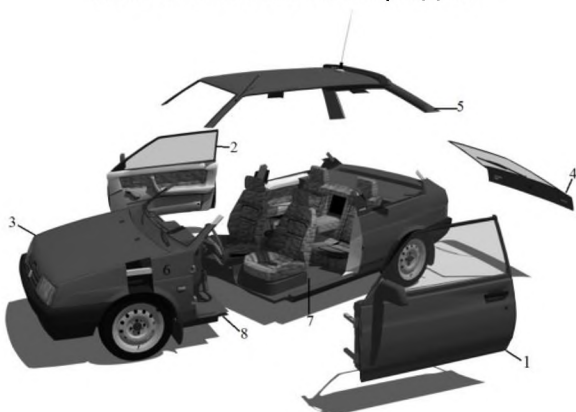


**Рис. 2.** Многофункциональный учебно-тренажерный комплекс для обучения методам оказания первой помощи лицам, пострадавшим в результате дорожно-транспортных происшествий «Деблокатор – 1.01 В» (автомобиль на крыше)

На базе Ивановской пожарно-спасательной академии ГПС МЧС России разработан тренажер (рис. 3–6) для обучения методам проведения АСР и оказания первой помощи лицам, пострадавшим в результате дорожно-транспортных происшествий.



**Рис. 3.** Общий вид тренажера «Легковой автомобиль при ДТП»



**Рис. 4.** Компонка разборных деталей тренажера «Легковой автомобиль при ДТП»: 1 – водительская дверь, 2 – пассажирская дверь, 3 – капот, 4 – крышка багажника, 5 – крыша автомобиля, 6 – левое крыло, 7 – пассажирские сиденья, 8 – порог автомобиля

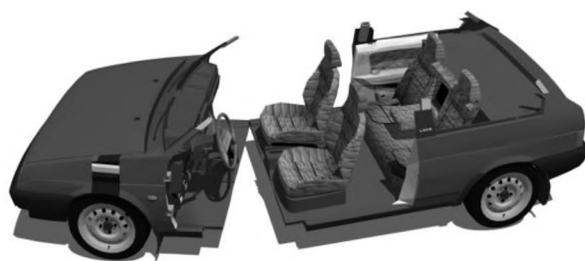
Разработанный тренажер «Легковой автомобиль при ДТП» (рис. 3, 4) имитирует дорожно-транспортное происшествие, при котором пострадали 2 взрослых человека и ребенок, водитель и пассажир автомобиля оказались зажатыми приборной панелью и другими частями автомобиля, ребенок находится на заднем сиденье. Ликвидацию последствий ДТП проводят согласно основным принципам щадящего извлечения пострадавших из транспортного средства [6]: стабилизация транспортного средства; полная разборка и разрезка основных конструктивных элементов автомобиля вокруг пострадавших; отжатие и разрезание конструкций, исключающих дополнительное зажатие пострадавших. Ликвидация последствий ДТП с использованием тренажера производится по классической технологии [6]: отключение аккумулятора; срезание крыши кузова; срезание дверей; отжим рулевой ко-

лонки; последовательный отжим различных элементов с учетом сохранения эффекта от предыдущего отжатия. В качестве вставок для разрезаемых элементов используются профильные трубы сечением 24 мм, металлические пластины толщиной 1–4 мм.

В конструкции тренажера предусмотрены быстросъемные соединения (рис. 5), состоящие из профильной трубы сечением 24 мм (1), которая вставляется в профильную трубу сечением 32 мм (2). Таким образом, все разбираемые элементы тренажера являются легкосъемными, что позволяет быстро привести тренажер в исходное состояние.



**Рис. 5.** Общий вид механизма быстросъемного крепления разборных элементов тренажера «Легковой автомобиль при ДТП» 1 – профильная труба сечением 24 мм, 2 – профильная труба сечением 32 мм



**Рис. 6.** Общий вид разобранного тренажера «Легковой автомобиль при ДТП»

Конструктивные особенности разработанного тренажера рис. 3–6 учитывают недостатки конструкции промышленных образцов:

- реализована возможность проведения действий по сдвигу приборной панели со стороны водителя и пассажира;
- предложен конструктивный элемент, имитирующий снятие переднего крыла со стороны водителя и пассажира;

- разработана конструкция, имитирующая снятие жесткости (резание порога) с кузова транспортного средства.

Специализированный тренажер «Легковой автомобиль при ДТП» при подготовке пожарных и спасателей предназначен для повышения эффективности действий пожарно-спасательных подразделений к выполнению работ по ликвидации чрезвычайных ситуаций на автомобильном транспорте.

Повышение эффективности действий пожарно-спасательных подразделений обеспечивается качественной подготовкой обучающихся к выполнению полного спектра работ, связанных с деблокированием пострадавших и стабилизацией транспортных средств.

Авторами [8] показано, что эффективность проведения АСР при ДТП определяется выражением:

$$\Xi = \exp(-\alpha \cdot t), \quad (1)$$

где:  $\alpha$  – показатель интенсивности гибели людей при отсутствии спасательных работ;  $t$  – время от момента наступления ЧС до окончания работ по ликвидации ее последствий.

Таким образом, успешность проведения аварийно-спасательных работ при ДТП определяется временным показателем, характеризующим быстроту выполнения работ при спасении пострадавшего.

В работе [9] проводится оценка времени операций (табл. 1) по организации и проведению аварийно-спасательных работ при дорожно-транспортных происшествиях. Разработаны рекомендации по проведению занятий с пожарными-спасателями, участвующими в ликвидации ДТП, по оказанию необходимой помощи пострадавшим в этих происшествиях. Показано, что процесс спасения пострадавших, как и тушение пожара, является трудоемким, включающим в себя большее количество операций (рис. 7).

Технологический порядок выполнения работ представляет собой сетевой график выполнения работ (рис. 7), а объем работ определен по принятому типовому единичному объему (измерителю). Перечень наименований операций, представленный на рис. 7, приведен в табл. 1.

Таблица 1. Операции, проводимые спасателями при АСР на ДТП [9]

Операция	Наименование операции	Время выполнения, мин
A <sub>0</sub>	Получение сигнала о ДТП	0
A <sub>1</sub>	Погрузка дополнительной техники. Выезд на место ДТП	3
A <sub>2</sub>	Следование к месту ДТП	10
A <sub>3</sub>	Выбор места остановки АСМ. Ограждение, освещение (при необходимости) места ДТП. Установка огнетушителя, отключение АКБ	5
A <sub>4</sub>	Оценка обстановки. Организация взаимодействия с сотрудниками ГИБДД	3
A <sub>5</sub>	Осмотр пострадавшего	3
A <sub>6</sub>	Разгрузка и подготовка инструмента. Ликвидация вторичных поражающих факторов. Запуск гидравлических станций, генератора и подача энергии	7
A <sub>7</sub>	Стабилизация аварийного автомобиля	3
A <sub>8</sub>	Удаление стекла и обеспечение защиты от его осколков	2
A <sub>9</sub>	Уборка стекла	2
A <sub>10</sub>	Снятие остаточного напряжения кузова ТС	3
A <sub>11</sub>	Вскрытие и удаление дверей, установка домкратов для увеличения расстояния более критического (80 мм)	5
A <sub>12</sub>	Оценка состояния пострадавшего, рекомендации о способе его извлечения. Оказание медицинской помощи	2
A <sub>13</sub>	Выдвигание передней части ТС. При необходимости, удаление педалей	3
A <sub>14</sub>	Принятие решения о способе деблокирования пострадавшего	1
A <sub>15</sub>	Перекусывание стоек, отгибание или удаление крыши	5
A <sub>16</sub>	Обеспечение защиты от порезов	3
A <sub>17</sub>	Оказание медицинской помощи	10
A <sub>18</sub>	Выключение станций и расчеховка инструмента	3
A <sub>19</sub>	Фиксация пострадавшего на эвакуационном щите перед извлече-	3



Операция	Наименование операции	Время выполнения, мин
	нием	
A <sub>20</sub>	Предварительная чистка и подготовка инструмента к транспортировке и применению	3
A <sub>21</sub>	Проведение щадящей эвакуации из ТС до машины БСМП	3
A <sub>22</sub>	Оформление установленных документов	3
A <sub>23</sub>	Доклад оперативному дежурному о выполнении работ и готовности к выполнению других заданий	1-2
A <sub>24</sub>	Возвращение на место постоянной дислокации	10

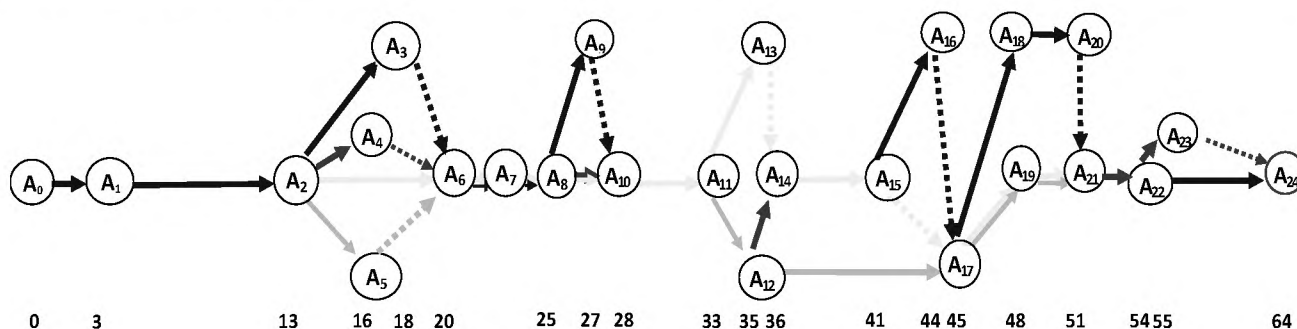


Рис. 7 Технологический порядок выполнения АСР при ДТП

Проведение аварийно-спасательных работ при ДТП может проводиться в неблагоприятной обстановке: днем и ночью, в сильные морозы, при высокой температуре и сильном нервно-психическом напряжении, а проведение операций трудоемкий процесс. В связи с этим, отработка пожарными и спасателями практических действий ведения АСР при ДТП позволит сократить время выполнения операций, что повысит эффективность работ. Навыки ведения АСР при авариях на автомобильном транспорте приобретаются в процессе обучения.

Таким образом, необходимо оценить изменение времени проведения операций при отработке АСР с использованием разработанного тренажера «Легковой автомобиль при ДТП», что позволит спрогнозировать и усилить направленность в проведении обучения и тренировки обучаемых.

Исследование изменения временных показателей при проведении операций при АСР с использованием разработанного тренажера «Легковой автомобиль при ДТП» проводилось с курсантами 4-го года обучения на базе Ивановской пожарно-спасательной академии ГПС МЧС России. Эксперимент заключался в выполнении упражнений по разгрузке и подготовке инструмента, ликвидации вторичных поражающих факторов, запуске гидравлических станций, генератора и подаче энергии. Обучаемых разбивали на группы, по пять че-

ловек, случайным образом, которые проводили полное разворачивание, ГАСИ на время, причем каждой группе давалось две попытки.

Результаты эксперимента по выполнению упражнений по разгрузке и подготовке инструмента, ликвидации вторичных поражающих факторов, запуске гидравлических станций, генератора и подаче энергии представлены в табл. 2.

Таблица 2. Результаты выполнения упражнения «Разгрузка и подготовка инструмента. Ликвидация вторичных поражающих факторов. Запуск гидравлических станций, генератора и подача энергии»

№ п/п	Время выполнения (мин)	
	1 попытка	2 попытка
1.	8,5	7,5
2.	8,3	7,2
3.	7,8	6,8
4.	8,2	7,4
5.	8,1	7,2

Установлено, что результаты вторых попыток большинства, участвующих в эксперименте, групп лучше (табл. 2), что связано с анализом ошибок сделанных в ходе выполнения первой попытки и повышения качества проводимых операций по разгрузке и подготовке инструмента, ликвидации вторичных пора-

жающих факторов, запуске гидравлических станций, генератора и подаче энергии.

Таким образом, использование тренажера «Легковой автомобиль при ДТП» позволяет повысить навыки ведения АСР при авариях на автомобильном транспорте. Однако необходимо провести серию экспериментов направленных на отработку последовательности операций при АСР и выбрать оптимальное время и методику осуществления работ, что позволит спрогнозировать и усилить направленность в проведении обучения и тренировки обучаемых.

Использование тренажера «Легковой автомобиль при ДТП» для подготовки обучаемых является многофункциональным, что достигается применением нескольких мобильных учебных тренажеров. Изменение положения мобильных учебных тренажеров относительно друг друга позволяет создавать уникальные условия для проведения действий по проведению аварийно-спасательных работ, как в составе отделения, так и индивидуально.

Тренажер «Легковой автомобиль при ДТП» для подготовки пожарных и спасателей позволяет осуществлять моделирование следующих видов ДТП:

- лобовое столкновение;
  - касательное столкновение с опрокидыванием на крышу;
  - касательное столкновение с опрокидыванием на бок;
  - боковой удар.
- позволяет:
- приобретать навыки проведения деблокировки пострадавших при ДТП из транспорта;
  - приобретать практические навыки по оказанию первой помощи;
  - психологически подготавливать спасателей к внешнему проявлению всевозможных травм у пострадавших;
  - приобретать навыки эвакуации с места происшествия;
  - приобретать навыки оказания первой помощи на месте происшествия;
  - приобретать навыки проведения сердечно-легочной реанимации (СЛР) на тренажерах-манекенах разного возраста;
  - выявлять и исправлять ошибки, допущенные при проведении деблокировки и проведения мероприятий по СЛР.

Тренажер «Легковой автомобиль при ДТП» снабжен запасными сменными частями, позволяющими без усилий и в короткий срок привести его в состояние готовности для проведения упражнений на манекенах, что позволяет наиболее полно охватить весь спектр реанимационного воздействия на пострадавших.

Рабочее место подготовки пожарных и спасателей снабжено системой светового воздействия с системой визуализации, осуществляющей задымление салона автомобиля, а также системой имитирующей осадки (дождь). Функциональные возможности тренажера позволяют проводить многократные практические занятия с обучающимися по деблокированию пострадавших при ДТП с использованием современного механизированного и немеханизированного аварийно-спасательного инструмента.

Таким образом, использование тренажера «Легковой автомобиль при ДТП», сочетающего в себе недостающие технологические операции деблокирования и извлечения пострадавших из поврежденных транспортных средств, позволит повысить качество обучения для выполнения полного перечня работ, связанных с деблокированием пострадавших и стабилизацией транспортных средств. Занятия на учебном тренажере «Легковой автомобиль при ДТП» для подготовки пожарных и спасателей сформируют у обучающихся четкое понимание практического применения аварийно-спасательного инструмента, последовательности действий и особенности извлечения пострадавших из автомобилей с различными формами повреждений в результате ДТП, а так же позволяют отработать навыки оказания первой помощи в экстремальных условиях. Выполнение задач на тренажере возможно как индивидуально каждым обучающимся, так и в составе отделения, что позволяет выбрать оптимальное время и методику осуществления работ, а также спрогнозировать и усилить направленность в проведении обучения и тренировки обучаемых.

### Выводы

В работе проведен анализ конструктивных особенностей серийно выпускаемых учебных тренажеров для отработки навыков работы пожарных и спасателей по проведению АСР при ДТП. Установлено, что на серийно выпускаемых тренажерах отсутствует возможность отработки действий: по сдвигу приборной панели со стороны водителя и пассажира, по снятию крыла переднего со стороны водителя и пассажира, по снятию жесткости (резание порога) с кузова транспортного средства.

В работе предложены конструктивные решения, позволяющие отрабатывать весь перечень операций при проведении АСР на автомобильном транспорте:

- реализована возможность проведения действий: по сдвигу приборной панели со стороны водителя и пассажира;



- предложен конструктивный элемент, имитирующий снятие переднего крыла со стороны водителя и пассажира;

- разработана конструкция, имитирующая снятие жесткости (резание порога) с кузова транспортного средства;

- разработана конструкция крепления съемных частей тренажера, с помощью быстроразъемных элементов, из профильной трубы разного сечения;

- проведено оборудование учебного тренажера системой визуализации, осуществляющей задымление салона автомобиля.

В работе показано, что эффективности действий пожарно-спасательных подразделений обеспечивается качественной подготовкой обучающихся к выполнению полного спектра работ, связанных с деблокированием пострадавших и стабилизацией транспортных средств, а успешность проведения аварийно-спасательных работ при ДТП определяется временным показателем, характеризующим

быстроту выполнения работ при спасении пострадавшего.

Установлено, что использование тренажера «Легковой автомобиль при ДТП», сочетающего в себе недостающие технологические операции деблокирования и извлечения пострадавших из поврежденных транспортных средств, позволит повысить качество обучения для выполнения полного перечня работ, связанных с деблокированием пострадавших и стабилизацией транспортных средств.

Выполнение задач на тренажере возможно как индивидуально каждым обучающимся, так и в составе отделения, что позволяет выбрать оптимальное время и методику осуществления работ, а также спрогнозировать и усилить направленность в проведении обучения и тренировки обучаемых.

*Авторы статьи выражают благодарность заместителю начальника Ивановской пожарно-спасательной академии ГПС МЧС России Костяеву Александру Алексеевичу*

### Список литературы

1. Актуальные проблемы обеспечения безопасности в Российской Федерации. IV Всероссийская научно-практическая конференция. Екатеринбург: Ури ГПС МЧС России, 2010. Ч. 2. 116 с.

2. Одинцов Л. Г. Разработка тренажеров для подготовки спасателей // Технологии гражданской безопасности. 2011. Т. 8. № 4(30). С. 16–21.

3. Кудрин А. Ю., Бондаренко Л. А. К вопросу о материально-техническом обеспечении подготовки специалистов аварийно-спасательных служб МЧС России // Технологии гражданской безопасности. 2007. Т. 4. № 2(14). С. 69–73.

4. Одинцов Л. Г., Курсаков А. В., Бондаренко Л. А. Тренажеры для обучения и контроля подготовленности спасателей // Технологии гражданской безопасности. 2007. Т. 4. № 2(14). С. 56–61.

5. Мещерякова Б. Г., Зинченко В. П. Большой психологический словарь. М.: Прайм-Еврознак, 2009. 811 с.

6. Руководство по ведению аварийно-спасательных работ (АСР) при ликвидации последствий дорожно-транспортных происшествий (ДТП) с комплектом типовых технологических карт разборки транспортных средств, деблокирования и извлечения пострадавших при ликвидации последствий ДТП. М.: Научно-техническое управление МЧС России, 2012. 49 с.

7. Семенов А. Д., Моисеев Ю. Н. О работе спасателей с гидравлическими аварийно-спасательными инструментами // Технологии технической безопасности. 2011. № 5 (39). С. 5.

8. Методические рекомендации по организации и проведению занятий с пожарными-спасателями, участвующими в ликвидации ДТП, по оказанию необходимой помощи пострадавшим в этих происшествиях. М., 2010. Ч. 2. 390 с.

9. Епихин А. В., Резников В. М. Вероятностная оценка эффективности проведения аварийно-спасательных работ // Технологии гражданской безопасности. 2007. № 3(15). С. 45.

### References

1. *Aktualnye problemy obespecheniya bezopasnosti v Rossijskoj Federacii. IV Vserossijskaya nauchno-prakticheskaya konferenciya* [Actual problems of ensuring security in the Russian Federation. IV All-Russian Scientific and Practical Conference]. Ekaterinburg: Uralskij institut GPS MCHS Rossii, 2010, part 2. 116 p.

2. Odintsov L. G. *Razrabotka trenazherov dlya podgotovki spasatelej* [Development of simulators for rescue training]. *Tekhnologii grazhdanskoj bezopasnosti*, 2011, vol. 8, issue 4(30), pp. 16–21.

3. Kudrin A. Yu., Bondarenko L. A. *K voprosu o material'no-tekhnicheskom obespechenii podgotovki spetsialistov avarijno-spasatel'nykh*

sluzhby MCHS Rossii [On the issue of material and technical support for training specialists of emergency rescue services of the EMERCOM of Russia]. *Tekhnologii grazhdanskoj bezopasnosti*, 2007, vol. 4, issue 2(14), pp. 69–73.

4. Odintsov L. G., Kursakov A. V., Bondarenko L. A. Trenazhery dlya obucheniya i kontrolya podgotovlennosti spasateley [Simulators for training and monitoring the readiness of rescuers]. *Tekhnologii grazhdanskoj bezopasnosti*, 2007, vol. 4, issue 2(14), pp. 56–61.

5. Mescheryakova B. G., Zinchenko V. P. *Bolshoj psihologicheskij slovar* [Great psychological dictionary]. Moscow: Prajmevroznak, 2009. 811 p.

6. *Rukovodstvo po vedeniyu avariynospasatelnykh rabot (ASR) pri likvidacii posledstvij dorozhno-transportnykh proissheshtvij (DTP) s komplektom tipovykh tekhnologicheskikh kart razborki transportnykh sredstv, deblokirovaniya i izvlecheniya postradavshih pri likvidacii posledstvij DTP* [Guidelines for the conduct of emergency rescue operations (ACS) during the liquidation of the consequences of road traffic accidents (traffic accidents) with a set of standard technological cards for disassembling vehicles, releasing and recovering the victims of the accident.]. Moscow: Nauch-

no-tekhnicheskoe upravlenie MCHS Rossii, 2012. 49 p.

7. Semenov A. D., Moiseev Yu. N. O rabote spasateley s gidravlicheskimy avariynospasatel'nymi instrumentami [About the work of rescuers with hydraulic rescue tools]. *Tekhnologii tekhnosfernoj bezopasnosti*, 2011, vol. 5(39), p. 5.

8. *Metodicheskie rekomendacii po organizacii i provedeniyu zanyatij s pozharnymi-spasatelyami, uchastvuyushchimi v likvidacii DTP, po okazaniyu neobhodimoj pomoshchi postradavshim v etih proissheshtviyah* [Guidelines for organizing and conducting classes with firefighters-rescuers involved in the elimination of road accidents, to provide the necessary assistance to those who suffered in these incidents]. Moscow: Ivanovskij institut GPS MCHS Rossii, Part 2, 2010. 390 p.

9. Epikhin A. V., Reznikov V. M. Veroyatnostnaya otsenka effektivnosti provedeniya avariynospasatel'nykh rabot [Probabilistic assessment of the effectiveness of emergency rescue operations]. *Tekhnologii grazhdanskoj bezopasnosti*, 2007, vol. 3(15), p. 45.

*Семенов Андрей Дмитриевич*

ФГБОУ ВО Ивановская пожарно-спасательная академия ГПС МЧС России,  
Российская Федерация, г. Иваново  
кандидат технических наук, заместитель начальника кафедры  
E-mail: sad8\_3@mail.ru

*Semenov Andrey Dmitriyevich*

Federal State Educational Institution of Higher Education «Ivanovo Fire and Rescue Academy of the State Fire Service of the Ministry of the Russian Federation for Civil Defense, Emergencies and Elimination of Consequences of Natural Disasters»,  
Russian Federation, Ivanovo  
candidate of technical Sciences, deputy chief of chair  
E-mail: sad8\_3@mail.ru

*Мальи́й Игорь Александрович*

ФГБОУ ВО Ивановская пожарно-спасательная академия ГПС МЧС России,  
Российская Федерация, г. Иваново  
кандидат технических наук, доцент, начальник академии

*Malyy Igor' Aleksandrovich*

Federal State Educational Institution of Higher Education «Ivanovo Fire and Rescue Academy of the State Fire Service of the Ministry of the Russian Federation for Civil Defense, Emergencies and Elimination of Consequences of Natural Disasters»,  
Russian Federation, Ivanovo  
candidate of technical Sciences, assistant professor, head of the academy

*Харламов Роман Игоревич*

ФГБОУ ВО Ивановская пожарно-спасательная академия ГПС МЧС России,  
Российская Федерация, г. Иваново  
старший преподаватель  
E-mail: hr291192@mail.ru

*Kharlamov Roman Igorevich*

Federal State Educational Institution of Higher Education «Ivanovo Fire and Rescue Academy of the State Fire Service of the Ministry of the Russian Federation for Civil Defense, Emergencies and Elimination of Consequences of Natural Disasters»,

Russian Federation, Ivanovo

senior lecturer

E-mail: hr291192@mail.ru

*Бочкарев Артем Николаевич*

ФГБОУ ВО Ивановская пожарно-спасательная академия ГПС МЧС России,

Российская Федерация, г. Иваново

старший преподаватель

E-mail: pogarnik1\_artem@mail.ru

*Bochkarev Artem Nikolayevich*

Federal State Educational Institution of Higher Education «Ivanovo Fire and Rescue Academy of the State Fire Service of the Ministry of the Russian Federation for Civil Defense, Emergencies and Elimination of Consequences of Natural Disasters»

Russian Federation, Ivanovo

senior lecturer

E-mail: pogarnik1\_artem@mail.ru

УДК 614.841.41

## ПРИМЕНЕНИЕ РАЗРАБОТАННЫХ ЭКСПРЕСС-МЕТОДИК ОЦЕНКИ ОГНЕЗАЩИТНЫХ СВОЙСТВ ТЕКСТИЛЬНЫХ МАТЕРИАЛОВ

**В. Г. СПИРИДОНОВА, А. Л. НИКИФОРОВ, О. Г. ЦИРКИНА, С. Н. УЛЬЕВА**  
ФГБОУ ВО Ивановская пожарно-спасательная академия ГПС МЧС России,  
Российская Федерация, г. Иваново

E-mail: nika.spiridonowa@yandex.ru, anikiforoff@list.ru, ogtsirkina@mail.ru, jivotjagina@mail.ru

В данной статье освещен вопрос снижения пожароопасных свойств полимерных материалов на текстильной основе. Поднимается тема совершенствования огнезащитных свойств текстильных материалов. Приводятся основные виды огнезащитных составов, получивших широкое распространение в текстильной и других отраслях промышленности. Рассматриваются существующие методы нанесения антипиренов и актуализируется вопрос их совершенствования. Отмечены достоинства выпускаемых огнезащитных композиций. В качестве недостатков применяемых антипиренов обозначены токсичность, неустойчивость к воздействию влаги и проблемы нанесения таких составов на смесовые ткани. Анализируются изменения основных пожароопасных свойств текстильных материалов, таких, как кислородный индекс, воспламеняемость и способность к дымообразованию за счет применения огнезащиты.

В работе рассмотрена возможность применения новых методик быстрой оценки огнезащитных свойств тканей с нанесенными огнезащитными составами. Предложено использование нихромовой проволоки для проведения испытаний на прожигаемость образцов текстильных материалов. Приведена методика для оценки тканей, обработанных антипиреном, на горение, тление и распространение пламени по поверхности. Отражены основные результаты проведенных исследований для различных видов суровых и подготовленных целлюлозосодержащих тканей с различными физико-механическими свойствами с использованием разработанных экспресс-методов оценки.

**Ключевые слова:** текстильные материалы; антипирен; огнезащитная обработка; кислородный индекс; нихромовый тест.

## APPLICATION OF THE DEVELOPED EXPRESS METHODS FOR EVALUATING THE FIRE-RESISTANT PROPERTIES OF TEXTILE MATERIALS

**V. G. SPIRIDONOVA, A. L. NIKIFOROV, O. G. TSIRKINA, S. N. ULIEVA**

Federal State Educational Institution of Higher Education «Ivanovo Fire and Rescue Academy of the State Fire Service of the Ministry of the Russian Federation for Civil Defense, Emergencies and Elimination of Consequences of Natural Disasters»,  
Russian Federation, Ivanovo

E-mail: nika.spiridonowa@yandex.ru, anikiforoff@list.ru, ogtsirkina@mail.ru, jivotjagina@mail.ru

This article highlights the issue of reducing the fire hazard characteristics of polymer materials on a textile basis. The topic of improving the fire-resistant properties of textile materials is raised. The main types of flame retardants that are widely used in textile and other industries are given. The existing methods of applying flame retardants are considered and the issue of their improvement is updated. The advantages of the produced flame-retardant compositions are noted. The disadvantages of the used flame retardants are indicated as toxicity, instability to moisture and problems of applying such compositions to mixed fabrics. Changes in the main fire-hazardous properties of textile materials, such as the oxygen index, flammability, and the ability to smoke through the use of fire protection, are analyzed.

The paper considers the possibility of using new methods for rapid assessment of the fire-resistant properties of fabrics with applied fire-resistant compounds. The use of nichrome wire for testing the burnability of samples of textile materials is proposed. The methodology for the evaluation of fabrics treated with flame retardant, combustion, smoldering, and flame spread on the surface. The main results of the conducted research for various types of harsh and prepared cellulose-containing fabrics with different physical and mechanical properties using the developed express evaluation methods are presented.

**Key words:** textile materials; flame retardant; flame retardant treatment; oxygen index; nichrome test.

В настоящее время полимерные материалы стали неотъемлемой частью повседневной жизни. Широкое распространение получили текстильные материалы различного происхождения и химического состава, поскольку они используются во всех сферах жизнедеятельности. Стоит отметить, что практически все текстильные материалы являются легковоспламеняемыми. Исходя из этого, особую важность представляет определение их пожароопасных свойств для обеспечения пожарной безопасности объектов защиты.

Проблема придания огнезащитных свойств текстильным материалам решается различными методами. Существуют два основных способа нанесения огнезащитного состава на текстильные волокна, ткани и готовые изделия: поверхностная или объемная обработка с последующим образованием на поверхности труднорастворимых соединений, и химическая модификация волокон<sup>1</sup>. Технологическая часть нанесения огнезащитного состава не вызывает затруднений, однако есть проблемы, связанные с обеспечением нормативных требований в области пожарной безопасности для таких изделий.

Исходя из вышесказанного, актуальной задачей является разработка и совершенствование технологических процессов и оборудования для выпуска огнезащищенных тканей и оценка их пожароопасных свойств с учетом требований нормативных документов. Следует отметить, что решение данной проблемы может быть осуществлено за счет разработки новых огнезащитных композиций и способов их закрепления на материале совместно с созданием новых методов оценки огнезащитных свойств текстильных материалов, позволяющих оценить эффективность действия нанесенных антипиренов.

Как показали исследования процессов термической деструкции полимерных материалов в присутствии замедлителей горения, наибольший огнезащитный эффект дают вещества, замедляющие массо-теплопередачу за счет разложения с эндотермическим эффектом в узком температурном интервале, совпадающем с началом интенсивного разложения обрабатываемого полимера [1–3].

<sup>1</sup> Способы и средства огнезащиты текстильных материалов. Руководство МЧС России. Введ. 2004-01-21. М.: ФГУ ВНИИПО МЧС России, 2004. 48 с.

В настоящее время на территории России производятся препараты марки Тезагран. Технология огнезащитной отделки тканей заключается в следующем: в реактор, снабженный лопастной или пропеллерной мешалкой, при температуре рабочей зоны помещения последовательно вводят в расчетных количествах воду, нитрилотриметилфосфоновую кислоту и мочевины.

В течение длительного времени за рубежом для поверхностной обработки целлюлозных тканей применялся метод Proban с использованием в качестве замедлителя горения хлорида тетра(гидроксиметил)фосфония. Основным недостатком указанного метода является снижение на 30% прочности ткани и повышение жесткости материала. Кроме того, имеются данные о высокой токсичности продуктов горения целлюлозных материалов, модифицированных данным препаратом. При термолизе ткани при температурах 200–300<sup>0</sup>С наблюдается выделение фосфина [1–7].

В качестве огнезащитного состава применяется не содержащее галогенов соединение Пекофлам NPP. Препарат рекомендуется для отделки целлюлозных волокон и их смесей, при этом он не оказывает негативного воздействия на гриф и оттенок материала. Для нанесения продукта используются обычные пропиточные машины непрерывного действия с отжимом, применяемые в отделке текстиля. Одним из недостатков Пекофлама можно считать неустойчивость к стирке.

Швейцарская фирма Ciba выпускает препарат Pyrovatex-CP, применяемый для отделки целлюлозных тканей [8]. При обработке целлюлозных тканей по методу Pyrovatex-CP огнезащитные свойства достигаются при содержании 2,0 % препарата в материале. Существенным недостатком огнезащищенных тканей, обработанных указанным составом, является токсичность продуктов пиролиза этих материалов. Показано, что при температуре 300–400<sup>0</sup>С происходит выделение значительного количества метанола, что исключает возможность применения огнезащищенных тканей в замкнутых пространствах [5, 7].

Аналогом состава Pyrovatex-CP является отечественный препарат Пирофикс. Исследования процессов огнезащитной обработки тканей из смеси хлопка и полиэфирных волокон с использованием составов Proban, Pyrovatex-CP и на основе Пирофикса показали, что с увеличением в материале доли синтетического волокна более 15 % получить огнезащищенные

ткани не удастся [5]. Между тем ткани из указанной смеси волокон в настоящее время широко используются, и проблема снижения горючести этих тканей остается актуальной.

Сложность разработки замедлителей горения для смесовых тканей связана с тем, что температурные интервалы разложения целлюлозной составляющей и полиэфирной не совпадают. Если термодеструкция хлопка начинается в интервале 250–300<sup>0</sup>С, то для полиэфира процесс разложения сдвигается в более высокотемпературную область (350–400<sup>0</sup>С) [1–7]. Для получения ткани с пониженной горючестью из смеси целлюлозных и полиэфирных волокон (в соотношении 67:33) может быть использован

состав, включающий фосфоразотсодержащий замедлитель горения Т-2.

При оценке пожароопасных свойств полимерных материалов на текстильной основе учитывается значение кислородного индекса – минимального содержания кислорода в кислородно-азотной смеси, при котором возможно свечное горение материала в условиях специальных испытаний<sup>2</sup>. Получаемые ткани из смеси целлюлозных и полиэфирных волокон с пониженной горючестью характеризуются кислородным индексом 28–30 %, при этом содержание антипирена Т-2 не превышает 10–12 %. Результаты оценки огнезащитных показателей тканей до и после обработки антипиреном Т-2 представлены в табл. 1.

Таблица 1. Огнезащитные показатели тканей из смеси целлюлозных и полиэфирных волокон до и после обработки антипиреном Т-2

Содержание полиэфирного волокна в ткани, %	Содержание фосфора в ткани, %	Кислородный индекс, %		Воспламеняемость по ГОСТ 50810-95 <sup>3</sup>		Способность к дымообразованию $\frac{D_{гор}}{D_{пир}}$ *	
		до обработки	после обработки	до обработки	после обработки	до обработки	после обработки
6	1,45	20,4	30,8	легковосп	трудновосп	11/272	-/146
7	1,61	21,1	34,0	легковосп	трудновосп	-/196	40/102
14	1,26	20,9	31,2	легковосп	трудновосп	-/166	41/73
33	1,40	19,0	28,4	легковосп	трудновосп	-	-

\*  $D_{гор}$  – коэффициент дымообразования в процессе горения, м<sup>2</sup>/кг;  $D_{пир}$  – коэффициент дымообразования в процессе пиролиза, м<sup>2</sup>/кг.

Высокая эффективность огнезащитного действия антипирена Т-2 объясняется ингибированием процессов, протекающих как в конденсированной, так и в газовой фазах при термолитизе и горении текстильных материалов. Высокая скорость карбонизации при термолитизе волокнообразующего полиэфира исключает каплепадение при горении синтетических волокон.

<sup>2</sup> ГОСТ 12.1.044-89 (ИСО 4589-84) «Система стандартов безопасности труда. Пожаровзрывоопасность веществ и материалов. Номенклатура показателей и методы их определения» (утв. постановлением Государственного комитета СССР по управлению качеством продукции и стандартам от 12 декабря 1989 г. №3683). URL: <https://base.garant.ru/2321321/> (дата обращения 03.02.2020).

<sup>3</sup> ГОСТ Р 50810-95 «Пожарная безопасность текстильных материалов. Ткани декоративные. Метод испытания на воспламеняемость и классификация» (утв. постановлением Госстандарта РФ от 29 августа 1995 г. №454). URL: <https://base.garant.ru/198774/> (дата обращения 13.01.2020).

При изучении эффективности огнезащитных составов на текстильных материалах в качестве объектов исследования использовались суровые и подготовленные целлюлозосодержащие ткани с различными физико-механическими свойствами. В качестве огнезащитных составов применялись наиболее распространенные в настоящее время антипирены отечественного и зарубежного производства – Пробан (средний расход 100-230 г/л), Пекофлам NPP (средний расход 300-400 г/л) и Тезагран Л1 (средний расход 200-230 г/л + 100-120 г/л карбамида). Основные характеристики использованных в работе материалов приведены в табл. 2.

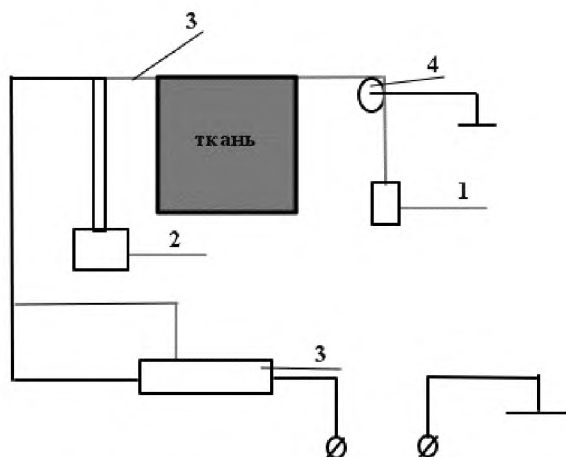
При испытании обработанных антипиренами текстильных материалов к действию высоких температур и открытого пламени были использованы оригинальные методики экспресс-оценки огнезащитных свойств к действию высоких температур (нихромовый тест) и к действию открытого пламени газовой горелки.



Таблица 2. Основные характеристики испытываемых тканей

№ п/п	Ткань	Артикул	Волокнистый состав, соотношение	Ширина ткани, см	Поверхностная плотность исходной ткани, г/м <sup>2</sup>
1	Брезент	11-235	ХВ-Лен 60/40	95	330
2	Брезент	11-235	ХВ-Лен 55/35	95	380
3	Молескин	3277	ХВ	95	210
4	Авизент	6700	ХВ	102,5	410

Проведение нихромового теста заключалось в следующем: готовые образцы складывались пополам по длинной стороне и устанавливались складкой на нихромовую проволоку, через которую пропускали электрический ток, при этом проволока нагревалась до температуры 200, 300, 400 и 500<sup>0</sup>С. В результате фиксировалось время до прогорания образца. Схема установки для проведения нихромового теста представлена на рис. 1.



**Рис. 1.** Схема установки для нихромового теста, где 1 – груз для натяжения нихромовой проволоки; 2 – медь-константановая термопара; 3 – реостат для регулирования температуры разогрева нихромовой проволоки; 4 – скользящий заземленный контакт нихромовой проволоки

В ходе проведения эксперимента определились наиболее эффективные составы огнезащитной обработки. Было выбрано два основных состава: состав ПТМ-121 – представляет собой смесь Пекофлама NPP, Тезаграна Л1 и мочевины в пропорции 1:2:1 и оптимизированный состав ПТМ-5123 – включает в себя 250 г/кг Пекофлама NPP, 600 г/кг Тезаграна и 150 г/кг мочевины. Образцы с нанесенными

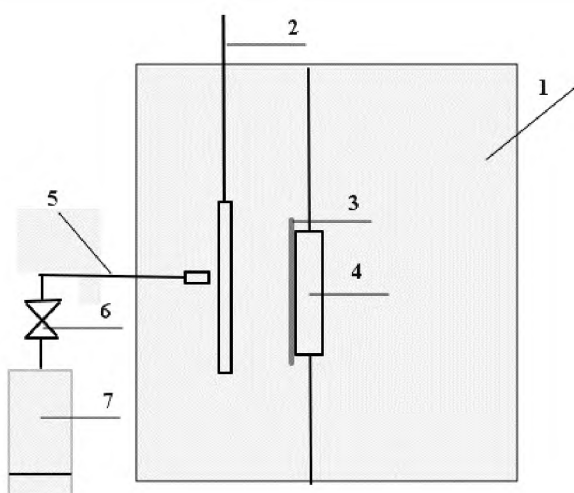
огнезащитными составами ПТМ-121 и ПТМ-5123 проходили сушку при температуре 120<sup>0</sup>С на традиционном сушильном оборудовании.

В табл. 3 приведены значения для прожигаемости выбранных нами тканей при T = 500<sup>0</sup>С в зависимости от состава использованного антипирена.

**Таблица 3. Зависимость времени прожигания ткани (при 500<sup>0</sup>С по нихромовому тесту) от состава использованного антипирена**

Антипирен	t, с			
	Молескин	Авизент	Брезент 11-235	Брезент 11-237
Без обработки	1,5	2,5	2,0	2,5
ПТМ-121	13,5	18,5	20	21
ПТМ-5123	10	12	15	13

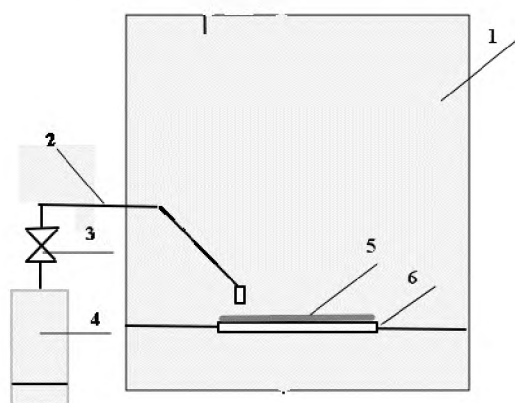
Дополнительно проводились испытания образцов ткани на прожигаемость, горение и тление. С помощью предлагаемой экспресс-методики оценивалась устойчивость тканей, пропитанных раствором огнезащитного препарата, к действию открытого пламени. Для этого обработанный и высушенный образец ткани размещался на алюминиевой рамке размерами 20 на 10 см. При оценке прожигаемости ткани рамка устанавливалась вертикально. Пламя горелки располагалось по оси образца на расстоянии 5 см от нижнего узкого края рамки. Испытуемую ткань вводили в пламя на один сантиметр. До начала опыта пламя горелки отсекалось от испытуемого образца алюминиевым экраном. Отсчет времени воздействия пламени на ткань начинался с момента удаления экрана. Схема установки для испытания образцов ткани на прожигаемость, горение и тление представлена на рис. 2.



**Рис. 2.** Схема установки для испытания образцов ткани на прожигаемость, горение и тление, где 1 – камера (вытяжной шкаф); 2 – экран; 3 – испытываемый образец ткани; 4 – рамка; 5 – горелка; 6 – газовый вентиль; 7 – газовый баллон

Продолжительность воздействия пламени варьировалась от 3 до 30 с. Проведенные испытания показали, что для всех тканей с изнаночной стороны при воздействии открытого пламени наблюдается изменение цвета – потемнение (результат термодеструкции целлюлозы). Для «молескина» изменение цвета фиксировалось через 2 с; для «авизента» – через 3,5–4 с; для «брезентов» – через 6–7 с. При этом наблюдалось различие в размерах сгоревших участков ткани – с увеличением поверхностной плотности образца уменьшалась площадь его прогорания. Для всех испытуемых тканей, прошедших огнезащитную обработку выбранными составами, остаточного горения и тления не наблюдалось. Начиная с 4–5 секунды для большей части образцов отмечено слабое дымообразование. Для образцов, обработанных Тезаграном, дымообразование было наиболее интенсивным.

Оценка устойчивости ткани к распространению пламени оценивалась по аналогичной методике. В данном случае образец располагался горизонтально. Пламя горелки располагалось по оси в 5 мм от края. Воздействие открытого пламени на ткань в данном случае ограничивалось 15 с. После гашения пламени горелки фиксировалось, продолжается ли самостоятельное горение или тление, а также замерялись зоны выгорания ткани как вдоль, так и поперек образца. Схема установки, используемая для проведения испытаний на устойчивость ткани к распространению пламени, изображена на рис. 3.



**Рис. 3.** Схема установки для испытания образцов ткани на устойчивость к распространению пламени, где 1 – камера (вытяжной шкаф); 2 – горелка; 3 – газовый вентиль; 4 – газовый баллон; 5 – испытываемый образец ткани; 6 – рамка

Как и в предыдущем случае ткани, обработанные огнезащитными составами, не поддерживали самостоятельного горения и тления. Результаты проведенных испытаний представлены в табл. 4.

**Таблица 4.** Оценка образцов тканей на распространение пламени

Огнезащита	Ткань	Длина обугленного участка вдоль оси, мм	Длина обугленного участка перпендикулярно оси, мм
Пекофлам	Молескин	34	25
	Авизент	31	23
	Брезент 11-235	25	12
	Брезент 11-237	22	12
Тезагран	Молескин	30	22
	Авизент	27	22
	Брезент 11-235	21	10

Огнезащита	Ткань	Длина обугленного участка вдоль оси, мм	Длина обугленного участка перпендикулярно оси, мм
	Брезент 11-237	19	10
ПТМ-121	Молескин	32	24
	Авизент	30	22
	Брезент 11-235	22	12
	Брезент 11-237	22	11

Таким образом, в представленной работе:

- рассмотрены основные огнезащитные составы, применяемые для обработки текстильных материалов различного состава и назначения. Отмечены основные достоинства и недостатки существующих антипиренов;

- разработаны оригинальные методики для экспресс-оценки огнезащитных свойств текстильных материалов, в частности, методи-

ка испытания образцов на прожигание с использованием нихромового теста и методика испытания образцов на горение, тление и распространение пламени по поверхности.

Полученные данные позволили наиболее полно оценить пожароопасные свойства испытываемых текстильных материалов в зависимости от нанесенного огнезащитного состава.

### Список литературы

1. Беленький Л. И. Физико-химические основы отделочного производства текстильной промышленности. М.: Лег. индустрия, 1979. 262 с.

2. Интенсификации процесса подготовки хлопчатобумажных и льняных тканей / Э. А. Коломейцева [и др.] // Текстильная промышленность: сб. статей. 1981. № 2. С. 21.

3. Мельников Б. Н., Захарова Т. Д., Кириллова М. Н. Физико-химические основы процессов отделочного производства. М.: Лег. и пищ. пром-сть, 1982. 280 с.

4. Малотоксичные препараты для заключительной отделки целлюлозосодержащих тканей / О. М. Месник [и др.] // Текстильная химия. 1993. № 2. С. 26–30.

5. Егоров Н. В. Отделка хлопчатобумажных тканей: справочник. М.: Легпромбыт-издат, 1991. 240 с.

6. Переволоцкая В. К., Афанасьева В. А., Мочалов Т. В. Отделка льносодержащих тканей с помощью современного экологически безопасного препарата «ФЛИР» // Рос. хим. ж. 2002. т. TLVI. № 2. С. 43–46.

7. Мельников Б. Н. Прогресс текстильной химии. М.: Легпромбыт-издат, 1988. 239 с.

8. Браун В. Диэлектрики. М.: Иностранная литература. 1961. 812 с.

*lennosti* [Physicochemical fundamentals of finishing production of the textile industry]. М.: Leg. industriya, 1979. 262 p.

2. Intensifikacii processa podgotovki hlopchatobumazhnyh i l'nyanyh tkanej [Intensification of the preparation of cotton and linen fabrics] / E. A. Kolomejceva [and etc.]. *Tekstil'naya promyshlennost': sb. statej*, 1981, issue 2, p. 21.

3. Mel'nikov B. N., Zaharova T. D., Kirillova M. N. *Fiziko-himicheskie osnovy processov otdelochnogo proizvodstva* [Physico-chemical fundamentals of finishing processes]. М.: Leg. i pishch. prom-st', 1982. 280 p.

4. Malotoksichnye preparaty dlya zaklyuchitel'noj otdelki cellyulozosoderzhashchih tkanej [Low-toxic preparations for the final finishing of cellulose-containing tissues] / O. M. Mesnik [and etc.]. *Tekstil'naya himiya*, 1993, issue 2, pp. 26–30.

5. Egorov N. V. *Otdelka hlopchatobumazhnyh tkanej: spravochnik* [Finishing Cotton Fabrics: A Guide]. М.: Legprombytizdat, 1991. 240 p.

6. Perevolockaya V. K., Afanas'eva V. A., Mochalov T. V. *Otdelka l'nosoderzhashchih tkanej s pomoshch'yu sovremennogo ekologicheskii bezopasnogo preparata «FLIR»* [Finishing flax-containing fabrics using the modern environmentally friendly preparation «FLIR»]. *Ros. him. zh.*, 2002, vol. TLVI, issue 2, pp. 43–46.

7. Mel'nikov B. N. *Progress tekstil'noj himii* [Textile Chemistry Progress]. М.: Legprombytizdat, 1988. 239 p.

8. Braun V. *Dielektriki* [Dielectrics]. М.: Inostrannaya literatura. 1961. 812 p.

### References

1. Belen'kij L. I. *Fiziko-himicheskie osnovy otdelochnogo proizvodstva tekstil'noj promysh-*

*Спиридонова Вероника Гербертовна*

ФГБОУ ВО Ивановская пожарно-спасательная академия ГПС МЧС России,  
Российская Федерация, г. Иваново  
адъюнкт

E-mail: nika.spiridonowa@yandex.ru

*Spiridonova Veronika Gerbertovna*

Federal State Educational Institution of Higher Education «Ivanovo Fire and Rescue Academy of the State  
Fire Service of the Ministry of the Russian Federation for Civil Defense, Emergencies and Elimination of  
Consequences of Natural Disasters»,  
Russian Federation, Ivanovo  
postgraduate student

E-mail: nika.spiridonowa@yandex.ru

*Никифоров Александр Леонидович*

ФГБОУ ВО Ивановская пожарно-спасательная академия ГПС МЧС России,  
Российская Федерация, г. Иваново  
доктор технических наук, профессор, старший научный сотрудник

E-mail: anikiforoff@list.ru

*Nikiforov Aleksandr Leonidovich*

Federal State Educational Institution of Higher Education «Ivanovo Fire and Rescue Academy of the State  
Fire Service of the Ministry of the Russian Federation for Civil Defense, Emergencies and Elimination of  
Consequences of Natural Disasters»,  
Russian Federation, Ivanovo

doctor of technical sciences, professor, senior researcher

E-mail: anikiforoff@list.ru

*Циркина Ольга Германовна*

ФГБОУ ВО Ивановская пожарно-спасательная академия ГПС МЧС России,  
Российская Федерация, г. Иваново  
доктор технических наук, профессор, доцент

E-mail: ogtsirkina@mail.ru

*Tsirkina Ol'ga Germanovna*

Federal State Educational Institution of Higher Education «Ivanovo Fire and Rescue Academy of the State  
Fire Service of the Ministry of the Russian Federation for Civil Defense, Emergencies and Elimination of  
Consequences of Natural Disasters»,  
Russian Federation, Ivanovo

doctor of technical sciences, professor, associate professor

E-mail: ogtsirkina@mail.ru

*Ульева Светлана Николаевна*

ФГБОУ ВО Ивановская пожарно-спасательная академия ГПС МЧС России,  
Российская Федерация, г. Иваново  
кандидат химических наук, доцент кафедры

E-mail: jivotjagina@mail.ru

*Ulieva Svetlana Nikolaevna*

Federal State Educational Institution of Higher Education «Ivanovo Fire and Rescue Academy of the State  
Fire Service of the Ministry of the Russian Federation for Civil Defense, Emergencies and Elimination of  
Consequences of Natural Disasters»,  
Russian Federation, Ivanovo

candidate of chemical sciences, associate professor

E-mail: jivotjagina@mail.ru

УДК 614.8

## ОЦЕНКА ЭФФЕКТИВНОСТИ ДЕЯТЕЛЬНОСТИ СОТРУДНИКОВ И РАБОТНИКОВ СУДЕБНО-ЭКСПЕРТНОГО УЧРЕЖДЕНИЯ

**Н. А. ТАРАТАНОВ, Е. В. КАРАСЕВ, И. А. БИРЮКОВА**

ФГБОУ ВО Ивановская пожарно-спасательная академия ГПС МЧС России,  
Российская Федерация, г. Иваново  
E-mail: taratanov\_n@mail.ru, evkar75@mail.ru

В статье раскрывается необходимость выработки подходов к оценке результативности и эффективности работы сотрудников экспертных учреждений для формирования объективного представления о профессиональных и личностных недостатках и достоинствах сотрудников, возможности целенаправленного исправления этих недостатков, целостного формирования, развития сотрудника как высококвалифицированного специалиста и его дальнейшего профессионального роста. В основе методики - результаты анализа деятельности по исследованию пожаров, методической, научно-технической деятельности, испытательных работ в области пожарной безопасности и других видов деятельности сотрудника экспертного учреждения за календарный год. Проблема объективной оценки сотрудников экспертного учреждения назрела давно, поскольку именно сотрудник экспертного учреждения устанавливает обстоятельства возникновения и развития горения, что является ключевой задачей при расследовании уголовных дел по пожарам. Как показывает судебная практика, ключевым в делах связанных с пожарами является экспертное заключение указывающее на причину пожара. Результаты научных исследований по оценке эффективности деятельности сотрудников экспертного учреждения, анализ нормативных правовых актов регламентирующих порядок определения показателей результативности и эффективности деятельности, а также опросы и анкетирование должностных лиц экспертных учреждений позволили выделить определенные виды профессиональной деятельности. Результаты работы позволят создать эффективный инструмент повышения качества формирования и развития сотрудника как высококвалифицированного специалиста с дальнейшим его профессиональным ростом.

**Ключевые слова:** показатели оценки деятельности, эффективность деятельности, испытательная пожарная лаборатория, деятельность эксперта, судебно-экспертное учреждение.

## THE ESTIMATION OF EFFICIENCY OF ACTIVITY OF EMPLOYEES AND WORKERS FORENSIC UNIT

**N. A. TARATANOV, E. V. KARASEV, I. A. BIRYUKOVA**

Federal State Educational Institution of Higher Education «Ivanovo Fire and Rescue Academy of the State Fire Service of the Ministry of the Russian Federation for Civil Defense, Emergencies and Elimination of Consequences of Natural Disasters»,  
Russian Federation, Ivanovo  
E-mail: evkar75@mail.ru, taratanov\_n@mail.ru

The article reveals the need to develop approaches to assessing the effectiveness and efficiency of the staff of expert units for the formation of an objective view of the professional and personal shortcomings and advantages of employees, the possibility of purposeful correction of these shortcomings, holistic formation, development of the employee as a highly qualified specialist and his further career growth. The methodology is based on the results of the analysis of fire research activities, methodological, scientific and technical activities, testing in the field of fire safety and other activities of the employee of the expert unit for the calendar year. The problem of objective evaluation of employees expert units is long overdue, because the officer expert units establish the circumstances of the origin and development of combustion, a key objective in the investigation of criminal cases on fires. As the judicial practice shows, the key in cases related to fires is an expert opinion, because the circumstances revealed during the fire-technical expertise will indicate the cause of the fire. Results of scientific researches in the field of development of methodical approaches on an assessment of efficiency of activity of employees of expert division, the analysis of normative legal acts regulating an order of definition of indicators of efficiency and efficiency of activity, and also polls



and questioning of officials of expert divisions allowed to allocate certain types of professional activity demanding an assessment. The results of this work will create an effective tool to improve the quality of formation and development of the employee as a highly qualified specialist with further career growth.

**Key words:** performance evaluation indicators, performance efficiency, test fire laboratory, expert activity, forensic unit.

Развитие экспертных учреждений, как любых других организаций, затруднительно без чёткого представления о возможностях, потенциале и слабых местах сотрудников, что должно становится ключевым аспектом в реализации стратегии всего учреждения.

Также по решению руководителя (начальника) экспертного учреждения МЧС России сотрудникам (работникам) из средств полученных от приносящей доход деятельности могут выплачиваться дополнительные премии, размер которых определяется в соответствии с личным вкладом сотрудника в выполнение задач, стоящих перед экспертным учреждением<sup>1</sup>. Размеры денежного стимулирования за счет внебюджетных средств приказом не установлен, поэтому на данный момент разработка метода (алгоритма) денежного стимулирования сотрудников из внебюджетных средств является актуальным направлением, с целью совершенствования системы стимулирования и более качественного выполнения задач сотрудниками экспертного учреждения.

Осознание руководством необходимости иметь подобное представление зачастую является стимулом для сотрудников, чья штатная численность в экспертном учреждении порой достигает тридцати и более человек, что не позволяет объективно оценить возможности, потенциал или слабые места в их работе.

В этом ключе рейтинговый подход наиболее информативен и эффективен. Рейтинговый метод оценки в современном мире используется уже очень давно. В частности, рейтинг в оценке знаний в той или иной форме существует с середины XX века и применяется во многих западных университетах, а также во многих вузах нашей страны. Тем не менее, возможности рейтинговой системы оценки в управлении организацией в России используются достаточно ограниченно, чаще всего исключительно при проведении аттестации [1–6].

<sup>1</sup> Приказ МЧС России от 21.03.2013 № 195 «Об утверждении Порядка обеспечения денежным довольствием сотрудников федеральной противопожарной службы Государственной противопожарной службы».

Дословный перевод «Рейтинга» с английского звучит как оценка или некоторая численная характеристика какого-либо качественного понятия. Под рейтингом понимается оценка выполненной работы, с учетом выявленных параметров и критериев. В нашей же практике рейтинг – это некоторая числовая величина, выраженная, как правило, по многобалльной шкале и интегрально характеризующая личностную характеристику, профессиональные знания, умения, навыки по одному или нескольким показателям, критериям оценки в течение определённого периода.

Показателями оценки служат виды деятельности работника, а критериями оценки выступают сами действия. Выставляемые критерии должны отвечать следующим требованиям: достижимость и объективность. Критерии должны разрабатываться для какой-либо должности, а не подстраиваться под человека. Рейтинг должен содержать результаты деятельности сотрудника, в соответствии с должностными обязанностями. Самое главное сотрудник должен иметь мотивацию на достижение результатов, со способностью развития в соответствии с текущими изменениями в учреждении. Руководители экспертного учреждения не участвуют в данном исследовании, т.к. они не принимают участия в выполнении государственного задания, а осуществляют лишь контроль за его выполнением.

Актуальность выполнения научно-исследовательской работы обусловлена необходимостью разработки предложений по совершенствованию деятельности судебно-экспертных учреждений ФПС МЧС России.

Целью данной работы является разработка и обоснование рейтинговой системы оценки сотрудников экспертных учреждений для формирования объективного представления о профессиональных и личностных достоинствах и их недостатках, возможности целенаправленного исправления этих недостатков, целостного формирования, развития сотрудника как высококвалифицированного специалиста.

Для достижения поставленной цели было организовано анкетирование сотрудников тех СЭУ ФПС ИПЛ, руководители которых были заинтересованы в разработке объективного инструментария оценки деятельности своих подчиненных. Анкета для опроса отра-

жена в табл. 1. В результате анкетирования были получены поквартальные «фотографии рабочего времени». Анализ «фотографий» позволил установить, что доля рабочего времени на выполнение функций, прямо не связанных с выполнением государственного задания, не превысила 20 %. Кроме того было установлено, что ряд экспертных учреждений одного разряда, примерно одинаковыми условиями работы и одним государственным заданием имеют разную штатную численность, различающуюся порой в два раза!

Практическая значимость результатов работы обусловлена использованием рейтинговой системы оценки для анализа научно-исследовательской деятельности судебно-экспертных учреждений федеральной противопожарной службы «Испытательная пожарная лаборатория» [7–10].

Для достижения поставленной цели решены следующие задачи:

- предложены показатели оценки – виды деятельности сотрудников;
- предложены критерии оценки – непосредственные действия или сферы деятельности сотрудников;

- разработана анкета исходных данных для расчета рейтинга сотрудника экспертного учреждения (табл. 2);

- разработано типовое положение о рейтинге сотрудников (личного состава) Федерального государственного бюджетного учреждения «Судебно-экспертное учреждение федеральной противопожарной службы «Испытательная пожарная лаборатория» по субъекту Российской Федерации (ФГБУ СЭУ ФПС ИПЛ);

- разработаны сводная и итоговая ведомость рейтинга сотрудников экспертного учреждения (табл. 3 и 4).

Оценка сотрудников экспертного подразделения основана на показателях, отражающие следующие виды деятельности:

- деятельность по исследованию пожаров;
- учебно-методическую работу;
- научно-техническую деятельность;
- испытательные работы в области пожарной безопасности;
- служебную подготовку, повышение квалификации и прочие виды работ.

**Таблица 1. Анкета, учитывающая рабочее время сотрудника сектора судебных экспертиз и сектора исследовательских и испытательных работ**

№ п/п	Вид деятельности	Количественный показатель, ед.	Продолжительность, мин
1.	Проведение экспертных заключений (СПТЭ)		
2.	Производство технических заключений, заключений специалиста, в т.ч. подготовленных по результатам участия в мероприятиях по контролю, проводимых органами государственного пожарного надзора		
3.	Выезды на пожары		
3.1	Ожидание выезда*		
3.2	Подготовка (сбор) необходимого оборудования для исследования пожара		
3.2	Следование к месту вызова / Возвращение к месту службы в дневное время		
3.3	Следование к месту вызова / Возвращение к месту службы в ночное время		
3.4	Фиксация действий по тушению пожара		
3.5	Участие в проведении осмотра (дополнительного) места происшествия ( <i>визуально и инструментальными методами</i> )		
4.	Проведение исследований объектов, изъятых с мест пожара ( <i>от приемки объектов исследования до оформления заключения</i> )		
5.	Составление фототаблиц ( <i>по результатам проведенных исследований или участия в осмотре места пожара</i> )		
6.	Работа с материалами дела, предоставленными сотрудниками органа надзорной деятельности или др. юридическими и физическими лицами		

№ п/п	Вид деятельности	Количественный показатель, ед.	Продолжительность, мин
7.	Поиск необходимой информации в научно-технической литературе, необходимой для написания и оформления экспертного заключения (мнения специалиста) и т.п.		
8.	Поведение испытаний веществ и материалов, изделий, оборудования, систем и конструкций на пожарную безопасность		
8.1	Работа с электронной почтой и документацией, телефонные переговоры в рамках выполняемой работы		
8.2	Работа с приборами, оборудованием, лабораторными установками и электронными базами		
8.3	Работа с программно-аппаратными комплексами		
8.4	Обработка экспериментальных данных и оформление протоколов испытаний		
9.	Подготовка и участие в судебном заседании		
10.	Научное руководство и выполнение научно-исследовательских работ в соответствии с утвержденным годовым Планом научно-технической деятельности СЭУ ФПС		
11.	Руководство стажировкой эксперта		
12.	Участие в совещаниях, построениях, заседаниях, конференциях, торжественных мероприятиях и т.д.		
13.	Отсутствие на рабочем месте по уважительной причине (болезнь, отпуск, командировка, стажировка и т.д.)		
14.	Участие в разработке локальных нормативно-правовых и нормативных актов экспертной организации (положение, инструкции, приказы и т.п.), а также иных документов, по распоряжению начальника экспертного учреждения по направлениям деятельности		
15.	Подготовка докладов по направлениям деятельности секторов / Подготовка информационных писем по направлениям деятельности учреждения		
16.	Служебная деятельность		
17.	Спортивно-массовая работа		
18.	Прочие виды работ, не указанные выше:		
Общая трудоемкость**:			

Примечание:

\* Принимается при организации дежурства сотрудников СЭУ ФПС на дому.

\*\*При заполнении анкеты необходимо учесть, что количество рабочих часов не должно превышать 8 (480 минут) часов, за исключением случаев выезда (исследования) на пожары во время дежурства в не рабочее время.

Результативность сотрудников экспертного учреждения определяется в количественных показателях (баллах) путем формирования списка по принципу уменьшения количества баллов.

Для обеспечения сравнимости результатов предусмотрены следующие квалификационные категории:

- категория № 1 – сотрудники сектора судебных экспертиз;

- категория № 2 – сотрудники сектора исследовательских и испытательных работ;

- категория № 3 – сотрудники сектора аттестации экспертов.

Для подведения итогов экспертной деятельности личного состава ФГБУ СЭУ ФПС

ИПЛ создается комиссия из числа сотрудников ГУ МЧС России по субъекту РФ, которая на основе сводных ведомостей составляются итоговые оценочные ведомости сотрудников экспертного учреждения по категориям указанным в табл. 3 и 4. Итоги рейтинга подводятся по результатам всех видов деятельности. Все набранные итоговые баллы сотрудников (работников) суммируются, и тот, кто набрал наибольшее количество баллов, занимает наивысшее место. В случае если два и более сотрудника (работника) набирают одинаковое количество баллов, наивысшее место занимает тот, чьи результаты служебной деятельности по позиции 1.11 табл. 2 выше.

Таблица 2. Показатели и критерии оценки деятельности сотрудников и работников экспертного учреждения<sup>2</sup>

№ п/п	Наименование показателя	Количественный показатель, ед. (баллы)
<b>1. Деятельность по исследованию пожаров</b>		
1.1.	Наличие высшего специального образования	
1.2.	Наличие среднего специального образования	
1.3.	Наличие допуска на право самостоятельного производства судебных экспертиз (по основной специализации)	
1.4.	Наличие допуска на право самостоятельного производства судебных экспертиз (по каждой инструментальной специализации)	
1.5.	Выполнено судебных экспертиз в рамках уголовно-процессуального законодательства, по делам об административных правонарушениях, по гражданским и арбитражным делам, в рамках предварительной проверки по факту пожара (без применения инструментальных и полевых методов):	
	Объем исследуемых материалов дела до 200 страниц	
	Объем исследуемых материалов дела свыше 200 страниц	
1.6.	Выполнено судебных экспертиз с проведением исследований объектов с помощью различных инструментальных методов:	
	– рентген	
	– металлография	
	– хроматография	
	– спектрофлуориметрия	
	– ИК-спектроскопия	
1.7.	Выполнено судебных экспертиз с проведением исследований объектов с помощью различных полевых методов:	
	– ультразвуковой	
	– исследование теплового воздействия на стальные конструкции (измерение толщины слоя окалины)	
	– магнитный метод исследования холоднодеформированных стальных изделий	

<sup>2</sup> Федеральный закон от 31 мая 2001 г. № 73-ФЗ «О государственной судебно-экспертной деятельности в Российской Федерации»; Федеральный закон от 23 мая 2016 № 141-ФЗ «О службе в федеральной противопожарной службе Государственной противопожарной службы и внесении изменений в отдельные законодательные акты Российской Федерации»; Совместный приказ МЧС России и МВД России от 17.09.2012 г. № 549/866 «Об организации взаимодействия органов государственного пожарного надзора федеральной противопожарной службы Государственной противопожарной службы и органов внутренних дел Российской Федерации в использовании экспертно-криминалистических средств и методов в раскрытии и расследовании преступлений»; Приказ МЧС России от 14.10.2005 № 745 «О создании судебно-экспертных учреждений и экспертных учреждений федеральной противопожарной службы»; Приказ МЧС России от 19.08.2005 № 640 «Об утверждении Инструкции по организации и производству судебных экспертиз в судебно-экспертных учреждениях и экспертных подразделениях федеральной противопожарной службы»; Приказ МЧС РФ от 31 декабря 2003 № 784 «Об утверждении Порядка привлечения учреждений Государственной противопожарной службы и (или) поисково-спасательных формирований Министерства Российской Федерации по делам гражданской обороны, чрезвычайным ситуациям и ликвидации последствий стихийных бедствий для обеспечения работы следственно-оперативных групп, осуществляющих производство осмотра места происшествия, сопряженного с проведением раскопок, разбором завалов и освещением в темное время суток места пожара»; Приказ МЧС РФ от 09 октября 2014 № 560 «О конкурсах на звания «Лучший сотрудник судебно-экспертного учреждения федеральной противопожарной службы Государственной противопожарной службы и «Лучшее судебно-экспертное учреждение федеральной противопожарной службы Государственной противопожарной службы»».

№ п/п	Наименование показателя	Количественный показатель, ед. (баллы)
	– исследование обугленных остатков древесины	
	– исследование тестером отжига проводов	
	– исследование остаточных тепловых зон (инфракрасные термометры, тепловизоры и т.д.)	
1.8.	Выполнено технических заключений (заключений специалистов) без применения инструментальных и полевых методов:	
	Объем исследуемых материалов дела до 200 страниц	
	Объем исследуемых материалов дела свыше 200 страниц	
1.9.	Выполнено технических заключений (заключений специалистов) с проведением исследований объектов с помощью различных инструментальных методов:	
	– рентген	
	– металлография	
	– хроматография	
	– спектрофлуориметрия	
	– ИК-спектроскопия	
	– термогравиметрия	
1.10.	Выполнено технических заключений (заключений специалистов) с проведением исследований объектов с помощью различных полевых методов:	
	– ультразвуковой	
	– исследование теплового воздействия на стальные конструкции (измерение толщины слоя окалины)	
	– магнитный метод исследования холоднодеформированных стальных изделий	
	– исследование обугленных остатков древесины	
	– исследование тестером отжига проводов	
	– исследование остаточных тепловых зон (инфракрасные термометры, тепловизоры и т.д.)	
1.11.	Дача показаний по поводу проведенных исследований в судебном заседании	
<b>2. Учебно-методическая работа</b>		
2.1.	Проведение курса первоначальной подготовки (стажировки) одного сотрудника СЭУ ФПС 2 разряда	
2.2.	Проведение курса занятий по предаттестационной подготовке одного сотрудника СЭУ ФПС 2 разряда	
2.3.	Рассмотрение одного дела на заседаниях региональной экспертно-квалификационной комиссии	
2.4.	Подготовлено экспертных (технических) заключений по результатам участия в мероприятиях по контролю, проводимых органами государственного пожарного надзора	
2.5.	Наличие квалификационного свидетельства на право осуществления независимой оценки пожарного риска (НОР)	
2.6.	Проведено расчетов пожарного риска с оформлением отдельного заключения	
2.7.	Разработка методических рекомендаций (указаний, методик) по проведению исследований	
2.8.	Участие в разработке локальных нормативных актов экспертной организации, (положение, инструкция), а также иных документов, по распоряжению заместителей начальника экспертного учреждения по направлениям деятельности	
<b>3. Научно-техническая деятельность</b>		
3.1.	Подготовлено отчетов в соответствии с утвержденным годовым Планом научно-технической деятельности СЭУ ФПС (далее – НТД)	
3.2.	Составлено и утверждено рабочих программ по темам согласно Плану НТД	
3.3.	Подготовлено отчетных справок, составленных согласно Плану НТД	

№ п/п	Наименование показателя	Количественный показатель, ед. (баллы)
3.4.	Проведено работ, по результатам которых подана заявка или получено авторское свидетельство в которых ФГБУ СЭУ ФПС ИПЛ является сообладателем	
3.5.	Публикация монографии	
3.6.	Статья, опубликованная по профилю экспертной деятельности или пожарной безопасности за отчетный период	
3.7.	Защита кандидатской диссертации сотрудником или работником	
3.8.	Защита докторской диссертации сотрудником или работником	
3.9.	Научный руководитель, под руководством которого состоялась защита кандидатской диссертации адъюнкта, аспиранта, соискателя в отчетном году	
3.10.	Участие в НИР по плану НИОКР МЧС	
3.11.	Официальное оппонирование диссертации от ФГБУ СЭУ ФПС ИПЛ	
3.12.	Рецензирование автореферата диссертации от ФГБУ СЭУ ФПС ИПЛ	
3.13.	Участие в различного рода конкурсах или научных мероприятиях, выставках выступление с докладом	
<b>4. Испытательные работы в области пожарной безопасности</b>		
4.1.	Подготовлено протоколов (заключений) по результатам испытаний веществ, материалов, изделий, оборудования и конструкций на пожарную опасность	
4.2.	Проведено сертификационных испытаний	
4.3.	Подготовлено протоколов испытаний (заключений) по определению качества:	
	– пенообразователя	
	– химвсасывателя	
	– огнезащитной обработки	
	– огнезащитного состава	
	– порошковых огнетушащих составов	
4.4.	Подготовлено протоколов испытаний по результатам участия в качестве экспертной организации в мероприятиях по контролю, проводимых органами государственного пожарного надзора	
4.5.	Испытания, проведенные согласно требованиям нормативных документов по пожарной безопасности:	
	– внутреннего водопровода	
	– наружных ограждений и лестниц	
	– прочие (указываются конкретные виды испытаний)	
<b>5. Служебная подготовка, повышение квалификации и прочие виды работ</b>		
5.1.	Прохождение первоначальной подготовки (стажировки) в оцениваемый период	
5.2.	Прохождение предаттестационной подготовки в оцениваемый период	
5.3.	Классная квалификация	
5.4.	Ведение делопроизводства (для ответственных по приказу)	
5.5.	Деятельность по организации военного учета	
5.6.	Контроль эксплуатации специального автомобиля	
5.7.	Ведение деятельности по профессиональной подготовке	
5.8.	Контроль обеспечения вещевым довольствием	
5.9.	Выполнение обязанностей материально-ответственного лица	
5.10.	Выполнение обязанностей ответственного за охрану труда	
5.11.	Выполнение обязанностей ответственного за пожарную безопасность	
5.12.	Выполнение обязанностей ответственного за прием и учет экспертиз	
5.13.	Выполнение обязанностей штатного метеоролога	
5.14.	Выполнение обязанностей ответственного за учет и хранения драгоценных металлов, драгоценных камней и продукции из них, а также ведения соответствующей отчетности	
5.15.	Выполнение обязанностей по размещению заказов и закупок	
5.16.	Контроль системы межведомственного электронного взаимодействия	



№ п/п	Наименование показателя	Количественный показатель, ед. (баллы)
5.17.	Подготовка развернутых ответов по запросам граждан и организаций по вопросам обеспечения пожарной безопасности, выполнение поручений вышестоящих организаций	
5.18.	Участие в агитационной работе, участие в спортивно массовых мероприятиях	
5.19.	Благодарности, объявленные от руководителей организаций, органов власти субъектов России и органов местного самоуправления	
5.20.	Наличие дисциплинарных взысканий	
5.21.	Не представлен отчет по результатам работы, запланированный согласно плану НТД на предыдущий год	
5.22.	Не представлен в срок отчет по результатам работы, запланированный согласно плану НТД	
5.23.	Невыполненная рабочая программа по теме Плана НТД	
5.24.	Прочие виды работ, не указанные выше	

Таблица 3. Сводная ведомость рейтинга сотрудников экспертного подразделения сектора \_\_\_\_\_

№ п/п	ФИО	Сектор	Должность (с указанием ставки)	Категория (сотрудник/работник)	Деятельность по исследованию пожаров	Учебно-методическая работа	Научно-техническая деятельность	Испытательные работы в области пожарной безопасности	Служебная подготовка, повышение квалификации и прочие виды работ	РЕЙТИНГ

Таблица 4. Итоговая ведомость рейтинга сотрудников экспертного подразделения

№ п/п	ФИО	Сектор	Должность (с указанием ставки)	Категория (сотрудник/работник)	Деятельность по исследованию пожаров	Учебно-методическая работа	Научно-техническая деятельность	Испытательные работы в области пожарной безопасности	Служебная подготовка, повышение квалификации и прочие виды работ	РЕЙТИНГ

Решение экспертной комиссии по результатам оценки деятельности сотрудников экспертного учреждения должны оформляться протоколом.

Сотрудники (работники), занявшие лидирующие позиции, имеют право участвовать в конкурсе «Лучший по профессии», а также могут быть дополнительно стимулированы за счет внебюджетных средств, что может в итоге положительным образом повлиять на качество выполнения ими основных задач.

Оценка результативности – чрезвычайно полезный вид анализа. Комплексно оформленная и грамотно спланированная система оценки результатов деятельности экспертного учреждения является показателем того, насколько успешно исполняются требуемые от них функции. На основе такой оценки могут быть не только разработаны или обоснованы кадровые решения, но и проведены различного рода исследования, нацеленные на улучшение

ние системы экспертной деятельности в целом.

Залог целесообразности и рациональности оценки результативности лежит в постоянном ее совершенствовании, актуализации и проверке практикой.

Необходимо помнить и о неудачных примерах оценки результативности в некоторых ведомствах различных стран мира, когда хорошим результатом считается реализация плана, слепое «накручивание счетчика» различных запланированных показателей, а не работа во благо государства. Зачастую в подобных ситуациях оцениваемый объект ориентируется исключительно на показатели результативности.

### Список литературы

1. Носов В. В., Уманская О. П. Рейтинговая оценка деятельности организаций // Сибирская финансовая школа. 2011. № 5 (88). С. 38–42.
2. Орлов А. И. Организационно-экономическое моделирование: учебник: в 3 ч. Ч. 2: Экспертные оценки. М.: Изд-во МГТУ им. Н.Э. Баумана, 2011. 486 с.
3. Проникин С. В., Мамай И. Б., Бафоев Р. Н. Проблемы и перспективы оценки эффективности научной деятельности в химико-технологической сфере // Экономика в промышленности. 2019. № 12(2). С. 167–177.
4. Моисеева Т. В. Основы судебно-экспертной деятельности: конспект лекций. М.: РГУП, 2016. 190 с.
5. Мандриченко А. Д. Зарубежный опыт оценки эффективности деятельности органов государственного управления на региональном уровне // Ученые записки Тамбовского отделения РoSMU. 2019. № 14. С. 165–171.
6. Методика оценки деятельности научно-педагогических работников с использованием функции желательности Харрингтона / О. В. Родионов [и др.] // Научная мысль. 2019. Т. 8. № 2. С. 23–30.
7. Аверьянова Т. В. Судебная экспертиза: курс общей теории. М.: Норма, 2006. 480 с.
8. Хомутов С. В. По вопросу различных подходов к оценке заключения эксперта // Вестник Восточно-сибирского института МВД России. 2019. 1 (88). С. 264–274.
9. Можяева И. П. Создание и совершенствование условий, способствующих повышению эффективности экспертной деятельности // Вестник Московского университета МВД России. 2019. № 1. С. 62–65.

В заключение хотелось бы отметить, что данный подход к оценке и стимулированию нашел положительный отклик со стороны руководителей СЭУ ФПС ИПЛ, в частности ФГБУ СЭУ ФПС ИПЛ по Ивановской области. Таким образом, учитывая применяемую в мире практику, можно создать эффективный инструмент повышения качества экспертной деятельности должностных лиц Федерального государственного бюджетного учреждения «Судебно-экспертное учреждение федеральной противопожарной службы «Испытательная пожарная лаборатория» по субъекту Российской Федерации.

10. Когосов А. П. Некоторые актуальные вопросы экспертной деятельности // Вестник Южно-Уральского государственного университета. Серия: Право. 2019. Т. 19. № 2. С. 103–107.

### References

1. Nosov V. V., Umanskaya O. P. Rejtingovaya otsenka deyatel'nosti organizatsij [Rating assessment of organizations' activities]. *Sibirskaya finansovaya shkola*, 2011, vol. 5(88), pp. 38–42.
2. Orlov A. I. *Organizatsionno-ekonomicheskoe modelirovanie: uchebnik: v 3 ch. Ch. 2: ehkspertnye otsenki* [Organizational and economic modeling: textbook: in 3 hours. P. 2: Expert estimates]. Moscow: Izd-vo MG TU im. N.EH. Bauman, 2011. 486 p.
3. Pronichkin S. V., Mamaj I. B., Bafoev R. N. Problemy i perspektivy otsenki ehffektivnosti nauchnoj deyatel'nosti v khimiko-tekhnologicheskoy sfere [Problems and prospects of evaluating the effectiveness of scientific activities in the chemical and technological sphere]. *Ehkonomika v promyshlennosti*, 2019, vol.12(2), pp. 167–177.
4. Moiseeva T. V. *Osnovy sudebno-ehkspertnoj deyatel'nosti: konspekt lektsij* [Fundamentals of forensic science: lecture Notes]. Moscow: RGUP, 2016. 190 p.
5. Mandrichenko A. D. Zarubezhnyj opyt otsenki ehffektivnosti deyatel'nosti organov gosudarstvennogo upravleniya na regional'nom urovne [Foreign experience in assessing the effectiveness of public administration at the regional level]. *Uchenye zapiski Tambovskogo otdeleniya RoSMU*, 2019, vol. 14, pp. 165–171.
6. Metodika otsenki deyatel'nosti nauchno-pedagogicheskikh rabotnikov s ispol'zovaniem funktsii zhelatel'nosti Kharringtona [Methodology

for evaluating the performance of research and teaching staff using the Harrington desirability function] / O. V. Rodionov [and etc.]. Nauchnaya mysl', 2019, vol. 8, issue 2, pp. 23–30.

7. Averkhanova T. V. *Sudebnaya ehkspertiza: kurs obshhej teorii* [Forensic examination: the Course of the General theory]. Moscow: Norma, 2006. 480 p.

8. Khomutov S. V. *Po voprosu razlichnykh podkhodov k otsenke zaklyucheniya ehksperta* [On the issue of different approaches to evaluating the expert's opinion]. Vestnik Vostochno-sibirskogo instituta MVD Rossii, 2019, vol. 1(88), pp. 264–274.

9. Mozhaeva I. P. *Sozdanie i sovershenstvovanie uslovij, sposobstvuyushhikh povysheniyu ehffektivnosti ehkspertnoj deyatel'nosti* [Creating and improving conditions that improve the efficiency of expert activities]. Vestnik Moskovskogo universiteta MVD Rossii, 2019, vol. 1, pp. 62–65.

10. Kogosov A. P. *Nekotorye aktual'nye voprosy ehkspertnoj deyatel'nosti* [Some topical issues of expert activity]. Vestnik Yuzhno-Ural'skogo gosudarstvennogo universiteta. Seriya: Pravo, 2019, vol. 19, issue 2, pp. 103–107.

*Карасев Евгений Викторович*

ФГБОУ ВО Ивановская пожарно-спасательная академия ГПС МЧС России,  
Российская Федерация, г. Иваново  
заместитель начальника кафедры

E-mail: evkar75@mail.ru

*Karasev Evgeniy Viktorovich*

Federal State Educational Institution of Higher Education «Ivanovo Fire and Rescue Academy of the State Fire Service of the Ministry of the Russian Federation for Civil Defense, Emergencies and Elimination of Consequences of Natural Disasters»,  
Russian Federation, Ivanovo  
deputy head of department

E-mail: evkar75@mail.ru

*Таратанов Николай Александрович*

ФГБОУ ВО Ивановская пожарно-спасательная академия ГПС МЧС России,  
Российская Федерация, г. Иваново  
кандидат химических наук, старший преподаватель

E-mail: taratanov\_n@mail.ru

*Taratanov Nikolay Alexandrovich*

Federal State Educational Institution of Higher Education «Ivanovo Fire and Rescue Academy of the State Fire Service of the Ministry of the Russian Federation for Civil Defense, Emergencies and Elimination of Consequences of Natural Disasters»,  
Russian Federation, Ivanovo

candidate of chemical sciences, senior lecturer

E-mail: taratanov\_n@mail.ru

*Бирюкова Ирина Алексеевна*

ФГБОУ ВО Ивановская пожарно-спасательная академия ГПС МЧС России,  
Российская Федерация, г. Иваново  
магистрант

*Biryukova Irina Alekseevna*

Federal State Educational Institution of Higher Education «Ivanovo Fire and Rescue Academy of the State Fire Service of the Ministry of the Russian Federation for Civil Defense, Emergencies and Elimination of Consequences of Natural Disasters»,  
Russian Federation, Ivanovo

undergraduate

## ПРАВИЛА ДЛЯ АВТОРОВ

К рассмотрению принимаются рукописи в электронном формате документа Microsoft Word (\*.doc, \*.docx). Файлы высылаются по адресу: journal@edufire37.ru

Статьи должны полностью соответствовать специальности журнала.

Обязательно указание места работы всех авторов, их должностей и контактной информации.

В статье указывается шифр основной специальности, по которой выполнена работа.

При направлении материалов в редакцию по электронной почте в одном письме направляются:

- файл статьи в формате MS Word;
- внешняя рецензия, заверенная в установленном в организации порядке (рецензенты и авторы статей не должны находиться в должностных отношениях);
- сканированная копия сопроводительного письма.

## ТРЕБОВАНИЯ К ПОДГОТОВКЕ СТАТЕЙ

### Обязательные элементы рукописи:

УДК, аннотация, ключевые слова, текст статьи.

Аннотация должна иметь объем 150–200 слов, а её содержание – отражать структуру статьи.

Минимальный объем ключевых слов – 5. Ключевые слова отделяются друг от друга точкой с запятой.

В структуру статьи должны входить: введение (краткое), цель исследования, материал и методы исследования, результаты исследования и их обсуждение, выводы или заключение, список литературы.

### Структура размещения статьи в журнале:

- Блок 1 – на русском языке: УДК; название статьи; автор(ы); адресные данные авторов (полное юридическое название организации, адрес организации, адрес электронной почты всех или одного автора); аннотация; ключевые слова;
- Блок 2 – транслитерация и перевод на английский язык соответствующих данных Блока 1 в той же последовательности: название статьи – на английском языке; авторы – на латинице (транслитерация); название организации, адрес организации, аннотация, ключевые слова – на английском языке;
- Блок 3 – полный текст статьи на языке оригинала (русском), оформленный в соответствии с действующими требованиями Журнала;
- Блок 4 – список литературы на русском языке (название «Список литературы»);
- Блок 5 – список литературы в романском алфавите (название References). Если список литературы состоит только из англоязычных источников, то Блок 5 может отсутствовать.
- Блок 6 – сведения об авторах на русском и английском языках.

### Технические требования к оформлению

Рукописи представляются в формате А4. Объем представляемых рукописей (с учетом пробелов):

- статьи – до 20 тысяч знаков;
- обзора – до 60 тысяч знаков;
- краткого сообщения – до 10 тысяч знаков.

Оформление текста статьи:

- для набора используется шрифт Arial, размер шрифта – 10;
- отступ первой строки абзаца 1,25 см;
- все поля 2 см;
- все аббревиатуры и сокращения должны быть расшифрованы при первом использовании;
- недопустимо использование расставленных вручную переносов.

Оформление формул, рисунков и таблиц:

• формулы набираются в редакторе формул Microsoft Equation 3.0 или Math Type 5.0-6.0 Equation (шрифт Arial), размер шрифта – 10. Пояснения к формулам (экспликации) должны быть набраны в подбор (без использования красной строки). Формулы нумеруют в круглых скобках по правому краю страницы;

- в тексте статьи обязательно должны содержаться ссылки на таблицы, рисунки, графики;
- графики, рисунки и фотографии монтируются в тексте после первого упоминания о них.

Количество графического материала должно быть минимальным (не более 5 рисунков). Буквы и цифры на рисунке должны быть разборчивы, оси на графиках подписаны. Рисунки и фотографии следует представлять в черно-белом варианте; они должны иметь хороший контраст и разрешение. Рисунки в виде ксерокопий из книг и журналов, а также плохо отсканированные не принимаются. Рисунки обяза-

тельно должны быть сгруппированы (т.е. не должны «разваливаться» при перемещении и форматировании);

- подрисуночные подписи размещаются по центру;
- названия рисунков даются под ними после слова «Рис.» с порядковым номером. Слово «Рис.» с порядковым номером пишется полужирно, название рисунка – с прописной буквы, обычным шрифтом: **Рис. 1.** Отдельные элементы дымопроницаемой мембраны в сложенном состоянии;
- если рисунок в тексте один, номер не ставится: **Рисунок.** Статистика пожаров, произошедших на различных объектах;
- подрисуночные подписи не входят в состав рисунка, а располагаются отдельным текстом под иллюстрацией. Если на рисунке вводятся новые (ранее не встречавшиеся в тексте) обозначения, они должны быть расшифрованы в подрисуночной подписи; также здесь поясняются элементы, обозначенные на рисунке цифрами. Рекомендуемая ширина рисунков не более 7,5 см;
- ссылки в тексте на таблицы пишутся: «табл.», «табл. 1»;
- слово «Таблица» с порядковым номером и названием размещается по центру. Слово «Таблица» набирается курсивом, название таблицы выделяется полужирно: **Таблица 1. Экспериментальные данные по допустимым срокам непрерывной продолжительности работы в изолирующих термоагрессивостойких костюмах для пожарных;**
- единственная в статье таблица не нумеруется: **Таблица. Анализ оборудования для подачи воздушно-механической пены;**
- по возможности следует избегать использования рисунков и таблиц, размер которых требует альбомной ориентации страницы;
- поворот рисунков и таблиц в вертикальную ориентацию недопустим;
- текст статьи не должен заканчиваться таблицей, рисунком или формулой.

#### **Правила оформления списка литературы**

После текста статьи приводится список литературы, оформленный в строгом соответствии с ГОСТ Р 7.0.5-2008.

Источники указываются в порядке цитирования в тексте. На все источники из списка литературы должны быть ссылки в тексте.

В список литературы включаются только научные и приравненные к ним публикации (статьи, монографии, учебные издания, патенты на изобретения, авторские свидетельства). Ссылки на нормативные документы (законы, постановления, стандарты) должны оформляться как подстрочные сноски.

В статье должны быть представлены два варианта списка литературы:

- список на русском языке;
- список в романском алфавите (References).

Для изданий на русском языке:

- для книжных изданий на русском языке обязательная транслитерация оригинального названия и перевод названия на английский язык (в квадратных скобках);
- для журнальных статей на русском языке допускается 2 варианта описания – полный и сокращенный. В полном варианте обязательная транслитерация оригинального названия статьи и её перевод на английский язык (в квадратных скобках). В сокращенном варианте транслитерация и перевод статьи опускаются.

Для изданий на английском языке:

- для книжных изданий на английском языке транслитерация не производится;
- для журнальных статей на английском языке транслитерация не производится;
- тире, а также символ // в описании на английском языке не используются.

Для изданий в переводной версии российского журнала:

- приводится только англоязычное название статьи;
- перечисляются все авторы материала через запятую. Фамилия и инициалы транслитерируются. Инициалы от фамилии запятой не отделяются.

В References при переводе статьи на английский названия изданий и журналов не переводятся, используется транслитерация.

Если есть, обязательно указывается DOI.

Материалы предоставляются по адресу:  
Россия, 153040, Ивановская область, г. Иваново, проспект Строителей, д. 33  
ФГБОУ ВО Ивановская пожарно-спасательная академия ГПС МЧС России,  
Редакция журнала «Современные проблемы гражданской защиты»,  
тел.: (4932) 34-38-18; e-mail: journal@edufire37.ru

**СОВРЕМЕННЫЕ ПРОБЛЕМЫ ГРАЖДАНСКОЙ ЗАЩИТЫ**  
**№ 1 (34), 2020**

Подписано в печать 19.03.2020 г. Формат 60 × 84 1/8.  
Бумага офсетная. Печать цифровая.  
Усл. печ. л. 11,8. Тираж 100 экз. Заказ №74.

Оригинал-макет подготовлен  
ФГБОУ ВО Ивановская пожарно-спасательная академия ГПС МЧС России  
АДРЕС РЕДАКЦИИ (ИЗДАТЕЛЯ): 153040, г. Иваново, проспект Строителей, д. 33;  
тел.: (4932) 34-38-18; e-mail: journal@edufire37.ru

Отпечатано в ОАО «Информатика»  
153032, г. Иваново, ул. Ташкентская, 90